

Φύλλο οδηγιών χρήσης: Πληροφορίες για τον χρήστη

TRUSOPT® 20mg/ml οφθαλμικές σταγόνες, διάλυμα δορζολαμίδη

Διαβάστε προσεκτικά ολόκληρο το φύλλο οδηγιών χρήσης πριν αρχίσετε να χρησιμοποιείτε αυτό το φάρμακο διότι περιλαμβάνει σημαντικές πληροφορίες για σας.

- Φυλάξτε αυτό το φύλλο οδηγιών χρήσης. Ίσως χρειαστεί να το διαβάσετε ξανά.
- Εάν έχετε περαιτέρω απορίες, ρωτήστε τον γιατρό ή τον φαρμακοποιό σας.
- Η συνταγή γι' αυτό το φάρμακο χορηγήθηκε αποκλειστικά για σας. Δεν πρέπει να δώσετε το φάρμακο σε άλλους. Μπορεί να τους προκαλέσει βλάβη, ακόμα και όταν τα συμπτώματα της ασθένειάς τους είναι ίδια με τα δικά σας.
- Εάν παρατηρήσετε κάποια ανεπιθύμητη ενέργεια ενημερώστε τον γιατρό ή τον φαρμακοποιό σας. Αυτό ισχύει και για κάθε πιθανή ανεπιθύμητη ενέργεια που δεν αναφέρεται στο παρόν φύλλο οδηγιών χρήσης. Βλέπε παράγραφο 4.

Τι περιέχει το παρόν φύλλο οδηγιών

1. Τι είναι το TRUSOPT και ποια είναι η χρήση του
2. Τι πρέπει να γνωρίζετε πριν χρησιμοποιήσετε το TRUSOPT
3. Πώς να χρησιμοποιήσετε το TRUSOPT
4. Πιθανές ανεπιθύμητες ενέργειες
5. Πώς να φυλάσσετε το TRUSOPT
6. Περιεχόμενο της συσκευασίας και λοιπές πληροφορίες

1. Τι είναι το TRUSOPT και ποια είναι η χρήση του

Το TRUSOPT περιέχει δορζολαμίδη το οποίο ανήκει σε μία κατηγορία φαρμάκων που ονομάζονται 'αναστολείς της καρβονικής ανυδράσης'.

Αυτό το φάρμακο συνταγογραφείται για τη μείωση της αυξημένης πίεσης του οφθαλμού και για τη θεραπεία του γλαυκώματος. Αυτό το φάρμακο μπορεί να χρησιμοποιηθεί μόνο ή επιπρόσθετα σε άλλα φάρμακα που μειώνουν την πίεση του οφθαλμού (που ονομάζονται βήτα-αναστολείς).

2. Τι πρέπει να γνωρίζετε πριν χρησιμοποιήσετε το TRUSOPT

Μη χρησιμοποιήσετε το TRUSOPT

- σε περίπτωση αλλεργίας στην υδροχλωρική δορζολαμίδη ή σε οποιοδήποτε άλλο από τα συστατικά αυτού του φαρμάκου (αναφέρονται στην παράγραφο 6).
- εάν έχετε σοβαρή νεφρική δυσλειτουργία ή προβλήματα στους νεφρούς ή προηγούμενο ιστορικό παρουσίας λίθων στους νεφρούς.

Προειδοποιήσεις και προφυλάξεις

Απευθυνθείτε στον γιατρό ή τον φαρμακοποιό σας πριν χρησιμοποιήσετε το TRUSOPT.

Ενημερώστε τον γιατρό ή τον φαρμακοποιό σας για οποιαδήποτε ιατρικά προβλήματα έχετε τώρα ή είχατε στο παρελθόν, συμπεριλαμβανομένων των οφθαλμικών προβλημάτων και των οφθαλμικών χειρουργικών επεμβάσεων, καθώς και για οποιεσδήποτε αλλεργίες σε οποιαδήποτε φάρμακα.

Εάν παρουσιάσετε οποιαδήποτε φλεγμονή του οφθαλμού ή οποιαδήποτε καινούργια οφθαλμικά προβλήματα όπως ερυθρότητα του οφθαλμού ή οίδημα των βλεφάρων, επικοινωνήστε αμέσως με τον γιατρό σας.

Εάν υποπτεύεσθε ότι το TRUSOPT προκαλεί μια αλλεργική αντίδραση (για παράδειγμα, κνίδωση του δέρματος, σοβαρή δερματική αντίδραση ή κνησμό), σταματήστε τη χρήση αυτού του φαρμάκου και επικοινωνήστε με τον γιατρό σας αμέσως.

Χρήση σε παιδιά

Το TRUSOPT έχει μελετηθεί σε νήπια και παιδιά ηλικίας μικρότερης των 6 ετών τα οποία έχουν αυξημένη πίεση του οφθαλμού(-ών) ή έχει διαγνωσθεί ότι έχουν γλαύκωμα. Για περισσότερες πληροφορίες, επικοινωνήστε με τον γιατρό σας.

Χρήση σε ηλικιωμένους

Σε μελέτες με TRUSOPT, τα αποτελέσματα αυτού του φαρμάκου ήταν παρόμοια τόσο στους ηλικιωμένους, όσο και στους νεώτερους ασθενείς.

Χρήση σε ασθενείς με ηπατική δυσλειτουργία

Ενημερώστε τον γιατρό σας σχετικά με οποιαδήποτε ηπατικά προβλήματα έχετε τώρα ή είχατε υποφέρει από αυτά στο παρελθόν.

Άλλα φάρμακα και TRUSOPT

Ενημερώστε τον γιατρό ή τον φαρμακοποιό σας εάν χρησιμοποιείτε, έχετε πρόσφατα χρησιμοποιήσει ή μπορεί να χρησιμοποιήσετε οποιαδήποτε άλλα φάρμακα (συμπεριλαμβανομένων των οφθαλμικών σταγόνων). Αυτό είναι ιδιαίτερα σημαντικό εάν παίρνετε άλλους αναστολείς της καρβονικής ανυδράσης, όπως ακεταζολαμίδη ή ένα φάρμακο σουλφονικής κατηγορίας.

Κύηση και θηλασμός

Εάν είστε έγκυος ή θηλάζετε, νομίζετε ότι μπορεί να είστε έγκυος ή σχεδιάζετε να αποκτήσετε παιδί, ζητήστε τη συμβουλή του γιατρού ή του φαρμακοποιού σας πριν πάρετε αυτό το φάρμακο.

Κύηση

Δεν πρέπει να χρησιμοποιήσετε αυτό το φάρμακο κατά την εγκυμοσύνη. Ενημερώστε τον γιατρό σας εάν είστε έγκυος ή προγραμματίζετε να μείνετε έγκυος.

Θηλασμός

Εάν απαιτείται η θεραπεία με αυτό το φάρμακο, δεν συνιστάται ο θηλασμός. Ενημερώστε τον γιατρό σας εάν θηλάζετε ή σκοπεύετε να θηλάσετε.

Οδήγηση και χειρισμός μηχανημάτων

Δεν έχουν διεξαχθεί μελέτες για τις επιδράσεις στην ικανότητα οδήγησης ή χειρισμού μηχανημάτων. Υπάρχουν ανεπιθύμητες ενέργειες που σχετίζονται με το TRUSOPT, όπως ζάλη και θολή όραση, που μπορεί να επηρεάσουν την ικανότητά σας να οδηγείτε και/ή να χειρίζεστε μηχανήματα. Να μην οδηγείτε ή να χειρίζεστε μηχανήματα έως ότου αισθανθείτε καλά ή η όρασή σας είναι καθαρή.

Το TRUSOPT περιέχει γλωριούχο βενζαλκόνιο

Το TRUSOPT περιέχει το συντηρητικό γλωριούχο βενζαλκόνιο. Αυτό το συντηρητικό μπορεί να εναποτεθεί στους μαλακούς φακούς επαφής και μπορεί πιθανόν να αποχρωματίσει τους φακούς.

Εάν φοράτε φακούς επαφής, πρέπει να επικοινωνήσετε με τον γιατρό σας πριν χρησιμοποιήσετε αυτό το φάρμακο.

3. Πώς να χρησιμοποιήσετε το TRUSOPT

Πάντοτε να χρησιμοποιείτε το φάρμακο αυτό αυστηρά σύμφωνα με τις οδηγίες του γιατρού σας.

Ελέγξτε με τον γιατρό ή τον φαρμακοποιό σας εάν δεν είστε σίγουροι. Η κατάλληλη δοσολογία και διάρκεια της θεραπείας θα καθορισθεί από τον γιατρό σας.

Όταν αυτό το φάρμακο χρησιμοποιείται μόνο του, η συνιστώμενη δοσολογία είναι μία σταγόνα στον άσχοντα οφθαλμό(-ούς) το πρωί, το απόγευμα και το βράδυ.

Εάν ο γιατρός σας σας συνέστησε τη χρήση αυτού του φαρμάκου με έναν βήτα-αναστολέα σε οφθαλμικές σταγόνες για να μειώσει την ενδοφθάλμια πίεση, τότε η συνιστώμενη δόση είναι μία σταγόνα TRUSOPT στον άσχοντα οφθαλμό(-ούς) το πρωί και το βράδυ.

Εάν χρησιμοποιείτε το TRUSOPT με άλλες οφθαλμικές σταγόνες, η ενστάλαξη των σταγόνων πρέπει να γίνει με διαφορά χρόνου τουλάχιστον 10 λεπτών.

Μην αφήνετε το άκρο του περιέκτη να έλθει σε επαφή με τον οφθαλμό ή τις περιοχές γύρω από τον οφθαλμό. Μπορεί να επιμολυνθεί από βακτήρια που μπορεί να προκαλέσουν οφθαλμικές μολύνσεις που οδηγούν σε σοβαρή βλάβη του οφθαλμού, ακόμη και απώλεια της όρασης. Για να αποφύγετε πιθανή επιμόλυνση, να πλένετε τα χέρια σας πριν από την χρήση αυτού του φαρμάκου και να φυλάσσετε το άκρο του περιέκτη μακριά από την επαφή με οποιαδήποτε επιφάνεια. Εάν νομίζετε ότι το φάρμακό σας μπορεί να έχει επιμολυνθεί ή εάν παρουσιάσετε μία οφθαλμική μόλυνση, επικοινωνήστε με τον γιατρό σας αμέσως για το εάν θα συνεχίσετε να χρησιμοποιείτε αυτόν τον περιέκτη.

Οδηγίες χρήσης

Μην χρησιμοποιείτε τον περιέκτη εάν η πλαστική ταινία ασφαλείας γύρω από τον λαιμό λείπει ή έχει καταστραφεί. Ξεκολλήστε την πλαστική ταινία ασφαλείας κατά το πρώτο άνοιγμα του περιέκτη.

Κάθε φορά που χρησιμοποιείτε το TRUSOPT:

1. Πλύντε τα χέρια σας.
2. Ανοίξτε τον περιέκτη. **Προσέξτε ιδιαίτερα το άκρο του σταγονομετρικού περιέκτη να μην έρθει σε επαφή με τον οφθαλμό, το δέρμα γύρω από τον οφθαλμό ή τα δάχτυλά σας.**
3. Γείρτε το κεφάλι σας προς τα πίσω και κρατήστε τον περιέκτη ανάποδα πάνω από τον οφθαλμό.



4. Τραβήξτε το κάτω βλέφαρο προς τα κάτω και κοιτάξτε επάνω. Κρατήστε και πιέστε απαλά τον περιέκτη στις επίπεδες πλευρές του περιέκτη και αφήστε μία σταγόνα να πέσει στη θήκη ανάμεσα στο κάτω βλέφαρο και τον οφθαλμό.



5. Πιέστε με το δάχτυλο τη γωνία του οφθαλμού σας, δίπλα στη μύτη ή κλείστε τα βλέφαρά σας για 2 λεπτά. Αυτό βοηθάει στον να μην έρθει το φάρμακο σε επαφή με τον υπόλοιπο οργανισμό.
6. Επαναλάβετε τα βήματα 3 έως 5 στον άλλο οφθαλμό, εάν έχετε τέτοιες οδηγίες από τον γιατρό σας.
7. Επανατοποθετήστε το πώμα και κλείστε τον περιέκτη καλά.



[OCUMETER PLUS περιέκτες μόνο]

1. Πριν τη χρήση αυτού του φαρμάκου για πρώτη φορά, σιγουρευτείτε ότι η Ταινία Ασφαλείας στην πρόσθια πλευρά του περιέκτη είναι άθικτη. Κενό μεταξύ του περιέκτη και του πώματος είναι φυσιολογικό να υπάρχει στον μη ανοιγμένο περιέκτη.

Βέλη ανοίγματος ►

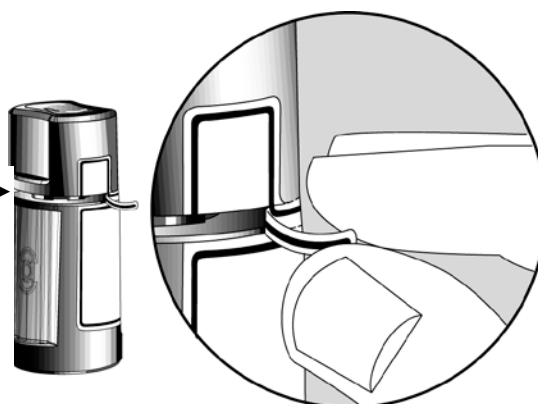
Ταινία Ασφαλείας ►



2. Κατ' αρχήν, πλύντε τα χέρια σας, μετά ξεκολλήστε την Ταινία Ασφαλείας ώστε να αποσφραγιστεί.

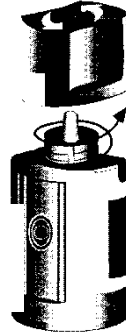
Κενό ►

Περιοχή Πίεσης Δοχτύλου ►

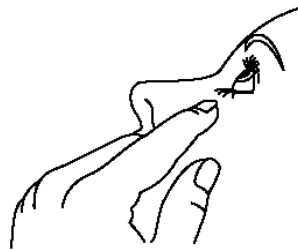


3. Για να ανοίξετε τον περιέκτη ξεβιδώστε το πώμα στρίβοντας όπως δείχνουν τα βέλη στο πάνω μέρος του πώματος. Μην τραβάτε το πώμα κατευθείαν προς τα πάνω και μακριά από τον περιέκτη. Τραβώντας το πώμα κατευθείαν προς τα πάνω θα εμποδίσετε την σωστή χρήση του σταγονομετρικού περιέκτη.

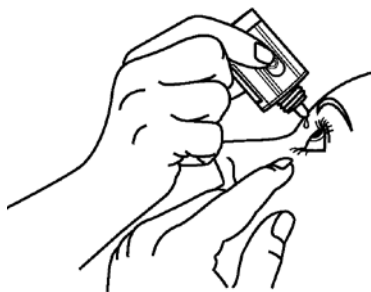
Περιοχή Πίεσης Δαχτύλου ►



4. Γείρτε πίσω το κεφάλι σας και τραβήξτε ελαφρώς προς τα κάτω το βλέφαρό σας ώστε να σχηματιστεί μία θήκη ανάμεσα στο βλέφαρο και τον οφθαλμό σας.



5. Αναποδογυρίστε τον περιέκτη και πιέστε ελαφρώς με τον αντίχειρά ή τον δείκτη σας στην Περιοχή Πίεσης Δαχτύλου (όπως απεικονίζεται) έως ότου γίνει ενστάλαξη μίας σταγόνας εντός του οφθαλμού σύμφωνα με τις οδηγίες του γιατρού σας.



◄ Περιοχή Πίεσης Δαχτύλου

ΜΗΝ ΑΓΓΙΖΕΤΕ ΤΟ ΑΚΡΟ ΤΟΥ ΠΕΡΙΕΚΤΗ ΣΤΟΝ ΟΦΘΑΛΜΟ Ή ΤΟ ΒΛΕΦΑΡΟ ΣΑΣ.

6. Εάν η ενστάλαξη είναι δύσκολη μετά το άνοιγμα κατά την πρώτη φορά, επανατοποθετήστε το πώμα πάνω στον περιέκτη και βιδώστε (Μην σφίγγετε περισσότερο από όσο χρειάζεται) και μετά αφαιρέστε στρίβοντας το πώμα στην αντίθετη κατεύθυνση, όπως δείχνουν τα βέλη στο πάνω μέρος του πώματος.
7. Επαναλάβετε τα στάδια 4 και 5 στον άλλο οφθαλμό εάν έχετε τέτοιες οδηγίες από τον γιατρό σας.
8. Επανατοποθετήστε το πώμα γυρνώντας το έως ότου ακουμπήσει ερμητικά στον περιέκτη. Το βέλος στην αριστερή πλευρά του πώματος θα πρέπει να είναι σε στοίχιση με το βέλος στην αριστερή πλευρά της ετικέτας του περιέκτη για να κλείσει το πώμα σωστά. Μην σφίγγετε περισσότερο από όσο χρειάζεται, μπορεί να προκαλέσετε βλάβη στον περιέκτη και στο πώμα.
9. Το άκρο του σταγονομετρικού περιέκτη έχει σχεδιασθεί για την ενστάλαξη μίας μεμονωμένης σταγόνας. Γι' αυτό, ΜΗΝ διευρύνετε την οπή του άκρου του σταγονομετρικού περιέκτη.
10. Αφού έχετε χρησιμοποιήσει όλες τις δόσεις, θα παραμείνει ποσότητα του φαρμάκου στον περιέκτη. Δεν θα πρέπει να ανησυχήσετε αφού έχει προστεθεί επιπλέον ποσότητα του φαρμάκου και εσείς λαμβάνετε όλη την ποσότητα του φαρμάκου που σας έχει συνταγογραφήσει ο γιατρός σας. Μην προσπαθήσετε να αφαιρέσετε το πλεονάζον φάρμακο από τον περιέκτη.

Εάν χρησιμοποιήσετε μεγαλύτερη δόση TRUSOPT από την κανονική

Εάν ενσταλάξετε στον οφθαλμό σας περισσότερες σταγόνες από ότι πρέπει ή καταπιείτε το περιεχόμενο του περιέκτη, πρέπει να επικοινωνήσετε αμέσως με τον γιατρό σας.

Εάν ξεχάσετε να χρησιμοποιήσετε το TRUSOPT

Είναι σημαντικό να λαμβάνετε αυτό το φάρμακο όπως έχει συνταγογραφηθεί από τον γιατρό σας. Εάν παραλείψετε μια δόση, πάρτε τη το συντομότερο δυνατό. Ωστόσο, εάν πλησιάζει ο χρόνος για την επόμενη δόση, παραλείψτε τη δόση που ξεχάσατε και συνεχίστε το κανονικό δοσολογικό σας πρόγραμμα.

Μην πάρετε διπλή δόση για να αναπληρώσετε τη δόση που ξεχάσατε.

Εάν σταματήσετε να χρησιμοποιείτε το TRUSOPT

Εάν επιθυμείτε να σταματήσετε τη χρήση αυτού του φαρμάκου μιλήστε πρώτα με τον γιατρό σας. Εάν έχετε περισσότερες ερωτήσεις σχετικά με τη χρήση αυτού του προϊόντος, ρωτήστε τον γιατρό ή τον φαρμακοποιό σας.

4. Πιθανές ανεπιθύμητες ενέργειες

Όπως όλα τα φάρμακα, έτσι και αυτό το φάρμακο μπορεί να προκαλέσει ανεπιθύμητες ενέργειες, αν και δεν παρουσιάζονται σε όλους τους ανθρώπους.

Εάν εμφανίσετε αλλεργικές αντιδράσεις συμπεριλαμβανομένης της κνίδωσης, του οιδήματος του προσώπου, των χειλιών, της γλώσσας, και/ή του λαιμού που μπορεί να προκαλέσει δυσκολία στην αναπνοή ή την κατάποση, πρέπει να σταματήσετε τη χρήση αυτού του φαρμάκου και να αναζητήσετε αμέσως ιατρική συμβουλή.

Οι ακόλουθες ανεπιθύμητες ενέργειες έχουν αναφερθεί με το TRUSOPT είτε κατά τη διάρκεια κλινικών μελετών ή κατά την εμπειρία μετά την κυκλοφορία του φαρμάκου:

Πολύ συχνές ανεπιθύμητες ενέργειες: (επηρεάζει περισσότερους από 1 χρήστη στους 10)
Αίσθημα καύσου και νυγμού των οφθαλμών.

Συχνές ανεπιθύμητες ενέργειες: (επηρεάζει 1 έως 10 χρήστες στους 100)
Νόσος του κερατοειδούς με βλάβη του οφθαλμού και θολή όραση (επιφανειακή διάστικτη κερατίτιδα), έκκριμα με κνησμό των οφθαλμών (επιπεφυκίτιδα), ερεθισμός/φλεγμονή του βλεφάρου, θολή όραση, κεφαλαλγία, ναυτία, αίσθημα πικρής γεύσης και κόπωση.

Όχι συχνές ανεπιθύμητες ενέργειες: (επηρεάζει 1 έως 10 χρήστες στους 1.000)
Φλεγμονή της ίριδας.

Σπάνιες ανεπιθύμητες ενέργειες: (επηρεάζει 1 έως 10 χρήστες στους 10.000)
Μυρμηκίαση ή μούδιασμα των χεριών ή των ποδιών, παροδική μυωπία που μπορεί να υποχωρήσει με τη διακοπή της θεραπείας, παρουσία υγρού κάτω από τον αμφιβληστροειδή (αποκόλληση του χοριοειδούς, μετά από χειρουργικές τεχνικές διήθησης), πόνος στους οφθαλμούς, εφελκίδωση των βλεφάρων, υποτονία του οφθαλμού, οίδημα του κερατοειδούς (με συμπτώματα διαταραχών όρασης), ερεθισμός του οφθαλμού συμπεριλαμβανομένης της ερυθρότητας, λίθοι στους νεφρούς, ζάλη, ρινορραγία, ερεθισμός του λαιμού, ξηροστομία, εντοπισμένο εξάνθημα του δέρματος (δερματίτιδα εξ επαφής), σοβαρές δερματικές αντιδράσεις, αντιδράσεις αλλεργικού τύπου όπως εξάνθημα, κνίδωση, κνησμός, σε σπάνιες περιπτώσεις πιθανό οίδημα των χειλιών, των οφθαλμών και του στόματος, γρήγορη αναπνοή, και πιο σπάνια συριγμός.

Μη γνωστές (δεν μπορούν να εκτιμηθούν με βάση τα διαθέσιμα δεδομένα):
Δύσπνοια, αίσθηση ξένου σώματος στον οφθαλμό (αίσθηση ότι υπάρχει κάτι μέσα στο μάτι σας) και έντονος καρδιακός ρυθμός που μπορεί να είναι γρήγορος ή ακανόνιστος (αίσθημα παλμών).

Αναφορά ανεπιθύμητων ενεργειών

Εάν παρατηρήσετε κάποια ανεπιθύμητη ενέργεια ενημερώστε τον γιατρό ή τον φαρμακοποιό σας. Αυτό ισχύει και για κάθε πιθανή ανεπιθύμητη ενέργεια που δεν αναφέρεται στο παρόν φύλλο οδηγιών χρήσης. Μπορείτε επίσης να αναφέρετε ανεπιθύμητες ενέργειες απευθείας στον Εθνικό Οργανισμό Φαρμάκων, Μεσογείων 284, GR-15562 Χολαργός, Αθήνα, Τηλ: + 30 21 32040380/337, Φαξ: + 30 21 06549585, Ιστότοπος: <http://www.eof.gr>
Μέσω της αναφοράς ανεπιθύμητων ενεργειών μπορείτε να βοηθήσετε στη συλλογή περισσότερων πληροφοριών σχετικά με την ασφάλεια του παρόντος φαρμάκου.

5. Πώς να φυλάσσετε το TRUSOPT

Το φάρμακο αυτό πρέπει να φυλάσσεται σε μέρη που δεν το βλέπουν και δεν το φθάνουν τα παιδιά.

Να μη χρησιμοποιείτε αυτό το φάρμακο μετά την ημερομηνία λήξης που αναφέρεται στην ετικέτα του περιέκτη και στο κουτί μετά τη ΛΗΞΗ. Η ημερομηνία λήξης είναι η τελευταία ημέρα του μήνα που αναφέρεται εκεί.

Το TRUSOPT πρέπει να χρησιμοποιείται εντός 28 ημερών μετά από το πρώτο άνοιγμα του περιέκτη.

Γι' αυτό το φαρμακευτικό προϊόν δεν απαιτούνται ειδικές συνθήκες φύλαξης σχετικά με τη θερμοκρασία.

Φυλάσσετε τον περιέκτη στο εξωτερικό κουτί για να προστατεύεται από το φως.

Μην πετάτε φάρμακα στο νερό της αποχέτευσης ή στα οικιακά απορρίματα. Ρωτήστε τον

φαρμακοποιό σας για το πώς να πετάξετε τα φάρμακα που δεν χρησιμοποιείτε πια. Αυτά τα μέτρα θα βοηθήσουν στην προστασία του περιβάλλοντος.

6. Περιεχόμενο της συσκευασίας και λοιπές πληροφορίες

Τι περιέχει το TRUSOPT

- Η δραστική ουσία είναι δορζολαμίδη.
- Κάθε ml περιέχει 22,26 mg υδροχλωρικής δορζολαμίδης ισοδύναμη με 20 mg δορζολαμίδης.
- Τα άλλα συστατικά είναι: υδροξυαιθυλοκυτταρίνη, μαννιτόλη, κιτρικό νάτριο, υδροξείδιο του νατρίου και ενέσιμο ύδωρ. Το χλωριούχο βενζαλκόνιο προστίθεται ως συντηρητικό.

Εμφάνιση του TRUSOPT και περιεχόμενο της συσκευασίας

Το TRUSOPT είναι διαυγές, άχρωμο έως σχεδόν άχρωμο, ελαφρά ιξώδες διάλυμα.

Το TRUSOPT διατίθεται σε ένα λευκό ημιδιαφανή πλαστικό περιέκτη με 5 ml διαλύματος. Ο πλαστικός περιέκτης σφραγίζεται με ένα λευκό βιδωτό πώμα.

Ο OCUMETER Plus Οφθαλμικός Σταγονομετρικός Περιέκτης αποτελείται από έναν ημιδιαφανή περιέκτη από πολυαιθυλένιο υψηλής πυκνότητας, που περιέχει 5 ml διαλύματος. Απόδειξη ότι ο περιέκτης είναι σφραγισμένος και δεν έχει ανοιχθεί, αποτελεί μία ταινία ασφαλείας στην ετικέτα του περιέκτη.

Μεγέθη συσκευασιών:

1 x 5 ml (ένας περιέκτης των 5 ml)

Κάτοχος Άδειας Κυκλοφορίας και Παρασκευαστής

Κάτοχος Άδειας Κυκλοφορίας

BIANEE A.E.

Οδός Τατοΐου

18ο χλμ. Εθνικής οδού Αθηνών - Λαμίας

146 71 Νέα Ερυθραία

Τηλ: 210 8009111

Παρασκευαστής

Laboratories Merck Sharp & Dohme Chibret
(Mirabel Plant), Γαλλία

SANTEN OY

Φινλανδία

Αυτό το φαρμακευτικό προϊόν έχει εγκριθεί στα Κράτη Μέλη του Ευρωπαϊκού Οικονομικού Χώρου (EOX) με τις ακόλουθες ονομασίες:

Αυστρία, Βέλγιο, Δανία, Φινλανδία, Γαλλία, Γερμανία, Ελλάδα, Ιρλανδία, Ιταλία, Λουξεμβούργο, Ολλανδία, Πορτογαλία, Ισπανία, Σουηδία, Ηνωμένο Βασίλειο:

TRUSOPT

Το παρόν φύλλο οδηγιών χρήσης αναθεωρήθηκε για τελευταία φορά στις

