

**ΠΑΡΑΡΤΗΜΑ Ι**  
**ΠΕΡΙΛΗΨΗ ΤΩΝ ΧΑΡΑΚΤΗΡΙΣΤΙΚΩΝ ΤΟΥ ΠΡΟΪΟΝΤΟΣ**

## 1. ΟΝΟΜΑΣΙΑ ΤΟΥ ΦΑΡΜΑΚΕΥΤΙΚΟΥ ΠΡΟΪΟΝΤΟΣ

VFEND 50 mg επικαλυμμένα με λεπτό υμένιο δισκία

VFEND 200 mg επικαλυμμένα με λεπτό υμένιο δισκία

## 2. ΠΟΙΟΤΙΚΗ ΚΑΙ ΠΟΣΟΤΙΚΗ ΣΥΝΘΕΣΗ

Κάθε δισκίο περιέχει 50 ή 200 mg βορικοναζόλης.

Έκδοχο με γνωστή δράση:

VFEND 50 mg επικαλυμμένα με λεπτό υμένιο δισκία

Κάθε δισκίο περιέχει 63,42 mg μονοϋδρική λακτόζη.

VFEND 200 mg επικαλυμμένα με λεπτό υμένιο δισκία

Κάθε δισκίο περιέχει 253,675 mg μονοϋδρική λακτόζη.

Για τον πλήρη κατάλογο των εκδόχων, βλ. παράγραφο 6.1.

## 3. ΦΑΡΜΑΚΟΤΕΧΝΙΚΗ ΜΟΡΦΗ

VFEND 50 mg επικαλυμμένα με λεπτό υμένιο δισκία

Λευκό έως υπόλευκο, στρογγυλό δισκίο, με χαραγμένο το σήμα “Pfizer” στη μία πλευρά και τον κωδικό “VOR50” στην άλλη (δισκία).

VFEND 200 mg επικαλυμμένα με λεπτό υμένιο δισκία

Λευκό έως υπόλευκο, δισκίο σχήματος καψακίου, με χαραγμένο το σήμα “Pfizer” στη μία πλευρά και τον κωδικό “VOR200” στην άλλη (δισκία).

## 4. ΚΛΙΝΙΚΕΣ ΠΛΗΡΟΦΟΡΙΕΣ

### 4.1 Θεραπευτικές ενδείξεις

Το VFEND, είναι μια τριαζόλη, ένας αντιμυκητιασικός παράγοντας ευρέως φάσματος και ενδείκνυται σε ενήλικες και παιδιά ηλικίας 2 ετών και άνω στις ακόλουθες λοιμώξεις:

Θεραπεία της εν τω βάθει ασπεργίλλωσης.

Θεραπεία της καντινταιμίας σε μη ουδετεροπενικούς ασθενείς.

Θεραπεία σοβαρών εν τω βάθει, ανθεκτικών στην φλουκοναζόλη, λοιμώξεων από *Candida* (συμπεριλαμβανομένης της *C. krusei*).

Θεραπεία σοβαρών μυκητιασικών λοιμώξεων που προκαλούνται από είδη *Scedosporium* και *Fusarium*.

Το VFEND πρέπει να χορηγείται κατά κύριο λόγο σε ασθενείς με εξελισσόμενες, πιθανώς επαπειλούσες τη ζωή λοιμώξεις.

Προφύλαξη από διηθητικές μυκητιασικές λοιμώξεις σε υψηλού κινδύνου λήπτες αλλογενούς μοσχεύματος αρχέγονων αιμοποιητικών κυττάρων (HSCT).

## 4.2 Δοσολογία και τρόπος χορήγησης

### Δοσολογία

Ηλεκτρολυτικές διαταραχές όπως υποκαλιαιμία, υπομαγνησισαιμία και υπασβεστιαίμια πρέπει να παρακολουθούνται και να αποκαθίστανται, εάν είναι απαραίτητο, πριν την έναρξη και κατά τη διάρκεια της θεραπείας με βορικοναζόλη (βλ. παράγραφο 4.4).

Το VFEND είναι επίσης διαθέσιμο ως 200 mg κόνις για διάλυμα προς έγχυση, 200 mg κόνις και διαλύτης για διάλυμα προς έγχυση και 40 mg/ml κόνις για πόσιμο εναιώρημα.

### Θεραπεία

#### *Ενήλικες*

Η θεραπεία πρέπει να ξεκινά με την κατάλληλη δόση εφόδου είτε ενδοφλεβίως είτε με χορήγηση VFEND από του στόματος, για να επιτευχθούν συγκεντρώσεις στο πλάσμα την πρώτη ημέρα, παραλήσιες αυτών στη σταθεροποιημένη κατάσταση. Δεδομένης της υψηλής βιοδιαθεσιμότητας μετά την από του στόματος χορήγηση (96% - βλ. παράγραφο 5.2), η μετάβαση από την ενδοφλέβια στην από του στόματος χορήγηση είναι αποδεκτή όταν ενδείκνυται κλινικά.

Ο πίνακας που ακολουθεί παρέχει λεπτομερείς πληροφορίες για τη συνιστώμενη δοσολογία:

	Ενδοφλέβια	Από του στόματος	
		Ασθενείς 40 kg και άνω*	Ασθενείς κάτω των 40 kg*
<b>Δοσολογικό σχήμα εφόδου (εντός των πρώτων 24 ωρών)</b>	6 mg/kg κάθε 12 ώρες	400 mg κάθε 12 ώρες	200 mg κάθε 12 ώρες
<b>Δόση συντήρησης (μετά τις πρώτες 24 ώρες)</b>	4 mg/kg δύο φορές ημερησίως	200 mg δύο φορές ημερησίως	100 mg δύο φορές ημερησίως

\* Αυτό επίσης ισχύει για ασθενείς ηλικίας 15 ετών και μεγαλύτερους

### Διάρκεια θεραπείας

Η διάρκεια της θεραπείας θα πρέπει να είναι όσο το δυνατόν συντομότερη, εξαρτώμενη από την κλινική και μυκητολογική ανταπόκριση του ασθενούς. Για τη μακροχρόνια έκθεση στη βορικοναζόλη για διάστημα μεγαλύτερο των 180 ημερών (6 μήνες) απαιτείται προσεκτική αξιολόγηση της σχέσης οφέλους-κινδύνου (βλ. παραγράφους 4.4 και 5.1).

### Προσαρμογή δόσης (Ενήλικες)

Στην περίπτωση ανεπαρκούς ανταπόκρισης του ασθενούς στη θεραπεία, η δόση συντήρησης μπορεί να αυξηθεί στα 300 mg δύο φορές ημερησίως στην από του στόματος χορήγηση. Σε ασθενείς κάτω των 40 kg, η από του στόματος χορηγούμενη δόση μπορεί να αυξηθεί στα 150 mg δύο φορές ημερησίως.

Εάν ο ασθενής δεν μπορεί να ανεχθεί τη θεραπεία σε μία υψηλότερη δόση, μειώστε την από του στόματος δόση κατά 50 mg σταδιακά μέχρι τη δόση συντήρησης των 200 mg δύο φορές την ημέρα (ή 100 mg δύο φορές την ημέρα για ασθενείς κάτω των 40 kg).

Σε περίπτωση χρήσης ως προφύλαξη, ανατρέξτε παρακάτω.

### Παιδιά (2 έως < 12 ετών) και νεαροί έφηβοι με χαμηλό σωματικό βάρος (12 έως 14 ετών και < 50 kg)

Η βορικοναζόλη θα πρέπει να χορηγείται σύμφωνα με την παιδιατρική δοσολογία, καθώς αυτοί οι νεαροί έφηβοι μπορεί να μεταβολίζουν τη βορικοναζόλη με τρόπο που μοιάζει περισσότερο με αυτόν των παιδιών παρά με των ενηλίκων.

Το προτεινόμενο δοσολογικό σχήμα είναι ως ακολούθως:

	<b>Ενδοφλέβια</b>	<b>Από του στόματος</b>
<b>Δοσολογικό σχήμα εφόδου (εντός των πρώτων 24 ωρών)</b>	9 mg/kg κάθε 12 ώρες	Δεν συνιστάται
<b>Δόση συντήρησης (μετά τις πρώτες 24 ώρες)</b>	8 mg/kg δύο φορές ημερησίως	9 mg/kg δύο φορές ημερησίως (μία μέγιστη δόση των 350 mg δύο φορές ημερησίως)

Σημείωση: Βασισμένη σε μία φαρμακοκινητική ανάλυση πληθυσμού σε 112 ανοσοκατασταλμένους παιδιατρικούς ασθενείς ηλικίας 2 έως <12 ετών και 26 ανοσοκατασταλμένους εφήβους ηλικίας 12 έως <17 ετών.

Συνιστάται η έναρξη της θεραπείας να γίνεται με το ενδοφλέβιο σχήμα και το από του στόματος σχήμα θα πρέπει να εξετάζεται μόνο μετά την ύπαρξη σημαντικής κλινικής βελτίωσης. Θα πρέπει να σημειωθεί ότι μία ενδοφλέβια δόση των 8 mg/kg θα οδηγήσει σε έκθεση στη βορικοναζόλη περίπου 2 φορές υψηλότερη από μία από του στόματος δόση των 9 mg/kg.

Οι παραπάνω από του στόματος δοσολογικές συστάσεις για παιδιά βασίζονται σε μελέτες στις οποίες χορηγήθηκε βορικοναζόλη ως κόνις για πόσιμο εναιώρημα. Η βιοϊσοδυναμία μεταξύ της κόνεως για πόσιμο εναιώρημα και των δισκίων δεν έχει διερευνηθεί σε παιδιατρικό πληθυσμό. Έχοντας υπόψη τον υποθετικά περιορισμένο χρόνο διέλευσης από το γαστρεντερικό σωλήνα σε παιδιατρικούς ασθενείς, η απορρόφηση των δισκίων ενδέχεται να είναι διαφορετική σε παιδιατρικούς συγκρινόμενη με ενήλικες ασθενείς. Επομένως η χρήση του ποσίου εναιωρήματος συνιστάται σε παιδιά ηλικίας 2 έως <12 ετών.

*Όλοι οι υπόλοιποι έφηβοι (12 έως 14 ετών και  $\geq 50$  kg, 15 έως 17 ετών ανεξαρτήτως σωματικού βάρους)*

Η βορικοναζόλη θα πρέπει να χορηγείται σύμφωνα με τη δοσολογία των ενηλίκων.

*Προσαρμογή δοσολογίας (Παιδιά [2 έως <12 ετών] και νεαροί έφηβοι με χαμηλό σωματικό βάρος [12 έως 14 ετών και <50 kg])*

Εάν η ανταπόκριση του ασθενούς στη θεραπεία δεν είναι επαρκής, η δόση μπορεί να αυξηθεί σταδιακά ανά 1 mg/kg (ή σταδιακά ανά 50 mg εάν χρησιμοποιήθηκε αρχικά η μέγιστη από του στόματος δόση των 350 mg). Εάν ο ασθενής δεν μπορεί να ανεχθεί τη θεραπεία, μειώστε τη δόση σταδιακά ανά 1 mg/kg (ή σταδιακά ανά 50 mg τη φορά εάν χρησιμοποιήθηκε αρχικά η μέγιστη από του στόματος δόση των 350 mg).

Η χρήση σε παιδιατρικούς ασθενείς ηλικίας 2 έως <12 ετών με ηπατική ή νεφρική ανεπάρκεια δεν έχει μελετηθεί (βλ. παραγράφους 4.8 και 5.2).

#### Προφύλαξη σε Ενήλικες και Παιδιά

Η προφύλαξη θα πρέπει να αρχίσει κατά την ημέρα της μεταμόσχευσης και μπορεί να χορηγείται για έως 100 ημέρες. Η προφύλαξη θα πρέπει να είναι όσο το δυνατόν συντομότερη ανάλογα με τον κίνδυνο ανάπτυξης διηθητικής μυκητιασικής λοίμωξης (invasive fungal infection, IFI), όπως καθορίζεται από την ουδετεροπενία ή την ανοσοκαταστολή. Μπορεί να συνεχιστεί για έως 180 ημέρες μετά από τη μεταμόσχευση μόνο σε περίπτωση συνεχιζόμενης ανοσοκαταστολής ή νόσου μοσχεύματος έναντι του ξενιστή (graft versus host disease, GvHD) (βλ. παράγραφο 5.1).

#### Δοσολογία

Το συνιστώμενο δοσολογικό σχήμα για προφύλαξη είναι το ίδιο όπως και για τη θεραπεία στις αντίστοιχες ηλικιακές ομάδες. Παρακαλώ ανατρέξτε στους πίνακες θεραπείας ανωτέρω.

#### Διάρκεια προφύλαξης

Η ασφάλεια και αποτελεσματικότητα της χρήσης της βορικοναζόλης για διάστημα μεγαλύτερο των 180 ημερών δεν έχει μελετηθεί επαρκώς σε κλινικές δοκιμές.

Για τη χρήση της βορικοναζόλης στην προφύλαξη για διάστημα μεγαλύτερο των 180 ημερών (6 μήνες) απαιτείται προσεκτική αξιολόγηση της σχέσης οφέλους-κινδύνου (βλ. παραγράφους 4.4 και 5.1).

### Οι ακόλουθες οδηγίες εφαρμόζονται τόσο στη Θεραπεία όσο και στην Προφύλαξη

#### Προσαρμογή της δόσης

Για τη χρήση ως προφύλαξη, δεν συνιστώνται προσαρμογές της δόσης σε περίπτωση έλλειψης αποτελεσματικότητας ή ανεπιθύμητων ενεργειών που σχετίζονται με τη θεραπεία. Σε περίπτωση ανεπιθύμητων ενεργειών που σχετίζονται με τη θεραπεία πρέπει να εξετάζεται το ενδεχόμενο διακοπής της βορικοναζόλης και η χρήση εναλλακτικών αντιμυκητιασικών παραγόντων (βλ. παράγραφο 4.4. και 4.8).

#### Προσαρμογές της δόσης σε περίπτωση συγχορήγησης

Η φαινοτοΐνη μπορεί να συγχορηγηθεί με τη βορικοναζόλη εάν η δόση συντήρησης της βορικοναζόλης αυξηθεί από 200 mg σε 400 mg από του στόματος, δύο φορές ημερησίως (100 mg σε 200 mg από του στόματος, δύο φορές ημερησίως, σε ασθενείς με βάρος λιγότερο από 40 kg), βλ. παραγράφους 4.4 και 4.5.

Ο συνδυασμός βορικοναζόλης με ριφαμπουτίνη θα πρέπει να αποφεύγεται, εάν είναι δυνατόν. Ωστόσο, εάν ο συνδυασμός είναι απολύτως αναγκαίος, η δόση συντήρησης της βορικοναζόλης μπορεί να αυξηθεί από 200 mg σε 350 mg από του στόματος, δύο φορές ημερησίως (100 mg σε 200 mg από του στόματος, δύο φορές ημερησίως, σε ασθενείς με βάρος λιγότερο από 40 kg), βλ. παραγράφους 4.4 και 4.5.

Η εφαιβιρένζη μπορεί να συγχορηγηθεί με τη βορικοναζόλη εάν η δόση συντήρησης της βορικοναζόλης αυξηθεί σε 400 mg κάθε 12 ώρες και η δόση της εφαιβιρένζης μειωθεί κατά 50%, δηλαδή, σε 300 mg μία φορά ημερησίως. Όταν η θεραπεία με βορικοναζόλη σταματήσει, θα πρέπει να αποκατασταθεί η αρχική δόση της εφαιβιρένζης (βλ. παραγράφους 4.4 και 4.5).

#### Ηλικιωμένοι

Δεν απαιτείται προσαρμογή της δόσης σε ηλικιωμένους ασθενείς (βλ. παράγραφο 5.2).

#### Νεφρική δυσλειτουργία

Η φαρμακοκινητική της βορικοναζόλης μετά την από του στόματος χορήγηση δεν επηρεάζεται από τη νεφρική δυσλειτουργία. Επομένως, δεν συνιστάται προσαρμογή της δοσολογίας στην από του στόματος χορήγηση σε ασθενείς με ήπια έως βαριά νεφρική ανεπάρκεια (βλ. παράγραφο 5.2).

Η βορικοναζόλη αιμοδιυλίζεται με μια κάθαρση της τάξης των 121 ml/min. Μια 4ωρη συνεδρία αιμοκάθαρσης δεν απομακρύνει επαρκή ποσότητα βορικοναζόλης ώστε να δικαιολογεί αναπροσαρμογή της δόσης.

#### Ηπατική δυσλειτουργία

Συνιστάται να χρησιμοποιηθούν οι συνήθεις δόσεις εφόδου, αλλά η δόση συντήρησης να μειωθεί στο μισό σε ασθενείς με ήπιου έως μέτριου βαθμού ηπατική κίρρωση (Child-Pugh A και B) οι οποίοι λαμβάνουν βορικοναζόλη (βλ. παράγραφο 5.2).

Η βορικοναζόλη δεν έχει μελετηθεί σε ασθενείς με βαριά χρόνια ηπατική κίρρωση (Child-Pugh C).

Υπάρχουν περιορισμένα δεδομένα σχετικά με την ασφάλεια του VFEND σε ασθενείς με μη φυσιολογικά αποτελέσματα δοκιμασιών ηπατικής λειτουργίας (ασπαρτική τρανσαμινάση [AST], τρανσαμινάση της αλανίνης [ALT], αλκαλική φωσφατάση [ALP] ή ολική χολερυθρίνη > το 5πλάσιο του ανώτατου ορίου της φυσιολογικής τιμής).

Η βορικοναζόλη έχει συνδεθεί με αυξήσεις στις δοκιμασίες ηπατικής λειτουργίας και με κλινικά σημεία ηπατικής βλάβης, όπως ίκτερο, και πρέπει να χρησιμοποιείται σε ασθενείς με σοβαρή ηπατική ανεπάρκεια μόνο όταν το όφελος υπερτερεί του πιθανού κινδύνου. Οι ασθενείς με σοβαρή ηπατική

ανεπάρκεια πρέπει να παρακολουθούνται με προσοχή για την εμφάνιση τοξικότητας από το φάρμακο (βλ. παράγραφο 4.8).

#### Παιδιατρικός πληθυσμός

Η ασφάλεια και η αποτελεσματικότητα του VFEND σε παιδιά ηλικίας μικρότερης των 2 ετών δεν έχουν τεκμηριωθεί. Τα παρόντα διαθέσιμα δεδομένα περιγράφονται στις παραγράφους 4.8 και 5.1, αλλά δεν μπορεί να γίνει σύσταση για τη δοσολογία.

#### Τρόπος χορήγησης

Τα επικαλυμμένα με λεπτό υμένιο δισκία VFEND πρέπει να λαμβάνονται τουλάχιστον μία ώρα πριν ή μία ώρα μετά το γεύμα.

### **4.3 Αντενδείξεις**

Υπερευαισθησία στη δραστική ουσία ή σε κάποιο από τα έκδοχα που αναφέρονται στην παράγραφο 6.1.

Συγχορήγηση με τα υποστρώματα του CYP3A4, τερφεναδίνη, αστεμιζόλη, σιζαπρίδη, πιμοζίδη, ή κινιδίνη, καθώς οι αυξημένες συγκεντρώσεις στο πλάσμα των φαρμακευτικών αυτών ουσιών μπορεί να οδηγήσει σε παράταση του QTc και σε σπάνιες περιπτώσεις σε *torsades de pointes* (βλ. παράγραφο 4.5).

Συγχορήγηση με ριφαμπικίνη, καρβαμαζεπίνη και φαινοβαρβιτάλη, καθώς αυτές οι φαρμακευτικές ουσίες είναι πιθανό να μειώσουν σημαντικά τις συγκεντρώσεις στο πλάσμα της βορικοναζόλης (βλ. παράγραφο 4.5).

Συγχορήγηση τυπικών δόσεων βορικοναζόλης με δόσεις εφραβιρένζης των 400 mg μία φορά ημερησίως ή υψηλότερες αντενδείκνυται, καθώς η εφραβιρένζη μειώνει σημαντικά τις συγκεντρώσεις στο πλάσμα της βορικοναζόλης σε υγιείς εθελοντές σε αυτές τις δόσεις. Επίσης, η βορικοναζόλη αυξάνει σημαντικά τις συγκεντρώσεις στο πλάσμα της εφραβιρένζης (βλ. παράγραφο 4.5, για χαμηλότερες δόσεις βλ. παράγραφο 4.4).

Συγχορήγηση με υψηλή δόση ριτοναβίρης (400 mg και άνω δύο φορές ημερησίως), καθώς η ριτοναβίρη μειώνει σημαντικά τις συγκεντρώσεις στο πλάσμα της βορικοναζόλης σε υγιείς εθελοντές σε αυτή τη δόση (βλ. παράγραφο 4.5, για χαμηλότερες δόσεις βλ. παράγραφο 4.4).

Συγχορήγηση με αλκαλοειδή της ερυσιβόδου ολύρας (εργοταμίνη, διδροεργοταμίνη), τα οποία είναι υποστρώματα του CYP3A4, καθώς οι αυξημένες συγκεντρώσεις στο πλάσμα αυτών των φαρμακευτικών ουσιών μπορούν να οδηγήσουν σε εργοτισμό (βλ. παράγραφο 4.5).

Συγχορήγηση με σιρόλιμους καθώς η βορικοναζόλη είναι πιθανό να αυξήσει σημαντικά τις συγκεντρώσεις στο πλάσμα του σιρόλιμους (βλ. παράγραφο 4.5).

Συγχορήγηση με St. John's Wort (βλ. παράγραφο 4.5).

### **4.4 Ειδικές προειδοποιήσεις και προφυλάξεις κατά τη χρήση**

#### Υπερευαισθησία

Απαιτείται προσοχή όταν συνταγογραφείται το VFEND σε ασθενείς που έχουν εμφανίσει υπερευαισθησία σε άλλα σκευάσματα αζολών (βλ. επίσης παράγραφο 4.8).

#### Καρδιαγγειακό

Η βορικοναζόλη έχει συσχετιστεί με παράταση του διαστήματος QTc. Υπήρξαν σπάνιες αναφορές περιπτώσεων *torsades de pointes* σε ασθενείς οι οποίοι λάμβαναν βορικοναζόλη και είχαν παράγοντες κινδύνου, όπως ιστορικό καρδιοτοξικής χημειοθεραπείας, καρδιομυοπάθειας, υποκαλιαιμίας με παράλληλη λήψη φαρμακευτικών προϊόντων που μπορεί να συνεισέφεραν στην τελική έκβαση. Η

βορικοναζόλη πρέπει να χορηγείται με προσοχή σε ασθενείς με δυνητικές προαρρυθμικές καταστάσεις, όπως:

- Συγγενή ή επίκτητη παράταση του διαστήματος QTc.
- Καρδιομυοπάθεια, ιδιαίτερα εάν είναι παρούσα καρδιακή ανεπάρκεια.
- Κολπική βραδυκαρδία.
- Υπάρχουσες συμπτωματικές αρρυθμίες.
- Παράλληλη λήψη φαρμακευτικού προϊόντος το οποίο είναι γνωστό ότι παρατείνει το διάστημα QTc. Οι ηλεκτρολυτικές διαταραχές όπως η υποκαλιαιμία, η υπομαγνησιαιμία και η υπασβεστιαϊμία πρέπει να παρακολουθούνται και να αποκαθίστανται, εάν είναι απαραίτητο, πριν την έναρξη και κατά τη διάρκεια της θεραπείας με βορικοναζόλη (βλ. παράγραφο 4.2). Μία μελέτη διεξήχθη σε υγιείς εθελοντές, η οποία εξέτασε την επίδραση στο διάστημα QTc, εφάπαξ δόσεων βορικοναζόλης έως και 4 φορές μεγαλύτερων της συνήθους ημερήσιας δόσης. Κανείς εθελοντής δεν εμφάνισε διάστημα που να υπερβαίνει το όριο των 500 msec το οποίο δυνητικά είχε κλινική σημασία (βλ. παράγραφο 5.1).

#### Ηπατική τοξικότητα

Σε κλινικές μελέτες, υπήρξαν περιπτώσεις σοβαρών ηπατικών αντιδράσεων κατά τη διάρκεια της θεραπείας με τη βορικοναζόλη (συμπεριλαμβανομένης κλινικής ηπατίτιδας, χολόστασης και κεραυνοβόλου ηπατικής ανεπάρκειας, συμπεριλαμβανομένων θανάτων). Περιπτώσεις ηπατικών αντιδράσεων σημειώθηκε ότι συνέβαιναν κυρίως σε ασθενείς με άλλα σοβαρά υποκείμενα νοσήματα (κυριότερα αιματολογική κακοήθεια). Παροδικές ηπατικές αντιδράσεις, συμπεριλαμβανομένης της ηπατίτιδας και του ίκτερου, έχουν συμβεί μεταξύ ασθενών οι οποίοι δεν έχουν άλλους αναγνωρίσιμους παράγοντες κινδύνου. Η ηπατική δυσλειτουργία είναι συνήθως αναστρέψιμη με τη διακοπή της θεραπείας (βλ. παράγραφο 4.8).

#### Παρακολούθηση της ηπατικής λειτουργίας

Οι ασθενείς που λαμβάνουν VFEND πρέπει να παρακολουθούνται προσεκτικά για ηπατική τοξικότητα. Η κλινική αντιμετώπιση θα πρέπει να περιλαμβάνει εργαστηριακή αξιολόγηση της ηπατικής λειτουργίας (ειδικότερα AST και ALT) κατά την έναρξη της θεραπείας με VFEND και τουλάχιστον μία φορά την εβδομάδα για τον πρώτο μήνα θεραπείας. Η διάρκεια της θεραπείας θα πρέπει να είναι όσο το δυνατόν πιο βραχεία· ωστόσο, εάν η θεραπεία συνεχιστεί με βάση την αξιολόγηση οφέλους-κινδύνου (βλ. παράγραφο 4.2), η συχνότητα παρακολούθησης μπορεί να μειωθεί σε μία φορά τον μήνα, εάν δεν υπάρχουν μεταβολές στις δοκιμασίες ηπατικής λειτουργίας.

Εάν τα αποτελέσματα των δοκιμασιών ηπατικής λειτουργίας αυξηθούν σημαντικά, η χορήγηση του VFEND θα πρέπει να διακοπεί, εκτός εάν με βάση την ιατρική αξιολόγηση του κινδύνου-οφέλους της θεραπείας για τον ασθενή δικαιολογείται συνέχιση της χρήσης του.

Η παρακολούθηση της ηπατικής λειτουργίας θα πρέπει να διενεργείται τόσο στα παιδιά όσο και στους ενήλικες.

#### Σοβαρές δερματολογικές ανεπιθύμητες ενέργειες

- Φωτοτοξικότητα  
Επιπρόσθετα, το VFEND έχει συσχετιστεί με φωτοτοξικότητα, συμπεριλαμβανομένων αντιδράσεων όπως οι εφηλίδες, οι φακίδες, η ακτινική κεράτωση και η ψευδοπορφυρία. Συνιστάται όλοι οι ασθενείς, συμπεριλαμβανομένων των παιδιών, να αποφεύγουν την έκθεση σε άμεσο ηλιακό φως κατά τη διάρκεια της θεραπείας με το VFEND και να χρησιμοποιούν μέτρα όπως προστατευτική ένδυση και αντιηλιακό με υψηλό δείκτη προστασίας από τον ήλιο (SPF).
- Καρκίνωμα δέρματος από πλακώδες επιθήλιο (Squamous cell carcinoma, SCC)  
Καρκίνωμα δέρματος από πλακώδες επιθήλιο έχει αναφερθεί σε ασθενείς, ορισμένοι από τους οποίους έχουν αναφέρει προηγούμενες φωτοτοξικές αντιδράσεις. Εάν εμφανισθούν αντιδράσεις από φωτοτοξικότητα, θα πρέπει να ζητηθεί συμβουλή από συμβούλιο ιατρών, θα πρέπει να εξεταστεί η διακοπή χορήγησης του VFEND και η χρήση εναλλακτικών

αντιμυκητιασικών παραγόντων και ο ασθενής θα πρέπει να παραπεμφθεί σε ένα δερματολόγο. Εάν, ωστόσο, συνεχίζεται η χορήγηση του VFEND, θα πρέπει να πραγματοποιείται δερματολογική εκτίμηση σε συστηματική και τακτική βάση, ώστε να επιτραπεί η πρόωμη ανίχνευση και η αντιμετώπιση προκαρκινικών βλαβών. Η χορήγηση του VFEND θα πρέπει να διακοπεί, εάν αναγνωριστούν προκαρκινικές βλάβες του δέρματος ή καρκίνωμα από πλακώδες επιθήλιο (βλέπε παρακάτω την παράγραφο κάτω από τη Μακροχρόνια θεραπεία).

- Σοβαρές δερματικές ανεπιθύμητες αντιδράσεις  
Σοβαρές δερματικές ανεπιθύμητες αντιδράσεις (SCARs), στις οποίες συμπεριλαμβάνεται το σύνδρομο Stevens-Johnson (SJS), η τοξική επιδερμική νεκρόλυση (TEN) και η φαρμακευτική αντίδραση με ηωσινοφιλία και συστηματικά συμπτώματα (DRESS), οι οποίες μπορεί να είναι απειλητικές για τη ζωή ή θανατηφόρες, έχουν αναφερθεί με τη χρήση της βορικοναζόλης. Εάν ένας ασθενής αναπτύξει εξάνθημα, θα πρέπει να παρακολουθείται στενά και να διακόπτεται η χορήγηση του VFEND, αν οι βλάβες επιδεινωθούν.

#### Επινεφριδιακά συμβάντα

Έχει αναφερθεί επινεφριδιακή ανεπάρκεια σε ασθενείς που λάμβαναν άλλες αζόλες (π.χ. κετοконаζόλη).

Έχουν αναφερθεί αναστρέψιμες περιπτώσεις επινεφριδιακής ανεπάρκειας σε ασθενείς που λάμβαναν βορικοναζόλη.

Οι ασθενείς που υποβάλλονται σε μακροχρόνια θεραπεία με βορικοναζόλη και κορτικοστεροειδή (συμπεριλαμβανομένων εισπνεόμενων κορτικοστεροειδών, π.χ. βουδεσονίδη και ενδορρινικών κορτικοστεροειδών) θα πρέπει να παρακολουθούνται προσεκτικά για δυσλειτουργία του φλοιού των επινεφριδίων, τόσο κατά τη διάρκεια της θεραπείας όσο και όταν διακοπεί η βορικοναζόλη (βλ. παράγραφο 4.5).

#### Μακροχρόνια θεραπεία

Για τη μακροχρόνια έκθεση (θεραπεία ή προφύλαξη) για διάστημα μεγαλύτερο των 180 ημερών (6 μήνες) απαιτείται προσεκτική αξιολόγηση της σχέσης οφέλους-κινδύνου και, επομένως, οι θεράποντες ιατροί θα πρέπει να λαμβάνουν υπόψη την ανάγκη να περιορίσουν την έκθεση στο VFEND (βλ. παραγράφους 4.2 και 5.1).

Καρκίνωμα δέρματος από πλακώδες επιθήλιο (Squamous cell carcinoma, SCC) έχει αναφερθεί σε σχέση με τη μακροχρόνια θεραπεία με το VFEND.

Μη λοιμώδης περιοστίτιδα με αυξημένα επίπεδα φθορίου και αλκαλικής φωσφατάσης έχει αναφερθεί σε μεταμοσχευμένους ασθενείς. Εάν ένας ασθενής αναπτύξει σκελετικό πόνο και ακτινολογικά ευρήματα συμβατά με περιοστίτιδα, θα πρέπει να εξεταστεί η διακοπή της χορήγησης του VFEND μετά από συμβουλή από συμβούλιο ιατρών.

#### Οπτικές ανεπιθύμητες ενέργειες

Έχουν υπάρξει αναφορές παρατεταμένων οπτικών ανεπιθύμητων ενεργειών, συμπεριλαμβανομένης της θαμπής όρασης, της οπτικής νευρίτιδας και του οιδήματος της οπτικής θηλής (βλ. παράγραφο 4.8).

#### Νεφρικές ανεπιθύμητες ενέργειες

Έχει παρατηρηθεί οξεία νεφρική ανεπάρκεια σε βαριά άρρωστους ασθενείς οι οποίοι βρίσκονται υπό θεραπεία με VFEND. Ασθενείς οι οποίοι αντιμετωπίζονται θεραπευτικά με βορικοναζόλη είναι πιθανό να λαμβάνουν συγχρόνως νεφροτοξικά φαρμακευτικά προϊόντα και να έχουν ταυτόχρονα καταστάσεις οι οποίες μπορεί να έχουν σαν αποτέλεσμα μειωμένη νεφρική λειτουργία (βλ. παράγραφο 4.8).

#### Παρακολούθηση της νεφρικής λειτουργίας

Πρέπει να παρακολουθούνται οι ασθενείς για την ανάπτυξη μη φυσιολογικής νεφρικής λειτουργίας. Η παρακολούθηση πρέπει να συμπεριλαμβάνει εργαστηριακή αξιολόγηση, ειδικότερα της κρεατινίνης



ορού.

#### Παρακολούθηση της παγκρεατικής λειτουργίας

Οι ασθενείς, ιδιαίτως οι παιδιατρικοί, με παράγοντες κινδύνου για εμφάνιση οξείας παγκρεατίτιδας (π.χ., πρόσφατη χημειοθεραπεία, μεταμόσχευση αρχέγονων αιμοποιητικών κυττάρων [HSCT]) θα πρέπει να παρακολουθούνται προσεκτικά κατά τη διάρκεια της θεραπείας με το VFEND. Η παρακολούθηση της αμυλάσης ή της λιπάσης του ορού θα πρέπει να εξετάζεται σε αυτή την κλινική περίπτωση.

#### Παιδιατρικός πληθυσμός

Η ασφάλεια και αποτελεσματικότητα σε παιδιατρικούς ασθενείς ηλικίας κάτω των 2 ετών δεν έχει τεκμηριωθεί (βλ. παραγράφους 4.8 και 5.1). Η βορικοναζόλη ενδείκνυται σε παιδιά ηλικίας 2 ετών ή μεγαλύτερα. Υψηλότερη συχνότητα αυξήσεων ηπατικών ενζύμων παρατηρήθηκε στον παιδιατρικό πληθυσμό (βλ. παράγραφο 4.8). Η ηπατική λειτουργία θα πρέπει να παρακολουθείται τόσο στους ενήλικες όσο και στα παιδιά. Η βιοδιαθεσιμότητα μετά από του στόματος χορήγηση ενδέχεται να είναι περιορισμένη σε παιδιατρικούς ασθενείς 2 έως <12 ετών με δυσαπορρόφηση και πολύ χαμηλό σωματικό βάρος για την ηλικία τους. Σε αυτή την περίπτωση, συνιστάται ενδοφλέβια χορήγηση της βορικοναζόλης.

- Σοβαρές δερματολογικές ανεπιθύμητες ενέργειες (συμπεριλαμβανομένου του SCC)  
Η συχνότητα των αντιδράσεων φωτοτοξικότητας είναι υψηλότερη στον παιδιατρικό πληθυσμό. Καθώς έχει αναφερθεί εξέλιξη προς την εμφάνιση SCC, απαιτούνται αυστηρά μέτρα φωτοπροστασίας σε αυτόν τον πληθυσμό ασθενών. Σε παιδιά που παρουσιάζουν φωτογηραντικές βλάβες, όπως φακίδες ή εφηλίδες, συνιστάται αποφυγή της ηλιακής ακτινοβολίας και δερματολογική παρακολούθηση ακόμη και μετά από τη διακοπή της θεραπείας.

#### Προφύλαξη

Σε περίπτωση ανεπιθύμητων ενεργειών που σχετίζονται με τη θεραπεία (ηπατοτοξικότητα, σοβαρές δερματικές αντιδράσεις που περιλαμβάνουν φωτοτοξικότητα και SCC, σοβαρές ή παρατεταμένες οπτικές διαταραχές και περιοστίτιδα), πρέπει να εξετάζεται το ενδεχόμενο διακοπής της βορικοναζόλης και της χρήσης εναλλακτικών αντιμυκητιασικών παραγόντων.

#### Φαινοτοΐνη (υπόστρωμα του CYP2C9 και ισχυρός επαγωγέας του CYP450)

Συνιστάται προσεκτική παρακολούθηση των επιπέδων φαινοτοΐνης, όταν η φαινοτοΐνη συγχωρηγείται με βορικοναζόλη. Η συγχωρήγηση βορικοναζόλης και φαινοτοΐνης πρέπει να αποφεύγεται εκτός εάν το όφελος υπερτερεί του κινδύνου (βλ. παράγραφο 4.5).

#### Εφαβιρένζη (επαγωγέας του CYP450, αναστολέας και υπόστρωμα του CYP3A4)

Όταν η βορικοναζόλη συγχωρηγείται με εφαβιρένζη, η δόση της βορικοναζόλης θα πρέπει να αυξάνεται στα 400 mg κάθε 12 ώρες και η δόση της εφαβιρένζης θα πρέπει να μειώνεται στα 300 mg κάθε 24 ώρες (βλ. παραγράφους 4.2, 4.3 και 4.5).

#### Ριφαμπουτίνη (Ισχυρός επαγωγέας του CYP450)

Συνιστάται προσεκτική παρακολούθηση των γενικών εξετάσεων αίματος και των ανεπιθύμητων ενεργειών της ριφαμπουτίνης (π.χ., ραγοειδίτιδα) όταν η ριφαμπουτίνη συγχωρηγείται με βορικοναζόλη. Η συγχωρήγηση βορικοναζόλης και ριφαμπουτίνης πρέπει να αποφεύγεται εκτός εάν το όφελος υπερτερεί του κινδύνου (βλ. παράγραφο 4.5).

#### Ριτοναβίρη (ισχυρός επαγωγέας του CYP450, αναστολέας και υπόστρωμα του CYP3A4)

Συγχωρήγηση της βορικοναζόλης με χαμηλή δόση ριτοναβίρης (100 mg δύο φορές ημερησίως) θα πρέπει να αποφεύγεται εκτός εάν η εκτίμηση του κινδύνου/οφέλους για τον ασθενή δικαιολογεί τη χρήση βορικοναζόλης (βλ. παραγράφους 4.3 και 4.5).

#### Εβερόλιμους (υπόστρωμα του CYP3A4, υπόστρωμα της P-gp)

Δεν συνιστάται η συγχωρήγηση της βορικοναζόλης με εβερόλιμους επειδή η βορικοναζόλη αναμένεται να αυξήσει σημαντικά τις συγκεντρώσεις του εβερόλιμους. Αυτή τη στιγμή δεν υπάρχουν

επαρκή δεδομένα ώστε να επιτρέψουν δοσολογικές συστάσεις σε αυτή την περίπτωση (βλ. παράγραφο 4.5).

#### Ναλοξεγκόλη (υπόστρωμα του CYP3A4)

Δεν συνιστάται η συγχορήγηση της βορικοναζόλης με ναλοξεγκόλη, επειδή η βορικοναζόλη αναμένεται να αυξήσει σημαντικά τις συγκεντρώσεις της ναλοξεγκόλης. Επί του παρόντος δεν υπάρχουν επαρκή δεδομένα ώστε να επιτρέψουν δοσολογικές συστάσεις για τη ναλοξεγκόλη σε αυτήν την περίπτωση (βλ. παράγραφο 4.5).

#### Μεθαδόνη (υπόστρωμα του CYP3A4)

Συνιστάται η συχνή παρακολούθηση των ανεπιθύμητων ενεργειών και της τοξικότητας που σχετίζεται με τη μεθαδόνη, συμπεριλαμβανομένης της παράτασης του διαστήματος QTc, όταν η μεθαδόνη συγχορηγείται με βορικοναζόλη, καθώς τα επίπεδα της μεθαδόνης αυξάνονται μετά από συγχορήγηση βορικοναζόλης. Η ελάττωση της δόσης της μεθαδόνης ενδέχεται να είναι απαραίτητη (βλ. παράγραφο 4.5).

#### Οπιοειδή βραχείας δράσης (υπόστρωμα του CYP3A4)

Η μείωση στη δόση της αλφαιτανίλης, της φαιτανύλης και άλλων βραχείας δράσης οπιοειδών που έχουν παρόμοια δομή με την αλφαιτανίλη και μεταβολίζονται από το CYP3A4 (π.χ., σουφαιτανίλη) θα πρέπει να ληφθεί υπόψη, όταν συγχορηγούνται με βορικοναζόλη (βλ. παράγραφο 4.5). Καθώς ο χρόνος ημίσειας ζωής της αλφαιτανίλης παρατείνεται κατά 4 φορές όταν η αλφαιτανίλη συγχορηγείται με βορικοναζόλη, και σε μία ανεξάρτητη μελέτη που έχει δημοσιευθεί η ταυτόχρονη χορήγηση βορικοναζόλης με φαιτανύλη είχε ως αποτέλεσμα μία αύξηση της AUC<sub>0-∞</sub> της φαιτανύλης, ενδέχεται να είναι απαραίτητη η συχνή παρακολούθηση για ανεπιθύμητες ενέργειες σχετιζόμενες με οπιοειδή (συμπεριλαμβανομένης μίας μεγαλύτερης περιόδου παρακολούθησης του αναπνευστικού).

#### Οπιοειδή μακράς δράσης (υπόστρωμα του CYP3A4)

Η μείωση στη δόση της οξυκωδόνης και άλλων μακράς δράσης οπιοειδών που μεταβολίζονται από το CYP3A4 (π.χ. υδροκωδόνη) θα πρέπει να ληφθεί υπόψη, όταν συγχορηγούνται με βορικοναζόλη. Ενδέχεται να είναι απαραίτητη η συχνή παρακολούθηση για ανεπιθύμητες ενέργειες σχετιζόμενες με οπιοειδή (βλ. παράγραφο 4.5).

#### Φλουκοναζόλη (αναστολέας των CYP2C9, CYP2C19 και CYP3A4)

Η συγχορήγηση από του στόματος βορικοναζόλης και από του στόματος φλουκοναζόλης είχε ως αποτέλεσμα μία σημαντική αύξηση της C<sub>max</sub> και της AUC<sub>t</sub> της βορικοναζόλης σε υγιείς εθελοντές. Η μειωμένη δόση και/ή συχνότητα της βορικοναζόλης και της φλουκοναζόλης, τα οποία θα εξάλειψαν αυτή την επίδραση, δεν έχουν τεκμηριωθεί. Συνιστάται παρακολούθηση για ανεπιθύμητες ενέργειες σχετιζόμενες με τη βορικοναζόλη εάν η χρήση της βορικοναζόλης γίνεται διαδοχικά, μετά τη χρήση της φλουκοναζόλης (βλ. παράγραφο 4.5).

#### Έκδοχα

##### Λακτόζη

Αυτό το φαρμακευτικό προϊόν περιέχει λακτόζη και δεν πρέπει να χορηγείται σε ασθενείς με σπάνια κληρονομικά προβλήματα δυσανεξίας στη γαλακτόζη, ανεπάρκεια λακτάσης του Lapp, ή κακή απορρόφηση γλυκόζης-γαλακτόζης.

##### Νάτριο

Αυτό το φαρμακευτικό προϊόν περιέχει λιγότερο από 1 mmol νατρίου (23 mg) ανά δισκίο. Οι ασθενείς σε διατροφή με χαμηλή περιεκτικότητα νατρίου θα πρέπει να ενημερωθούν ότι αυτό το φαρμακευτικό προϊόν είναι ουσιαστικά «ελεύθερο νατρίου».

#### **4.5 Αλληλεπιδράσεις με άλλα φαρμακευτικά προϊόντα και άλλες μορφές αλληλεπίδρασης**

Η βορικοναζόλη μεταβολίζεται από και αναστέλλει τη δραστηριότητα των ισοενζύμων του κυτοχρώματος P450, CYP2C19, CYP2C9 και CYP3A4. Οι αναστολείς ή επαγωγείς αυτών των

ισοενζύμων μπορεί να αυξήσουν ή να μειώσουν τις συγκεντρώσεις βορικοναζόλης στο πλάσμα, αντίστοιχα, και για την βορικοναζόλη υπάρχει πιθανότητα να αυξάνει τις συγκεντρώσεις στο πλάσμα ουσιών που μεταβολίζονται από αυτά τα ισοένζυμα του CYP450, συγκεκριμένα για ουσίες που μεταβολίζονται από το CYP3A4, καθώς η βορικοναζόλη είναι ένας ισχυρός αναστολέας του CYP3A4 αν και η αύξηση στην AUC εξαρτάται από το υπόστρωμα (βλ. Πίνακα παρακάτω).

Εκτός εάν ορίζεται διαφορετικά, έχουν πραγματοποιηθεί μελέτες αλληλεπιδράσεων του φαρμάκου σε υγιείς ενήλικες άνδρες χρησιμοποιώντας πολλαπλές δόσεις μέχρι την επίτευξη σταθερής κατάστασης με από του στόματος βορικοναζόλη στα 200 mg δύο φορές ημερησίως (BID). Αυτά τα αποτελέσματα είναι σχετικά και με άλλους πληθυσμούς και οδούς χορήγησης.

Η βορικοναζόλη θα πρέπει να χορηγείται με προσοχή σε ασθενείς με συγχορηγούμενη αγωγή που είναι γνωστό ότι παρατείνει το διάστημα QTc. Όταν υπάρχει επίσης πιθανότητα για την βορικοναζόλη να αυξήσει τις συγκεντρώσεις στο πλάσμα ουσιών που μεταβολίζονται από τα ισοένζυμα CYP3A4 (ορισμένα αντισταμινικά, κινιδίνη, σισαπρίδη, πιμοζίδη), η συγχορήγηση αντενδείκνυται (βλ. παρακάτω και παράγραφο 4.3).

#### Πίνακας αλληλεπιδράσεων

Οι αλληλεπιδράσεις μεταξύ της βορικοναζόλης και άλλων φαρμακευτικών προϊόντων αναφέρονται στον παρακάτω πίνακα (άπαξ ημερησίως ως «QD», δύο φορές ημερησίως ως «BID», τρεις φορές ημερησίως ως «TID» και μη καθορισμένο ως «ND»). Η κατεύθυνση του βέλους για κάθε φαρμακοκινητική παράμετρο βασίζεται στο διάστημα εμπιστοσύνης 90% της γεωμετρικής μέσης αναλογίας, το οποίο είναι είτε εντός ( $\leftrightarrow$ ), κάτω ( $\downarrow$ ) ή πάνω ( $\uparrow$ ) από το εύρος 80-125%. Ο αστερίσκος (\*) υποδεικνύει μία αμφίδρομη αλληλεπίδραση. Τα  $AUC_{\tau}$ ,  $AUC_t$  και  $AUC_{0-\infty}$  αντιπροσωπεύουν την περιοχή κάτω από την καμπύλη σε ένα διάστημα χορήγησης, από τον χρόνο μηδέν μέχρι τον χρόνο με ανιχνεύσιμη μέτρηση και από τον χρόνο μηδέν μέχρι το άπειρο, αντίστοιχα.

Οι αλληλεπιδράσεις στον πίνακα παρουσιάζονται με την ακόλουθη σειρά: αντενδείξεις, αυτές που απαιτούν προσαρμογή της δόσης και προσεκτική κλινική και/ή βιολογική παρακολούθηση και τέλος αυτές που δεν έχουν σημαντική φαρμακοκινητική αλληλεπίδραση αλλά ενδέχεται να παρουσιάζουν κλινικό ενδιαφέρον σε αυτό το θεραπευτικό πεδίο.

<b>Φαρμακευτικό προϊόν [Μηχανισμός αλληλεπίδρασης]</b>	<b>Αλληλεπίδραση Αλλαγές γεωμετρικού μέσου όρου (%)</b>	<b>Συστάσεις σχετικά με την συγχορήγηση</b>
Αστεμιζόλη, σισαπρίδη, πιμοζίδη, κινιδίνη και τερφεναδίνη [υποστρώματα CYP3A4]	Παρότι δεν μελετήθηκε, οι αυξημένες συγκεντρώσεις αυτών των φαρμακευτικών προϊόντων στο πλάσμα μπορεί να οδηγήσουν σε παράταση του διαστήματος QTc και σπάνιες περιπτώσεις torsades de pointes.	<b>Αντενδείκνυται</b> (βλ. παράγραφο 4.3)
Καρβαμαζεπίνη και μακράς δράσης βαρβιτουρικά (π.χ., φαινοβαρβιτάλη, μεφοβαρβιτάλη) [Ισχυροί επαγωγείς του CYP450]	Παρότι δεν μελετήθηκε, η καρβαμαζεπίνη και τα μακράς δράσης βαρβιτουρικά είναι πιθανό να μειώσουν σημαντικά τις συγκεντρώσεις της βορικοναζόλης στο πλάσμα.	<b>Αντενδείκνυται</b> (βλ. παράγραφο 4.3)

Φαρμακευτικό προϊόν [Μηχανισμός αλληλεπίδρασης]	Αλληλεπίδραση Αλλαγές γεωμετρικού μέσου όρου (%)	Συστάσεις σχετικά με την συγχορήγηση
<p>Εφαβιρένζη (ένας μη νουκλεοσιδικός αναστολέας της αντίστροφης μεταγραφάσης) [επαγωγέας του CYP450, αναστολέας και υπόστρωμα του CYP3A4]</p> <p>Εφαβιρένζη 400 mg QD, συγχορηγούμενη με βορικοναζόλη 200 mg BID*</p> <p>Εφαβιρένζη 300 mg QD, συγχορηγούμενη με βορικοναζόλη 400 mg BID*</p>	<p>Εφαβιρένζη C<sub>max</sub> ↑ 38% Εφαβιρένζη AUC<sub>t</sub> ↑ 44% Βορικοναζόλη C<sub>max</sub> ↓ 61% Βορικοναζόλη AUC<sub>t</sub> ↓ 77%</p> <p>Σε σύγκριση με την εφαβιρένζη 600 mg QD, Εφαβιρένζη C<sub>max</sub> ↔ Εφαβιρένζη AUC<sub>t</sub> ↑ 17%</p> <p>Σε σύγκριση με τη βορικοναζόλη 200 mg BID, Βορικοναζόλη C<sub>max</sub> ↑ 23% Βορικοναζόλη AUC<sub>t</sub> ↓ 7%</p>	<p>Η χρήση τυπικών δόσεων βορικοναζόλης με δόσεις εφαβιρένζης των 400 mg QD ή υψηλότερες <b>αντενδείκνυται</b> (βλ. παράγραφο 4.3).</p> <p>Επιτρέπεται η συγχορήγηση της βορικοναζόλης με εφαβιρένζη εάν η δόση συντήρησης της βορικοναζόλης αυξηθεί στα 400 mg BID και η δόση της εφαβιρένζης μειωθεί στα 300 mg QD. Όταν διακοπεί η θεραπεία με βορικοναζόλη, θα πρέπει να αποκατασταθεί η αρχική δόση εφαβιρένζης (βλ. παράγραφο 4.2 και 4.4).</p>
<p>Αλκαλοειδή της ερυσιβώδους όλυρας (π.χ., εργοταμίνη και διυδροεργοταμίνη) [υποστρώματα του CYP3A4]</p>	<p>Παρότι δεν μελετήθηκε, η βορικοναζόλη είναι πιθανό να αυξήσει τις συγκεντρώσεις των αλκαλοειδών της ερυσιβώδους όλυρας στο πλάσμα και να οδηγήσει σε εργοτισμό.</p>	<p><b>Αντενδείκνυται</b> (βλ. παράγραφο 4.3)</p>
<p>Ριφαμπουτίνη [ισχυρός επαγωγέας του CYP450]</p> <p>300 mg QD</p> <p>300 mg QD (συγχορηγούμενο με βορικοναζόλη 350 mg BID)*</p> <p>300 mg QD (συγχορηγούμενο με βορικοναζόλη 400 mg BID)*</p>	<p>Βορικοναζόλη C<sub>max</sub> ↓ 69% Βορικοναζόλη AUC<sub>t</sub> ↓ 78%</p> <p>Σε σύγκριση με τη βορικοναζόλη 200 mg BID, Βορικοναζόλη C<sub>max</sub> ↓ 4% Βορικοναζόλη AUC<sub>t</sub> ↓ 32%</p> <p>Ριφαμπουτίνη C<sub>max</sub> ↑ 195% Ριφαμπουτίνη AUC<sub>t</sub> ↑ 331% Σε σύγκριση με τη βορικοναζόλη 200 mg BID, Βορικοναζόλη C<sub>max</sub> ↑ 104% Βορικοναζόλη AUC<sub>t</sub> ↑ 87%</p>	<p>Η ταυτόχρονη χρήση βορικοναζόλης και ριφαμπουτίνης θα πρέπει να αποφεύγεται εκτός εάν το όφελος υπερτερεί του κινδύνου. Η δόση συντήρησης της βορικοναζόλης μπορεί αυξηθεί στα 5 mg/kg ενδοφλεβίως BID ή από 200 mg σε 350 mg από του στόματος BID, (100 mg σε 200 mg από του στόματος BID σε ασθενείς με βάρος μικρότερο από 40 κιλά) (βλ. παράγραφο 4.2).</p> <p>Συνιστάται προσεκτική παρακολούθηση των γενικών εξετάσεων αίματος και των ανεπιθύμητων ενεργειών σχετιζόμενων με την ριφαμπουτίνη (π.χ. ραγοειδίτιδα) όταν η ριφαμπουτίνη συγχορηγείται με βορικοναζόλη.</p>
<p>Ριφαμπικίνη (600 mg QD) [ισχυρός επαγωγέας του CYP450]</p>	<p>Βορικοναζόλη C<sub>max</sub> ↓ 93% Βορικοναζόλη AUC<sub>t</sub> ↓ 96%</p>	<p><b>Αντενδείκνυται</b> (βλ. παράγραφο 4.3)</p>

Φαρμακευτικό προϊόν [Μηχανισμός αλληλεπίδρασης]	Αλληλεπίδραση Αλλαγές γεωμετρικού μέσου όρου (%)	Συστάσεις σχετικά με την συγχορήγηση
<p>Ριτοναβίρη (αναστολέας της πρωτεάσης) [Ισχυρός επαγωγέας του CYP450, αναστολέας και υπόστρωμα του CYP3A4]</p> <p>Υψηλή δόση (400 mg BID)</p> <p>Χαμηλή δόση (100 mg BID)*</p>	<p>Ριτοναβίρη <math>C_{max}</math> και AUCτ ↔ Βορικοναζόλη <math>C_{max}</math> ↓ 66% Βορικοναζόλη AUCτ ↓ 82%</p> <p>Ριτοναβίρη <math>C_{max}</math> ↓ 25% Ριτοναβίρη AUCτ ↓ 13% Βορικοναζόλη <math>C_{max}</math> ↓ 24% Βορικοναζόλη AUCτ ↓ 39%</p>	<p>Η συγχορήγηση της βορικοναζόλης με υψηλές δόσεις ριτοναβίρης (400 mg και άνω BID) <b>αντενδείκνυται</b> (βλ. παράγραφο 4.3).</p> <p>Η συγχορήγηση της βορικοναζόλης με χαμηλή δόση ριτοναβίρης (100 mg BID) θα πρέπει να αποφεύγεται εκτός εάν η εκτίμηση του κινδύνου/οφέλους για τον ασθενή δικαιολογεί τη χρήση βορικοναζόλης.</p>
<p>St. John's Wort [επαγωγέας του CYP450, επαγωγέας της P-gp] 300 mg TID (συγχορηγούμενο με εφάπαξ δόση βορικοναζόλης 400 mg)</p>	<p>Σε μία ανεξάρτητη δημοσιευμένη μελέτη, Βορικοναζόλη AUC<sub>0-∞</sub> ↓ 59%</p>	<p><b>Αντενδείκνυται</b> (βλ. παράγραφο 4.3)</p>
<p>Εβερόλιμους [υπόστρωμα του CYP3A4, υπόστρωμα της P-gp]</p>	<p>Παρότι δεν μελετήθηκε, η βορικοναζόλη είναι πιθανό να αυξήσει σημαντικά τις συγκεντρώσεις του εβερόλιμους στο πλάσμα.</p>	<p>Δεν συνιστάται η συγχορήγηση της βορικοναζόλης με εβερόλιμους επειδή η βορικοναζόλη αναμένεται να αυξήσει σημαντικά τις συγκεντρώσεις του εβερόλιμους (βλ. παράγραφο 4.4).</p>
<p>Ναλοξεγκόλη [υπόστρωμα του CYP3A4]</p>	<p>Παρότι δεν έχει μελετηθεί, η βορικοναζόλη είναι πιθανό να αυξάνει σημαντικά τις συγκεντρώσεις της ναλοξεγκόλης στο πλάσμα.</p>	<p>Η συγχορήγηση βορικοναζόλης και ναλοξεγκόλης δεν συνιστάται, καθώς δεν υπάρχουν επαρκή δεδομένα ώστε να επιτρέψουν δοσολογικές συστάσεις για τη ναλοξεγκόλη σε αυτή την περίπτωση (βλ. παράγραφο 4.4).</p>
<p>Φλουκοναζόλη (200 mg QD) [αναστολέας των CYP2C9, CYP2C19 και CYP3A4]</p>	<p>Βορικοναζόλη <math>C_{max}</math> ↑ 57% Βορικοναζόλη AUCτ ↑ 79% Φλουκοναζόλη <math>C_{max}</math> ND Φλουκοναζόλη AUCτ ND</p>	<p>Η μειωμένη δόση και/ή συχνότητα της βορικοναζόλης και της φλουκοναζόλης, τα οποία θα εξάλειφαν αυτή την επίδραση, δεν έχουν καθοριστεί. Συνιστάται παρακολούθηση για ανεπιθύμητες ενέργειες σχετιζόμενες με τη βορικοναζόλη εάν η χρήση της βορικοναζόλης γίνεται διαδοχικά μετά τη χρήση της φλουκοναζόλης.</p>

Φαρμακευτικό προϊόν [Μηχανισμός αλληλεπίδρασης]	Αλληλεπίδραση Αλλαγές γεωμετρικού μέσου όρου (%)	Συστάσεις σχετικά με την συγχορήγηση
<p>Φαινυτοΐνη [υπόστρωμα του CYP2C9 και ισχυρός επαγωγέας του CYP450]</p> <p>300 mg QD</p> <p>300 mg QD (συγχορηγούμενη με βορικοναζόλη 400 mg BID)*</p>	<p>Βορικοναζόλη C<sub>max</sub> ↓ 49% Βορικοναζόλη AUC<sub>τ</sub> ↓ 69%</p> <p>Φαινυτοΐνη C<sub>max</sub> ↑ 67% Φαινυτοΐνη AUC<sub>τ</sub> ↑ 81% Σε σύγκριση με τη βορικοναζόλη 200 mg BID, Βορικοναζόλη C<sub>max</sub> ↑ 34% Βορικοναζόλη AUC<sub>τ</sub> ↑ 39%</p>	<p>Η συγχορήγηση βορικοναζόλης και φαινυτοΐνης πρέπει να αποφεύγεται εκτός εάν το όφελος υπερτερεί του κινδύνου. Συνιστάται προσεκτική παρακολούθηση των επιπέδων της φαινυτοΐνης στο πλάσμα.</p> <p>Η φαινυτοΐνη μπορεί να συγχορηγηθεί με τη βορικοναζόλη, εάν η δόση συντήρησης της βορικοναζόλης αυξηθεί στα 5 mg/kg ενδοφλεβίως BID ή από 200 mg σε 400 mg από του στόματος BID, (100 mg σε 200 mg από του στόματος BID σε ασθενείς με βάρος μικρότερο από 40 κιλά) (βλ. παράγραφο 4.2).</p>
<p>Letermovir [επαγωγέας των CYP2C9 και CYP2C19]</p>	<p>Βορικοναζόλη C<sub>max</sub> ↓ 39% Βορικοναζόλη AUC<sub>0-12</sub> ↓ 44% Βορικοναζόλη C<sub>12</sub> ↓ 51%</p>	<p>Εάν δεν μπορεί να αποφευχθεί η ταυτόχρονη χορήγηση βορικοναζόλης και letermovir, παρακολουθήστε για απώλεια της αποτελεσματικότητας της βορικοναζόλης.</p>
<p>Αντιπηκτικά</p> <p>Βαρφαρίνη (30 mg εφάπαξ δόση, συγχορηγούμενη με 300 mg βορικοναζόλης BID) [υπόστρωμα του CYP2C9]</p> <p>Άλλα από του στόματος χορηγούμενα κουμαρινικά (π.χ., φαινπροκουμόνη, ασενοκουμαρόλη) [υποστρώματα των CYP2C9 και CYP3A4]</p>	<p>Η μέγιστη αύξηση του χρόνου προθρομβίνης ήταν περίπου διπλάσια.</p> <p>Παρότι δεν μελετήθηκε, η βορικοναζόλη μπορεί να αυξήσει τις συγκεντρώσεις των κουμαρινικών στο πλάσμα, το οποίο μπορεί να προκαλέσει μία αύξηση στον χρόνο προθρομβίνης.</p>	<p>Συνιστάται η στενή παρακολούθηση του χρόνου προθρομβίνης ή άλλων κατάλληλων δοκιμασιών για την πήξη του αίματος και η δόση των αντιπηκτικών θα πρέπει να προσαρμόζεται ανάλογα.</p>
<p>Invacraftor [υπόστρωμα του CYP3A4]</p>	<p>Παρότι δεν έχει μελετηθεί, η βορικοναζόλη είναι πιθανό να αυξάνει τις συγκεντρώσεις του invacraftor στο πλάσμα, με κίνδυνο αύξησης των ανεπιθύμητων ενεργειών.</p>	<p>Συνιστάται μείωση της δόσης του invacraftor.</p>
<p>Βενζοδιαζεπίνες (π.χ., μιδαζολάμη, τριαζολάμη, αλπραζολάμη) [υποστρώματα του CYP3A4]</p>	<p>Παρότι δεν μελετήθηκε κλινικά, η βορικοναζόλη είναι πιθανό να αυξήσει τις συγκεντρώσεις στο πλάσμα των βενζοδιαζεπινών που μεταβολίζονται από το CYP3A4 και να οδηγήσει σε παρατεταμένη κατασταλτική επίδραση.</p>	<p>Πρέπει να εξεταστεί το ενδεχόμενο μείωσης της δόσης των βενζοδιαζεπινών.</p>

Φαρμακευτικό προϊόν [Μηχανισμός αλληλεπίδρασης]	Αλληλεπίδραση Αλλαγές γεωμετρικού μέσου όρου (%)	Συστάσεις σχετικά με την συγχορήγηση
Τολβαπτάνη [υπόστρωμα του CYP3A]	Παρόλο που δεν έχει μελετηθεί κλινικά, η βορικοναζόλη είναι πιθανό να αυξάνει σημαντικά τις συγκεντρώσεις της τολβαπτάνης στο πλάσμα.	Εάν δεν μπορεί να αποφευχθεί η ταυτόχρονη χορήγηση βορικοναζόλης και τολβαπτάνης, συνιστάται η μείωση της δόσης της τολβαπτάνης.
<p>Ανοσοκατασταλτικά [υποσπρώματα του CYP3A4]</p> <p>Σιρόλιμους (2 mg εφάπαξ δόση)</p> <p>Κυκλοσπορίνη (σε σταθεροποιημένους ασθενείς με μεταμόσχευση νεφρού που λαμβάνουν χρόνια θεραπεία με κυκλοσπορίνη)</p> <p>Τακρόλιμους (0,1 mg/kg εφάπαξ δόση)</p>	<p>Σε μία ανεξάρτητη δημοσιευμένη μελέτη, Σιρόλιμους <math>C_{max}</math> ↑ 6,6 φορές Σιρόλιμους <math>AUC_{0-\infty}</math> ↑ 11 φορές</p> <p>Κυκλοσπορίνη <math>C_{max}</math> ↑ 13% Κυκλοσπορίνη <math>AUC_t</math> ↑ 70%</p> <p>Τακρόλιμους <math>C_{max}</math> ↑ 117% Τακρόλιμους <math>AUC_t</math> ↑ 221%</p>	<p>Η συγχορήγηση της βορικοναζόλης και του σιρόλιμους <b>αντενδείκνυται</b> (βλ. παράγραφο 4.3).</p> <p>Κατά την έναρξη της βορικοναζόλης σε ασθενείς οι οποίοι λαμβάνουν ήδη κυκλοσπορίνη, συνιστάται η μείωση της δόσης της κυκλοσπορίνης κατά το ήμισυ και η προσεκτική παρακολούθηση των επιπέδων της κυκλοσπορίνης. Αυξημένα επίπεδα κυκλοσπορίνης έχουν συσχετιστεί με νεφροτοξικότητα. <u>Όταν διακόπτεται η βορικοναζόλη, τα επίπεδα της κυκλοσπορίνης πρέπει να παρακολουθούνται προσεκτικά και η δόση να αυξάνεται όπως απαιτείται.</u></p> <p>Κατά την έναρξη της θεραπείας με βορικοναζόλη σε ασθενείς οι οποίοι λαμβάνουν ήδη τακρόλιμους, συνιστάται η μείωση της δόσης του τακρόλιμους στο ένα τρίτο της αρχικής δόσης και να παρακολουθείται προσεκτικά το επίπεδο του τακρόλιμους. Αυξημένα επίπεδα τακρόλιμους έχουν συσχετιστεί με νεφροτοξικότητα. <u>Όταν διακόπτεται η θεραπεία με βορικοναζόλη, τα επίπεδα του τακρόλιμους πρέπει να παρακολουθούνται προσεκτικά και η δόση να αυξάνεται όπως απαιτείται.</u></p>

Φαρμακευτικό προϊόν [Μηχανισμός αλληλεπίδρασης]	Αλληλεπίδραση Αλλαγές γεωμετρικού μέσου όρου (%)	Συστάσεις σχετικά με την συγχορήγηση
Οπιοειδή Μακράς Δράσης [υποστρώματα του CYP3A4]  Οξυκωδόνη (10 mg εφάπαξ δόση)	Σε μία ανεξάρτητη δημοσιευμένη μελέτη, Οξυκωδόνη C <sub>max</sub> ↑ 1,7 φορές Οξυκωδόνη AUC <sub>0-∞</sub> ↑ 3,6 φορές	Πρέπει να εξεταστεί το ενδεχόμενο μείωσης της δόσης της οξυκωδόνης και άλλων οπιοειδών μακράς δράσης που μεταβολίζονται από το CYP3A4 (π.χ., υδροκωδόνη). Ενδέχεται να απαιτείται συχνή παρακολούθηση για σχετιζόμενες με τα οπιοειδή ανεπιθύμητες ενέργειες.
Μεθαδόνη (32-100 mg QD) [υπόστρωμα του CYP3A4]	R-μεθαδόνη (δραστική) C <sub>max</sub> ↑ 31% R-μεθαδόνη (δραστική) AUC <sub>t</sub> ↑ 47% S-μεθαδόνη C <sub>max</sub> ↑ 65% S-μεθαδόνη AUC <sub>t</sub> ↑ 103%	Συνιστάται η συχνή παρακολούθηση για σχετιζόμενες με τη μεθαδόνη ανεπιθύμητες ενέργειες και τοξικότητα, συμπεριλαμβανομένης της παράτασης του διαστήματος QTc. Ενδέχεται να απαιτείται μείωση της δόσης της μεθαδόνης.
Μη Στεροειδή Αντιφλεγμονώδη Φάρμακα (ΜΣΑΦ) [υποστρώματα του CYP2C9]  Ιβουπροφαίνη (400 mg εφάπαξ δόση)  Δικλοφενάκη (50 mg εφάπαξ δόση)	S-Ιβουπροφαίνη C <sub>max</sub> ↑ 20% S-Ιβουπροφαίνη AUC <sub>0-∞</sub> ↑ 100%  Δικλοφενάκη C <sub>max</sub> ↑ 114% Δικλοφενάκη AUC <sub>0-∞</sub> ↑ 78%	Συνιστάται η συχνή παρακολούθηση για σχετιζόμενες με τα ΜΣΑΦ ανεπιθύμητες ενέργειες και τοξικότητα. Ενδέχεται να απαιτείται μείωση της δόσης των ΜΣΑΦ.
Ομεπραζόλη (40 mg QD)* [αναστολέας του CYP2C19, υπόστρωμα των CYP2C19 και CYP3A4]	Ομεπραζόλη C <sub>max</sub> ↑ 116% Ομεπραζόλη AUC <sub>t</sub> ↑ 280% Βορικοναζόλη C <sub>max</sub> ↑ 15% Βορικοναζόλη AUC <sub>t</sub> ↑ 41%  Άλλοι αναστολείς της αντλίας πρωτονίων που είναι υποστρώματα του CYP2C19 μπορεί επίσης να ανασταλούν από τη βορικοναζόλη και μπορεί να οδηγήσουν σε αυξημένες συγκεντρώσεις αυτών των φαρμακευτικών προϊόντων στο πλάσμα.	Δεν συνιστάται προσαρμογή της δόσης της βορικοναζόλης.  Κατά την έναρξη της θεραπείας με βορικοναζόλη σε ασθενείς οι οποίοι λαμβάνουν ήδη ομεπραζόλη σε δόσεις των 40 mg ή μεγαλύτερες, συνιστάται η μείωση της δόσης της ομεπραζόλης κατά το ήμισυ.
Από του στόματος Αντισυλληπτικά* [υπόστρωμα του CYP3A4, αναστολέας του CYP2C19] Νοραιθιστερόνη/Αιθινυλοιστραδιόλη (1 mg/0,035 mg QD)	Αιθινυλοιστραδιόλη C <sub>max</sub> ↑ 36% Αιθινυλοιστραδιόλη AUC <sub>t</sub> ↑ 61% Νοραιθιστερόνη C <sub>max</sub> ↑ 15% Νοραιθιστερόνη AUC <sub>t</sub> ↑ 53% Βορικοναζόλη C <sub>max</sub> ↑ 14% Βορικοναζόλη AUC <sub>t</sub> ↑ 46%	Συνιστάται η παρακολούθηση για ανεπιθύμητες ενέργειες σχετιζόμενες με τα από του στόματος χορηγούμενα αντισυλληπτικά επιπλέον αυτών που σχετίζονται με τη βορικοναζόλη.



Φαρμακευτικό προϊόν [Μηχανισμός αλληλεπίδρασης]	Αλληλεπίδραση Αλλαγές γεωμετρικού μέσου όρου (%)	Συστάσεις σχετικά με την συγχορήγηση
<p>Οπιοειδή Βραχείας Δράσης [υποστρώματα του CYP3A4]</p> <p>Αλφαιντανίλη (20 µg/kg εφάπαξ δόση, με συγχορηγούμενη ναλοξόνη)</p> <p>Φαιντανύλη (5 µg/kg εφάπαξ δόση)</p>	<p>Σε μία ανεξάρτητη δημοσιευμένη μελέτη, Αλφαιντανίλη AUC<sub>0-∞</sub> ↑ 6-φορές</p> <p>Σε μία ανεξάρτητη δημοσιευμένη μελέτη, Φαιντανύλη AUC<sub>0-∞</sub> ↑ 1,34-φορές</p>	<p>Πρέπει να εξεταστεί το ενδεχόμενο μείωσης της δόσης της αλφαιντανίλης, της φαιντανύλης και άλλων βραχείας δράσης οπιοειδών που έχουν παρόμοια δομή με την αλφαιντανίλη και μεταβολίζονται από το CYP3A4 (π.χ. σουφαιντανίλη). Συνιστάται εκτενής και συχνή παρακολούθηση για αναπνευστική καταστολή και άλλες σχετιζόμενες με τα οπιοειδή ανεπιθύμητες ενέργειες.</p>
<p>Στατίνες (π.χ., λοβαστατίνη) [υποστρώματα του CYP3A4]</p>	<p>Παρότι δεν μελετήθηκε κλινικά, η βορικοναζόλη είναι πιθανό να αυξήσει της συγκεντρώσεις στο πλάσμα των στατίνων, οι οποίες μεταβολίζονται από το CYP3A4 και αυτό θα μπορούσε να οδηγήσει σε ραβδομυόλυση.</p>	<p>Πρέπει να εξεταστεί το ενδεχόμενο μείωσης της δόσης των στατίνων.</p>
<p>Σουλφονουλουρίες (π.χ., τολβουταμίδη, γλιπιζίδη και γλιβουρίδη) [υποστρώματα του CYP2C9]</p>	<p>Παρότι δεν μελετήθηκε, η βορικοναζόλη πιθανόν να αυξήσει τις συγκεντρώσεις των σουλφονουλουριών στο πλάσμα και να προκαλέσει υπογλυκαιμία.</p>	<p>Συνιστάται η προσεκτική παρακολούθηση των επιπέδων γλυκόζης στο αίμα. Πρέπει να εξεταστεί το ενδεχόμενο μείωσης της δόσης των σουλφονουλουριών.</p>
<p>Αλκαλοειδή της Vinca (π.χ. βινκριστίνη και βινμπλαστίνη) [υποστρώματα του CYP3A4]</p>	<p>Παρότι δεν μελετήθηκε, η βορικοναζόλη πιθανόν να αυξήσει τις συγκεντρώσεις των αλκαλοειδών της Vinca στο πλάσμα και να οδηγήσει σε νευροτοξικότητα.</p>	<p>Πρέπει να εξεταστεί το ενδεχόμενο μείωσης της δόσης των αλκαλοειδών της vinca.</p>
<p>Άλλοι Αναστολείς της HIV Πρωτεάσης (π.χ., σακουϊναβίρη, αμπρεναβίρη και νελφίναβίρη)* [υποστρώματα και αναστολείς του CYP3A4]</p>	<p>Δεν έχει μελετηθεί κλινικά. <i>In vitro</i> μελέτες δείχνουν ότι η βορικοναζόλη μπορεί να αναστείλει το μεταβολισμό των αναστολέων της HIV πρωτεάσης και ο μεταβολισμός της βορικοναζόλης μπορεί επίσης να ανασταλεί από τους αναστολείς της HIV πρωτεάσης.</p>	<p>Προσεκτική παρακολούθηση για εμφάνιση φαρμακευτικής τοξικότητας και/ή έλλειψης αποτελεσματικότητας, και προσαρμογή της δόσης ενδέχεται να απαιτείται.</p>
<p>Άλλοι Μη-Νουκλεοσιδικοί Αναστολείς της Αντίστροφης Μεταγραφάσης (NNRTIs) (π.χ., ντελαβιρίνη, νεβιραπίνη)* [υποστρώματα, αναστολείς του CYP3A4 ή επαγωγείς του CYP450]</p>	<p>Δεν μελετήθηκαν κλινικά. <i>In vitro</i> μελέτες δείχνουν ότι ο μεταβολισμός της βορικοναζόλης μπορεί να ανασταλεί από τους NNRTIs και η βορικοναζόλη μπορεί να αναστείλει τον μεταβολισμό των NNRTIs. Τα ευρήματα σχετικά με την επίδραση της εφαιβιρένζης στη βορικοναζόλη υποδεικνύουν ότι ο μεταβολισμός της βορικοναζόλης μπορεί να επαχθεί από έναν NNRTI.</p>	<p>Προσεκτική παρακολούθηση για εμφάνιση φαρμακευτικής τοξικότητας και/ή έλλειψης αποτελεσματικότητας, και προσαρμογή της δόσης ενδέχεται να απαιτείται.</p>

Φαρμακευτικό προϊόν [Μηχανισμός αλληλεπίδρασης]	Αλληλεπίδραση Αλλαγές γεωμετρικού μέσου όρου (%)	Συστάσεις σχετικά με την συγχορήγηση
Σιμετιδίνη (400 mg BID) [μη ειδικός αναστολέας του CYP450 και αυξάνει το γαστρικό pH]	Βορικοναζόλη C <sub>max</sub> ↑ 18% Βορικοναζόλη AUC <sub>t</sub> ↑ 23%	Χωρίς προσαρμογή της δόσης
Διγοξίνη (0,25 mg QD) [υπόστρωμα της P-gp]	Διγοξίνη C <sub>max</sub> ↔ Διγοξίνη AUC <sub>t</sub> ↔	Χωρίς προσαρμογή της δόσης
Ινδιναβίρη (800 mg TID) [αναστολέας και υπόστρωμα του CYP3A4]	Ινδιναβίρη C <sub>max</sub> ↔ Ινδιναβίρη AUC <sub>t</sub> ↔ Βορικοναζόλη C <sub>max</sub> ↔ Βορικοναζόλη AUC <sub>t</sub> ↔	Χωρίς προσαρμογή της δόσης
Αντιβιοτικά μακρολίδια  Ερυθρομυκίνη (1 g BID) [αναστολέας του CYP3A4]  Αζιθρομυκίνη (500 mg QD)	Βορικοναζόλη C <sub>max</sub> και AUC <sub>t</sub> ↔  Βορικοναζόλη C <sub>max</sub> και AUC <sub>t</sub> ↔  Η επίδραση της βορικοναζόλης είτε στην ερυθρομυκίνη είτε στην αζιθρομυκίνη δεν είναι γνωστή.	Χωρίς προσαρμογή της δόσης
Μυκοφαινολικό οξύ (1 g εφάπαξ δόση) [υπόστρωμα της UDP-γλυκουρόνυλ τρανσφεράσης]	Μυκοφαινολικό οξύ C <sub>max</sub> ↔ Μυκοφαινολικό οξύ AUC <sub>t</sub> ↔	Χωρίς προσαρμογή της δόσης
Κορτικοστεροειδή  Πρεδνιζολόνη (60 mg εφάπαξ δόση) [υπόστρωμα του CYP3A4]	Πρεδνιζολόνη C <sub>max</sub> ↑ 11% Πρεδνιζολόνη AUC <sub>0-∞</sub> ↑ 34%	Χωρίς προσαρμογή της δόσης  Οι ασθενείς που υποβάλλονται σε μακροχρόνια θεραπεία με βορικοναζόλη και κορτικοστεροειδή (συμπεριλαμβανομένων εισπνεόμενων κορτικοστεροειδών, π.χ. βουδεσονίδη και ενδορρινικών κορτικοστεροειδών) θα πρέπει να παρακολουθούνται προσεκτικά για δυσλειτουργία του φλοιού των επινεφριδίων, τόσο κατά τη διάρκεια της θεραπείας όσο και όταν διακοπεί η βορικοναζόλη (βλ. παράγραφο 4.4).
Ρανιτιδίνη (150 mg BID) [αυξάνει το γαστρικό pH]	Βορικοναζόλη C <sub>max</sub> και AUC <sub>t</sub> ↔	Χωρίς προσαρμογή της δόσης

#### 4.6 Γονιμότητα, κύηση και γαλουχία

##### Κύηση

Δεν διατίθενται επαρκή δεδομένα για τη χρήση του VFEND σε έγκυες γυναίκες.

Μελέτες σε πειραματόζωα έδειξαν τοξικότητα κατά την αναπαραγωγή (βλ. παράγραφο 5.3). Ο πιθανός κίνδυνος για τους ανθρώπους είναι άγνωστος.

Το VFEND δεν πρέπει να χορηγείται κατά την κύηση, εκτός εάν τα πιθανά οφέλη για τη μητέρα εμφανώς υπερτερούν των πιθανών κινδύνων για το έμβρυο.

#### Γυναίκες στην αναπαραγωγική ηλικία

Οι γυναίκες στην αναπαραγωγική ηλικία πρέπει να χρησιμοποιούν πάντοτε αποτελεσματικά μέτρα αντισύλληψης κατά τη διάρκεια της θεραπείας.

#### Θηλασμός

Η απέκκριση της βορικοναζόλης στο μητρικό γάλα δεν έχει μελετηθεί. Ο θηλασμός πρέπει να σταματά με την έναρξη της θεραπείας με το VFEND.

#### Γονιμότητα

Σε μία μελέτη σε πειραματόζωα, δεν καταδείχτηκε διαταραχή της γονιμότητας σε αρσενικούς και θηλυκούς αρουραίους (βλ. παράγραφο 5.3).

### **4.7 Επιδράσεις στην ικανότητα οδήγησης και χειρισμού μηχανημάτων**

Το VFEND έχει μέτρια επίδραση στην ικανότητα οδήγησης και χειρισμού μηχανημάτων. Μπορεί να προκαλέσει παροδικές και αναστρέψιμες διαταραχές της όρασης, που συμπεριλαμβάνουν θάμβο όρασης, διαφοροποιημένη/αυξημένη οπτική αντίληψη ή /και φωτοφοβία. Οι ασθενείς πρέπει να αποφεύγουν εργασίες που μπορεί να αποβούν επικίνδυνες, όπως η οδήγηση ή ο χειρισμός μηχανημάτων, όταν αισθάνονται τέτοια συμπτώματα.

### **4.8 Ανεπιθύμητες ενέργειες**

#### Περίληψη του προφίλ ασφαλείας

Το προφίλ ασφαλείας της βορικοναζόλης σε ενήλικες βασίζεται σε μια ολοκληρωμένη βάση δεδομένων ασφαλείας σε πάνω από 2.000 άτομα (περιλαμβανομένων 1.603 ενήλικων ασθενών σε θεραπευτικές μελέτες) και επιπλέον 270 ενήλικες σε μελέτες προφύλαξης. Αυτή αντιπροσωπεύει ένα ετερογενή πληθυσμό, ο οποίος περιλαμβάνει ασθενείς με αιματολογικές κακοήθειες, ασθενείς προσβεβλημένους από HIV με οισοφαγική καντιντίαση και ανθεκτικές μυκητιασικές λοιμώξεις, μη ουδετεροπενικούς ασθενείς με καντινταιμία ή ασπεργίλλωση και υγιείς εθελοντές.

Οι πιο συχνά αναφερόμενες ανεπιθύμητες ενέργειες ήταν οπτική βλάβη (visual impairment), πυρεξία, εξάνθημα, έμετος, ναυτία, διάρροια, κεφαλαλγία, περιφερικό οίδημα, μη φυσιολογική δοκιμασία ηπατικής λειτουργίας, αναπνευστική δυσχέρεια και κοιλιακό άλγος.

Η σοβαρότητα των ανεπιθύμητων ενεργειών ήταν γενικά ήπιου έως μέτριου βαθμού. Δεν παρατηρήθηκαν κλινικά σημαντικές διαφορές όταν τα δεδομένα ασφαλείας αναλύθηκαν ανά ηλικία, φυλή ή φύλο.

#### Ταξινόμηση ανεπιθύμητων ενεργειών σε πίνακα

Στον πίνακα που ακολουθεί, λόγω του ότι οι περισσότερες μελέτες ήταν ανοικτού σχεδιασμού, αναφέρονται ταξινομημένες όλες οι αιτιολογικά σχετιζόμενες ανεπιθύμητες ενέργειες και οι κατηγορίες συχνότητάς τους σε 1.873 ενήλικες από συγκεντρωμένες (pooled) θεραπευτικές (1.603) μελέτες και μελέτες προφύλαξης (270), κατά οργανικό σύστημα.

Οι κατηγορίες συχνότητας εκφράζονται ως: Πολύ συχνές ( $\geq 1/10$ ), Συχνές ( $\geq 1/100$  έως  $< 1/10$ ), Όχι συχνές ( $\geq 1/1.000$  έως  $< 1/100$ ), Σπάνιες ( $\geq 1/10.000$  έως  $< 1/1.000$ ), Πολύ σπάνιες ( $< 1/10.000$ ), Μη γνωστές (δεν μπορούν να εκτιμηθούν με βάση τα διαθέσιμα δεδομένα).

Εντός κάθε κατηγορίας συχνότητας εμφάνισης, οι ανεπιθύμητες ενέργειες παρατίθενται κατά φθίνουσα σειρά σοβαρότητας.

Ανεπιθύμητες ενέργειες που αναφέρθηκαν σε άτομα που λάμβαναν βορικοναζόλη:

Κατηγορία/ οργανικό σύστημα	Πολύ συχνές ≥ 1/10	Συχνές ≥ 1/100 έως < 1/10	Όχι συχνές ≥1/1.000 έως <1/100	Σπάνιες ≥1/10.000 έως <1/1.000	Μη γνωστή συχνότητα (δεν μπορεί να εκτιμηθεί με βάση τα διαθέσιμα δεδομένα)
Λοιμώξεις και παρασιτώσεις		παραρρινοκολίτιδα	ψευδομεβρανώδης κολίτιδα		
Νεοπλάσματα καλοήθη, κακοήθη και μη καθορισμένα (περιλαμβάνοντ αι κύστεις και πολύποδες)					καρκίνωμα από πλακώδες επιθήλιο*
Διαταραχές του αιμοποιητικού και του λεμφικού συστήματος		ακοκκιοκυτταραιμία <sup>1</sup> , πανκυτταροπενία, θρομβοπενία <sup>2</sup> , λευκοπενία, αναιμία	ανεπάρκεια μυελού των οστών, λεμφαδενοπάθεια, ηωσινοφιλία	διάχυτη ενδαγγειακή πήξη	
Διαταραχές του ανοσοποιητικού συστήματος			υπερευαισθησία	αναφυλακτοει- δής αντίδραση	
Διαταραχές του ενδοκρινικού συστήματος			επινεφριδιακή ανεπάρκεια, υποθυρεοειδισμός	υπερθυρεοειδι- σμός	
Διαταραχές του μεταβολισμού και της θρέψης	περιφερικό οίδημα	υπογλυκαιμία, υποκαλιαιμία, υπονατρίαμια			
Ψυχιατρικές διαταραχές		κατάθλιψη, ψευδαισθήσεις, άγχος, αϋπνία, διέγερση, συγχυτική κατάσταση			
Διαταραχές του νευρικού συστήματος	κεφαλαλγία	σπασμός, συγκοπή, τρόμος, υπερτονία <sup>3</sup> , παραίσθησία, υπνηλία, ζάλη	εγκεφαλικό οίδημα, εγκεφαλοπάθεια <sup>4</sup> , εξωπυραμидική διαταραχή <sup>5</sup> , περιφερική νευροπάθεια, αταξία, υπαισθησία, δυσγευσία	ηπατική εγκεφαλοπάθεια , σύνδρομο Guillain-Barre, νυσταγμός	
Οφθαλμικές διαταραχές	οπτική βλάβη (visual impairment) <sup>6</sup>	αιμορραγία του αμφιβληστροειδούς	διαταραχή του οπτικού νεύρου <sup>7</sup> , οίδημα της οπτικής θηλής <sup>8</sup> , κρίση περιστροφής οφθαλμικών	ατροφία οπτικού νεύρου, θολερότητα του κερατοειδούς	

Κατηγορία/ οργανικό σύστημα	Πολύ συχνές ≥ 1/10	Συχνές ≥ 1/100 έως < 1/10	Όχι συχνές ≥1/1.000 έως <1/100	Σπάνιες ≥1/10.000 έως <1/1.000	Μη γνωστή συχνότητα (δεν μπορεί να εκτιμηθεί με βάση τα διαθέσιμα δεδομένα)
			βολβών, διπλωπία, σκληρίτιδα, βλεφαρίτιδα		
Διαταραχές του ωτός και του λαβυρίνθου			υποακοΐα, ίλιγγος, εμβοές		
Καρδιακές διαταραχές		υπερκοιλιακή αρρυθμία, ταχυκαρδία, βραδυκαρδία	κοιλιακή μαρμαρυγή, κοιλιακές έκτακτες συστολές, κοιλιακή ταχυκαρδία, ηλεκτροκαρδιογρά φικό διάστημα QT παρατεταμένο, υπερκοιλιακή ταχυκαρδία	κοιλιακή ταχυκαρδία δίκην ριπιδίου (torsades de pointes), πλήρης κολποκοιλιακός αποκλεισμός, σκελικός αποκλεισμός, κομβικός ρυθμός	
Αγγειακές διαταραχές		υπόταση, φλεβίτιδα	θρομβοφλεβίτιδα, λεμφαγγειίτιδα		
Διαταραχές του αναπνευστικού συστήματος, του θώρακα και του μεσοθωράκιου	αναπνευστική δυσχέρεια <sup>9</sup>	σύνδρομο οξείας αναπνευστικής δυσχέρειας, πνευμονικό οίδημα			
Διαταραχές του γαστρεντερικού	διάρροια, έμετος, κοιλιακό άλγος, ναυτία	χειλίτιδα, δυσπεψία, δυσκοιλιότητα, ουλίτιδα	περιτονίτιδα, παγκρεατίτιδα, διογκωμένη γλώσσα, δωδεκαδακτυλίτιδα , γαστρεντερίτιδα, γλωσσίτιδα		
Διαταραχές του ήπατος και των χοληφόρων	δοκιμασία ηπατικής λειτουργίας μη φυσιολογική	ίκτερος, ίκτερος χολοστατικός, ηπατίτιδα <sup>10</sup>	ηπατική ανεπάρκεια, ηπατομεγαλία, χολοκυτίτιδα, χολολιθίαση		
Διαταραχές του δέρματος και του υποδόριου ιστού	εξάνθημα	δερματίτιδα αποφολιδωτική, αλωπεκία, εξάνθημα κηλιδοβλατιδώδες, κνησμός, ερύθημα	σύνδρομο Stevens- Johnson <sup>8</sup> , φωτοτοξικότητα, πορφύρα, κνίδωση, αλλεργική δερματίτιδα, εξάνθημα βλατιδώδες, εξάνθημα	τοξική επιδερμική νεκρόλυση <sup>8</sup> , φαρμακευτική αντίδραση με ηωσινοφιλία και συστηματικά συμπτώματα (DRESS) <sup>8</sup> ,	δερματικός ερυθημα- τώδης λύκος*εφη λίδες*, φακίδες* ,

Κατηγορία/ οργανικό σύστημα	Πολύ συχνές ≥ 1/10	Συχνές ≥ 1/100 έως < 1/10	Όχι συχνές ≥1/1.000 έως <1/100	Σπάνιες ≥1/10.000 έως <1/1.000	Μη γνωστή συχνότητα (δεν μπορεί να εκτιμηθεί με βάση τα διαθέσιμα δεδομένα)
			κηλιδώδες, έκζεμα	αγγειοοίδημα, ακτινική κεράτωση*, ψευδοπορφυρία, πολύμορφο ερύθημα, ψωρίαση, φαρμακευτικό εξάνθημα (drug eruption)	
Διαταραχές του μυοσκελετικού συστήματος και του συνδετικού ιστού		οσφυαλγία	αρθρίτιδα		περιοστί- τιδα*
Διαταραχές των νεφρών και των ουροφόρων οδών		οξεία νεφρική ανεπάρκεια, αιματοουρία	νέκρωση νεφρικών σωληναρίων, πρωτεϊνουρία, νεφρίτιδα		
Γενικές διαταραχές και καταστάσεις της οδού χορήγησης	πυρεξία	θωρακικό άλγος, οίδημα προσώπου <sup>11</sup> , εξασθένιση, ρίγη	αντίδραση της θέσης έγχυσης, γριπώδης συνδρομή		
Παρακλινικές εξετάσεις		αυξημένη κρεατινίνη αίματος	αυξημένη ουρία αίματος, αυξημένη χοληστερόλη αίματος		

\* Ανεπιθύμητη ενέργεια στο φάρμακο που αναγνωρίστηκε μετά την κυκλοφορία στην αγορά

<sup>1</sup> Περιλαμβάνει εμπύρετη ουδετεροπενία και ουδετεροπενία.

<sup>2</sup> Περιλαμβάνει άνοση θρομβοπενική πορφύρα.

<sup>3</sup> Περιλαμβάνει αυχενική δυσκαμψία και τετανία.

<sup>4</sup> Περιλαμβάνει υποξική-ισχαιμική εγκεφαλοπάθεια και μεταβολική εγκεφαλοπάθεια.

<sup>5</sup> Περιλαμβάνει ακαθησία και παρκινσονισμό.

<sup>6</sup> Δείτε την παράγραφο «Οπτικές βλάβες» στην παράγραφο 4.8.

<sup>7</sup> Έχει αναφερθεί παρατεταμένη οπτική νευρίτιδα μετά την κυκλοφορία στην αγορά. Βλέπε παράγραφο 4.4.

<sup>8</sup> Βλέπε παράγραφο 4.4.

<sup>9</sup> Περιλαμβάνει δύσπνοια και δύσπνοια στην κόπωση.

<sup>10</sup> Περιλαμβάνει φαρμακοεπαγόμενη ηπατική βλάβη, τοξική ηπατίτιδα, ηπατοκυτταρική βλάβη και ηπατοτοξικότητα.

<sup>11</sup> Περιλαμβάνει περικογχικό οίδημα, οίδημα των χειλιών και οίδημα του στόματος.

#### Περιγραφή επιλεγμένων ανεπιθύμητων ενεργειών

##### *Οπτικές βλάβες (visual impairments)*

Σε κλινικές μελέτες, οι οπτικές βλάβες (visual impairments) (περιλαμβάνεται θαμπή όραση, φωτοφοβία, πρασινοψία, χρωματοψία, αχρωματοψία, κυανοψία, οφθαλμική διαταραχή, όραση δίκην φωτοστεφάνου, νυκταλωπία, όραση κατά την οποία τα αντικείμενα φαίνονται ταλαντευόμενα, φωτοψία, σκότωμα με σπινθηρισμό, μείωση οπτικής οξύτητας, λάμπον βλέμμα, έλλειμμα στα οπτικά πεδία, εξιδρώματα του υαλοειδούς σώματος και ξανθοψία) με τη βορικοναζόλη ήταν πολύ συχνές.

Αυτές οι οπτικές βλάβες ήταν παροδικές και πλήρως αναστρέψιμες, με την πλειονότητά τους να ανατάσσεται αυτόματα μέσα σε 60 λεπτά και δεν παρατηρήθηκαν κλινικά σημαντικές μακροχρόνιες οπτικές επιδράσεις. Υπήρχαν δεδομένα εξασθένησης με επαναλαμβανόμενες δόσεις βορικοναζόλης. Οι οπτικές βλάβες ήταν γενικά ήπιες, σπανίως οδήγησαν στη διακοπή της θεραπείας και δεν συσχετίστηκαν με μακροχρόνιες συνέπειες. Οι οπτικές βλάβες μπορεί να σχετίζονται με υψηλότερες συγκεντρώσεις στο πλάσμα και/ ή υψηλότερες δόσεις.

Ο μηχανισμός δράσης είναι άγνωστος, παρόλο που το σημείο δράσης είναι πολύ πιθανόν να βρίσκεται μέσα στον αμφιβληστροειδή. Σε μια μελέτη σε υγιείς εθελοντές η οποία ερευνούσε τον αντίκτυπο της βορικοναζόλης στην λειτουργία του αμφιβληστροειδούς, η βορικοναζόλη προκάλεσε μείωση στο εύρος της μορφής των κυμάτων στο ηλεκτροαμφιβληστροειδογράφημα (ERG). Το ERG μετρά τα ηλεκτρικά δυναμικά στον αμφιβληστροειδή. Οι μεταβολές στο ERG δεν επιδεινώνονταν στη διάρκεια των 29 ημερών θεραπείας και ήταν πλήρως ανατάξιμες με τη διακοπή της βορικοναζόλης.

Έχουν υπάρξει αναφορές μετά την κυκλοφορία του προϊόντος για παρατεταμένες οπτικές ανεπιθύμητες ενέργειες (βλ. παράγραφο 4.4).

#### *Δερματολογικές αντιδράσεις*

Οι δερματολογικές αντιδράσεις ήταν πολύ συχνές σε ασθενείς που αντιμετωπίζονται θεραπευτικά με βορικοναζόλη σε κλινικές μελέτες, αλλά αυτοί οι ασθενείς είχαν σοβαρά υποκείμενα νοσήματα και λάμβαναν ταυτόχρονα πολλαπλά φαρμακευτικά προϊόντα. Η πλειονότητα των εξανθημάτων ήταν ήπιας έως μέτριας βαρύτητας. Οι ασθενείς έχουν αναπτύξει σοβαρές δερματικές ανεπιθύμητες αντιδράσεις (SCARs), κατά τη διάρκεια θεραπείας με VFEND, που συμπεριλαμβάνουν το σύνδρομο Stevens-Johnson (SJS) (όχι συχνή), την τοξική επιδερμική νεκρόλυση (TEN) (σπάνια), τη φαρμακευτική αντίδραση με ηωσινοφιλία και συστηματικά συμπτώματα (DRESS) (σπάνια) και το πολύμορφο ερύθημα (σπάνια) (βλ. παράγραφο 4.4).

Αν ένας ασθενής αναπτύξει εξάνθημα πρέπει να παρακολουθείται στενά και να διακόπτεται η χορήγηση VFEND, αν οι βλάβες επιδεινωθούν. Έχουν αναφερθεί δερματικές αντιδράσεις φωτοευαισθησίας, όπως είναι οι εφηλίδες, οι φακίδες και η ακτινική κεράτωση, ιδιαίτερα κατά τη διάρκεια μακροχρόνιας θεραπείας (βλ. παράγραφο 4.4).

Έχουν υπάρξει αναφορές για καρκίνωμα δέρματος από πλακώδες επιθήλιο σε ασθενείς που λάμβαναν αγωγή με VFEND για μεγάλες χρονικές περιόδους. Ο μηχανισμός δεν έχει εξακριβωθεί (βλ. παράγραφο 4.4).

#### *Δοκιμασίες ηπατικής λειτουργίας*

Το συνολικό ποσοστό εμφάνισης αυξήσεων στις τρανσαμινάσες >3 x ULN (χωρίς να αποτελεί απαραίτητα ανεπιθύμητη ενέργεια), στη διάρκεια του κλινικού προγράμματος της βορικοναζόλης, ήταν 18,0% (319/1.768) σε ενήλικες και 25,8% (73/283) σε παιδιατρικούς ασθενείς που έλαβαν βορικοναζόλη σε συγκεντρωμένη (pooled) θεραπευτική και προφυλακτική χρήση. Οι διαταραχές των δοκιμασιών της ηπατικής λειτουργίας μπορεί να σχετίζονται με υψηλότερες συγκεντρώσεις στο πλάσμα και/ ή υψηλότερες δόσεις. Η πλειονότητα των διαταραχών των ηπατικών δοκιμασιών είτε ανατάχθηκε κατά τη διάρκεια της θεραπείας χωρίς να γίνει προσαρμογή της δόσης, είτε μετά από προσαρμογή της δόσης, συμπεριλαμβανομένης και της διακοπής της θεραπείας.

Η βορικοναζόλη έχει συσχετισθεί με περιπτώσεις σοβαρής ηπατικής τοξικότητας σε ασθενείς με άλλα σοβαρά υποκείμενα νοσήματα. Αυτή συμπεριλαμβάνει περιπτώσεις ίκτερου, ηπατίτιδας και ηπατικής ανεπάρκειας που οδήγησαν στο θάνατο (βλ. παράγραφο 4.4).

#### *Προφύλαξη*

Σε μια ανοικτή, συγκριτική, πολυκεντρική μελέτη για τη σύγκριση της βορικοναζόλης και της ιτρακοναζόλης ως πρωτογενή προφύλαξη σε ενήλικες και εφήβους λήπτες αλλογενούς μοσχεύματος αρχέγονων αιμοποιητικών κυττάρων (HSCT) χωρίς προηγούμενη αποδεδειγμένη ή πιθανή διηθητική μυκητιασική λοίμωξη (IFI), αναφέρθηκε οριστική διακοπή της βορικοναζόλης λόγω ΑΕ στο 39,3% των ασθενών έναντι 39,6% των ασθενών στο σκέλος της ιτρακοναζόλης. Οι ηπατικές ΑΕ που προέκυψαν από τη θεραπεία οδήγησαν σε οριστική διακοπή της φαρμακευτικής αγωγής της μελέτης

σε 50 ασθενείς (21,4%) που έλαβαν θεραπεία με βορικοναζόλη και σε 18 ασθενείς (7,1%) που έλαβαν θεραπεία με ιτρακοναζόλη.

#### *Παιδιατρικός πληθυσμός*

Η ασφάλεια της βορικοναζόλης μελετήθηκε σε 288 παιδιατρικούς ασθενείς ηλικίας 2 έως <12 ετών (169) και 12 έως <18 ετών (119) οι οποίοι έλαβαν βορικοναζόλη για προφυλακτική (183) και θεραπευτική χρήση (105) σε κλινικές μελέτες. Η ασφάλεια της βορικοναζόλης διερευνήθηκε επίσης σε 158 επιπλέον παιδιατρικούς ασθενείς ηλικίας 2 έως <12 ετών σε προγράμματα παρηγορητικής χρήσης. Συνολικά, το προφίλ ασφαλείας της βορικοναζόλης στον παιδιατρικό πληθυσμό ήταν παρόμοιο με εκείνο των ενηλίκων. Ωστόσο, παρατηρήθηκε τάση για υψηλότερη συχνότητα αυξησεων ηπατικών ενζύμων, οι οποίες αναφέρθηκαν ως ανεπιθύμητες ενέργειες στις κλινικές μελέτες σε παιδιατρικούς ασθενείς συγκριτικά με τους ενήλικες (14,2% αύξηση τρανσαμινασών σε παιδιατρικούς ασθενείς σε σύγκριση με 5,3% σε ενήλικες). Τα δεδομένα μετά την κυκλοφορία του προϊόντος στην αγορά υποδεικνύουν ότι μπορεί να υπάρχουν περισσότερα περιστατικά δερματικών αντιδράσεων (ειδικά ερύθημα) στον παιδιατρικό πληθυσμό σε σύγκριση με τους ενήλικες. Σε 22 ασθενείς ηλικίας μικρότερης των 2 ετών, οι οποίοι έλαβαν βορικοναζόλη σε προγράμματα παρηγορητικής χρήσης, οι ακόλουθες ανεπιθύμητες ενέργειες αναφέρθηκαν (για τις οποίες δεν μπορεί να αποκλεισθεί η συσχέτισή τους με τη βορικοναζόλη): αντίδραση φωτοευαισθησίας (1), αρρυθμία (1), παγκρεατίτιδα (1), αυξημένη χολερυθρίνη αίματος (1), αυξημένα ηπατικά ένζυμα (1), εξάνθημα (1) και οίδημα της οπτικής θηλής (1). Μετά την κυκλοφορία του προϊόντος στην αγορά έχουν αναφερθεί περιπτώσεις παγκρεατίτιδας σε παιδιατρικούς ασθενείς.

#### Αναφορά πιθανολογούμενων ανεπιθύμητων ενεργειών

Η αναφορά πιθανολογούμενων ανεπιθύμητων ενεργειών μετά από τη χορήγηση άδειας κυκλοφορίας του φαρμακευτικού προϊόντος είναι σημαντική. Επιτρέπει τη συνεχή παρακολούθηση της σχέσης οφέλους-κινδύνου του φαρμακευτικού προϊόντος. Ζητείται από τους επαγγελματίες υγείας να αναφέρουν οποιοσδήποτε πιθανολογούμενες ανεπιθύμητες ενέργειες μέσω του εθνικού συστήματος αναφοράς που αναγράφεται στο [Παράρτημα V](#).

## **4.9 Υπερδοσολογία**

Στις κλινικές μελέτες αναφέρθηκαν τρεις περιπτώσεις τυχαίας υπερδοσολογίας. Όλες συνέβησαν σε παιδιατρικούς ασθενείς, οι οποίοι έλαβαν έως και πέντε φορές τη συνιστώμενη ενδοφλέβια δόση βορικοναζόλης. Έχει αναφερθεί μία μόνο ανεπιθύμητη ενέργεια ανάπτυξης φωτοφοβίας διάρκειας 10 λεπτών.

Δεν υπάρχει ειδικό αντίδοτο για τη βορικοναζόλη.

Η βορικοναζόλη αιμοδιυλίζεται με μια κάθαρση της τάξης των 121 ml/min. Σε υπερδοσολογία, η αιμοκάθαρση μπορεί να βοηθήσει στην απομάκρυνση της βορικοναζόλης από το σώμα.

## **5. ΦΑΡΜΑΚΟΛΟΓΙΚΕΣ ΙΔΙΟΤΗΤΕΣ**

### **5.1 Φαρμακοδυναμικές ιδιότητες**

Φαρμακοθεραπευτική κατηγορία: Αντιμυκητιασικά για συστηματική χρήση – Παράγωγα τριαζολίου, Κωδικός ATC: J02A C03

#### Τρόπος δράσης

Η βορικοναζόλη είναι ένας αντιμυκητιασικός παράγοντας τριαζόλης. Ο κύριος τρόπος δράσης της βορικοναζόλης είναι η αναστολή της εξαρτημένης από το κυτόχρωμα P450 απομεθυλίωσης της 14α-λανοστερόλης, ενός απαραίτητου βήματος στη βιοσύνθεση της εργοστερόλης στο μύκητα. Η συσσώρευση των 14α-μεθυλ στερολών συσχετίζεται με την επακόλουθη απώλεια εργοστερόλης στην κυτταρική μεμβράνη του μύκητα και μπορεί να ευθύνεται για την αντιμυκητιασική δράση της βορικοναζόλης. Έχει βρεθεί ότι η βορικοναζόλη είναι περισσότερο εκλεκτική στα ενζυμικά συστήματα του κυτοχρώματος P450 των μυκήτων, απ' ότι στα διάφορα ενζυμικά συστήματα του



κυτοχρώματος P450 των θηλαστικών.

#### Σχέση φαρμακοκινητικής/φαρμακοδυναμικής

Σε 10 θεραπευτικές μελέτες, η διάμεση τιμή των μέσων και των μέγιστων συγκεντρώσεων στο πλάσμα των ατόμων στις μελέτες αυτές ήταν 2425 ng/ml (το εύρος των τιμών μεταξύ 25 % και 75 % ήταν 1193 έως 4380 ng/ml) και 3742 ng/ml (το εύρος των τιμών μεταξύ 25% και 75% ήταν 2027 έως 6302 ng/ml), αντίστοιχα. Δεν βρέθηκε κάποια θετική συσχέτιση μεταξύ της μέσης, της μέγιστης ή της ελάχιστης συγκέντρωσης της βορικοναζόλης στο πλάσμα και της αποτελεσματικότητας σε θεραπευτικές μελέτες και αυτή η σχέση δεν έχει διερευνηθεί σε μελέτες προφύλαξης.

Φαρμακοκινητικές-Φαρμακοδυναμικές αναλύσεις των δεδομένων κλινικών μελετών έδειξαν θετική συσχέτιση μεταξύ των συγκεντρώσεων της βορικοναζόλης στο πλάσμα και τόσο των ανωμαλιών των δοκιμασιών της ηπατικής λειτουργίας όσο και των οπτικών διαταραχών. Οι προσαρμογές της δόσης σε μελέτες προφύλαξης δεν έχουν διερευνηθεί.

#### Κλινική αποτελεσματικότητα και ασφάλεια

Η βορικοναζόλη παρουσιάζει *in vitro* ένα ευρύ φάσμα αντιμυκητιασικής δράσης, με αντιμυκητιασική ισχύ έναντι ειδών *Candida* (συμπεριλαμβανομένης της ανθεκτικής στη φλουконаζόλη *C. krusei* και ανθεκτικών στελεχών των *C. glabrata* και *C. albicans*) και μυκητοκτόνο δράση έναντι όλων των ειδών *Aspergillus* που μελετήθηκαν. Επιπροσθέτως, η βορικοναζόλη παρουσιάζει *in vitro* μυκητοκτόνο δράση έναντι αναδυόμενων παθογόνων μυκήτων, συμπεριλαμβανομένων εκείνων, όπως *Scedosporium* ή *Fusarium*, που παρουσιάζουν μειωμένη ευαισθησία στους υπάρχοντες αντιμυκητιασικούς παράγοντες.

Κλινική αποτελεσματικότητα, η οποία ορίζεται ως μερική ή πλήρης ανταπόκριση, έχει αποδειχθεί για είδη *Aspergillus*, συμπεριλαμβανομένων των *A. flavus*, *A. fumigatus*, *A. terreus*, *A. niger*, *A. nidulans*, είδη *Candida*, συμπεριλαμβανομένων των *C. albicans*, *C. glabrata*, *C. krusei*, *C. parapsilosis*, *C. tropicalis* και περιορισμένων αριθμών των *C. dubliniensis*, *C. inconspicua* και *C. guilliermondii*, είδη *Scedosporium*, συμπεριλαμβανομένων των *S. apiospermum*, *S. prolificans* και είδη *Fusarium*.

Άλλες θεραπευθείσες μυκητιασικές λοιμώξεις (συχνά με είτε μερική ή πλήρη ανταπόκριση) συμπεριλάμβαναν μεμονωμένες περιπτώσεις ειδών *Alternaria*, *Blastomyces dermatitidis*, *Blastoschizomyces capitatus*, ειδών *Cladosporium*, *Coccidioides immitis*, *Conidiobolus coronatus*, *Cryptococcus neoformans*, *Exserholium rostratum*, *Exophiala spinifera*, *Fonsecaea pedrosoi*, *Madurella mycetomatis*, *Paecilomyces lilacinus*, ειδών *Penicillium*, συμπεριλαμβανομένου του *P. marneffeii*, *Phialophora richardsiae*, *Scopulariopsis brevicaulis* και ειδών *Trichosporon*, συμπεριλαμβανομένων των λοιμώξεων από το *T. beigeli*.

Έχει παρατηρηθεί *in vitro* δραστικότητα έναντι κλινικά απομονωθέντων στελεχών ειδών *Acremonium*, ειδών *Alternaria*, ειδών *Bipolaris*, ειδών *Cladophialophora* και *Histoplasma capsulatum*, με τα περισσότερα στελέχη να αναστέλλονται σε συγκεντρώσεις βορικοναζόλης εύρους από 0,05 έως 2 µg/ml.

Έχει εμφανιστεί *in vitro* δραστικότητα στα ακόλουθα παθογόνα, αλλά η κλινική της σημασία είναι άγνωστη: είδη *Curvularia* και είδη *Sporothrix*.

#### Όρια ευαισθησίας

Δείγματα για καλλιέργειες μυκήτων και άλλες σχετικές εργαστηριακές εξετάσεις (ορολογικές, ιστοπαθολογικές) πρέπει να λαμβάνονται πριν από τη θεραπεία, για να απομονωθούν και να ταυτοποιηθούν οι αιτιολογικός υπεύθυνοι μικροοργανισμοί. Η θεραπεία μπορεί να ξεκινά πριν γίνουν γνωστά τα αποτελέσματα των καλλιεργειών και των άλλων εργαστηριακών εξετάσεων, όμως, όταν τα αποτελέσματα γίνουν γνωστά, η αντιμυκητιασική θεραπεία πρέπει να προσαρμόζεται ανάλογα.

Τα είδη τα οποία ευθύνονται συχνότερα για την πρόκληση λοιμώξεων στους ανθρώπους περιλαμβάνουν *C. albicans*, *C. parapsilosis*, *C. tropicalis*, *C. glabrata*, *C. krusei*, εκ των οποίων όλα συνήθως εμφανίζουν ελάχιστες ανασταλτικές συγκεντρώσεις (MICs) μικρότερες του 1 mg/L για τη βορικοναζόλη.

Ωστόσο, η *in vitro* δραστηριότητα της βορικοναζόλης έναντι των ειδών *Candida* δεν είναι ομοιόμορφη. Πιο συγκεκριμένα για τη *C.glabrata*, οι MICs της βορικοναζόλης για τα απομονωθέντα ανθεκτικά στελέχη στη φλουκοναζόλη, είναι αναλογικά υψηλότερες από εκείνες για τα απομονωθέντα ευαίσθητα στελέχη στη φλουκοναζόλη. Συνεπώς, πρέπει να καταβληθεί κάθε προσπάθεια για να ταυτοποιηθεί η *Candida* σε επίπεδο είδους. Εάν είναι διαθέσιμος έλεγχος για την αντιμυκητιασική ευαισθησία, τα αποτελέσματα των MICs μπορούν να αξιολογηθούν χρησιμοποιώντας τα όρια ευαισθησίας, όπως έχουν καθοριστεί από την Ευρωπαϊκή Επιτροπή για τον Αντιμικροβιακό Έλεγχο Ευαισθησίας (European Committee on Antimicrobial Susceptibility Testing, EUCAST).

#### EUCAST Όρια ευαισθησίας

Είδη <i>Candida</i> και <i>Aspergillus</i>	Ελάχιστη Ανασταλτική Πυκνότητα (ΕΑΠ – MIC) όριο ευαισθησίας (mg/L)	
	≤S (Ευαίσθητο)	>R (Ανθεκτικό)
<i>Candida albicans</i> <sup>1</sup>	0,06	0,25
<i>Candida dubliniensis</i> <sup>1</sup>	0,06	0,25
<i>Candida glabrata</i>	Ανεπαρκή στοιχεία	Ανεπαρκή στοιχεία
<i>Candida krusei</i>	Ανεπαρκή στοιχεία	Ανεπαρκή στοιχεία
<i>Candida parapsilosis</i> <sup>1</sup>	0,125	0,25
<i>Candida tropicalis</i> <sup>1</sup>	0,125	0,25
<i>Candida guilliermondii</i> <sup>2</sup>	Ανεπαρκή στοιχεία	Ανεπαρκή στοιχεία
Όρια ευαισθησίας που δεν σχετίζονται με είδη για <i>Candida</i> <sup>3</sup>	Ανεπαρκή στοιχεία	Ανεπαρκή στοιχεία
<i>Aspergillus fumigatus</i> <sup>4</sup>	1	1
<i>Aspergillus nidulans</i> <sup>4</sup>	1	1
<i>Aspergillus flavus</i>	Ανεπαρκή στοιχεία <sup>5</sup>	Ανεπαρκή στοιχεία <sup>5</sup>
<i>Aspergillus niger</i>	Ανεπαρκή στοιχεία <sup>5</sup>	Ανεπαρκή στοιχεία <sup>5</sup>
<i>Aspergillus terreus</i>	Ανεπαρκή στοιχεία <sup>5</sup>	Ανεπαρκή στοιχεία <sup>5</sup>
Όρια ευαισθησίας που δεν σχετίζονται με είδη <sup>6</sup>	Ανεπαρκή στοιχεία	Ανεπαρκή στοιχεία

<sup>1</sup> Στελέχη με τιμές MIC πάνω από το όριο Ευαίσθητου/Ενδιάμεσου (S/I) είναι σπάνια ή δεν έχουν ακόμη αναφερθεί. Οι έλεγχοι ταυτοποίησης και αντιμυκητιασικής ευαισθησίας σε οποιοδήποτε τέτοιο απομονωθέν στέλεχος πρέπει να επαναλαμβάνονται και εάν το αποτέλεσμα επιβεβαιωθεί το απομονωθέν στέλεχος αποστέλλεται σε εργαστήριο αναφοράς. Μέχρι να υπάρξουν στοιχεία σχετικά με την κλινική ανταπόκριση για επιβεβαιωμένα απομονωθέντα στελέχη με MIC υψηλότερη από το τρέχον όριο ευαισθησίας, θα πρέπει να αναφέρονται ως ανθεκτικά. Επιτεύχθηκε κλινική ανταπόκριση 76% σε λοιμώξεις που προκλήθηκαν από τα είδη που παρατίθενται παρακάτω, όταν οι τιμές MIC ήταν χαμηλότερες από ή ίσες με τις επιδημιολογικές τιμές ορίων (epidemiological cut-offs). Συνεπώς, οι πληθυσμοί άγριου τύπου *C. albicans*, *C. dubliniensis*, *C. parapsilosis* και *C. tropicalis* θεωρούνται ευαίσθητοι.

<sup>2</sup> Οι επιδημιολογικές τιμές ορίων (epidemiological cut-offs ECOFFs) για αυτά τα είδη είναι γενικά υψηλότερες από της *C. albicans*.

<sup>3</sup> Τα όρια ευαισθησίας που δεν σχετίζονται με είδη έχουν καθοριστεί κυρίως με βάση δεδομένα PK/PD και είναι ανεξάρτητα από τις κατανομές MIC συγκεκριμένων ειδών *Candida*. Προορίζονται να χρησιμοποιούνται αποκλειστικά για μικροοργανισμούς που δεν έχουν συγκεκριμένα όρια ευαισθησίας.

<sup>4</sup> Η περιοχή τεχνικής αβεβαιότητας (ATU) είναι 2. Αναφέρετε ως R με το παρακάτω σχόλιο: «Σε ορισμένες κλινικές καταστάσεις (μορφές μη διηθητικών λοιμώξεων), η βορικοναζόλη μπορεί να χρησιμοποιηθεί, υπό την προϋπόθεση ότι διασφαλίζεται επαρκής έκθεση».

<sup>5</sup> Οι τιμές epidemiological cut-offs (ECOFFs) για αυτά τα είδη είναι γενικά μία αραιώση δύο φορές μεγαλύτερη από του *A. fumigatus*.

<sup>6</sup> Όρια ευαισθησίας που δεν σχετίζονται με είδη δεν έχουν καθοριστεί.

#### Κλινική εμπειρία

Σε αυτή την παράγραφο η επιτυχής έκβαση ορίζεται ως μερική ή πλήρης ανταπόκριση.

Λοιμώξεις από Ασπεργίλλο - αποτελεσματικότητα σε ασθενείς με ασπεργύλλωση και κακή πρόγνωση  
 Η βορικοναζόλη έχει *in vitro* μυκητοκτόνο δραστηριότητα έναντι ειδών *Aspergillus*. Η

αποτελεσματικότητα και το όφελος επιβίωσης της βορικοναζόλης έναντι της συμβατικής αμφοτερικίνης Β στην αρχική θεραπεία της οξείας εν τω βάθει ασπεργίλλωσης καταδείχθηκε σε μια ανοιχτή, τυχαίοποιημένη, πολυκεντρική μελέτη σε 277 ανοσοκατασταλμένους ασθενείς οι οποίοι αντιμετωπίστηκαν θεραπευτικά για 12 εβδομάδες. Η βορικοναζόλη χορηγήθηκε ενδοφλεβίως με μία δόση εφόδου των 6 mg/kg κάθε 12 ώρες για τις πρώτες 24 ώρες ακολουθούμενη από μία δόση συντήρησης των 4 mg/kg κάθε 12 ώρες για ελάχιστη διάρκεια θεραπείας 7 ημερών. Μπορούσε τότε να γίνει μετάβαση στην από του στόματος μορφή με δόση τα 200 mg κάθε 12 ώρες. Η μέση διάρκεια της ενδοφλέβιας θεραπείας (διάμεση τιμή) με βορικοναζόλη ήταν 10 ημέρες (εύρος 2-85 ημέρες). Μετά την ενδοφλέβια θεραπεία με βορικοναζόλη, η μέση διάρκεια της από του στόματος θεραπείας (διάμεση τιμή) με βορικοναζόλη ήταν 76 ημέρες (εύρος 2-232 ημέρες).

Παρατηρήθηκε μια ικανοποιητική ολική ανταπόκριση (πλήρης ή μερική υποχώρηση όλων των αποδιδόμενων συμπτωμάτων, σημείων, ακτινογραφικών/βρογχοσκοπικών διαταραχών που ήταν παρόντα στον αρχικό έλεγχο) στο 53% των ασθενών που έλαβαν βορικοναζόλη, συγκριτικά με το 31% των ασθενών που έλαβαν το συγκρινόμενο φάρμακο. Ο λόγος επιβίωσης 84 ημερών για τη βορικοναζόλη ήταν υψηλότερος με στατιστική σημαντικότητα σε σχέση με αυτόν του συγκριτικού φαρμάκου και ένα κλινικό και στατιστικά σημαντικό όφελος παρατηρήθηκε υπέρ της βορικοναζόλης τόσο ως προς τον χρόνο μέχρι την επέλευση θανάτου όσο ως προς το χρόνο διακοπής λόγω τοξικότητας.

Η μελέτη αυτή επιβεβαίωσε τα ευρήματα από μία προγενέστερη, προοπτικά σχεδιασμένη μελέτη όπου υπήρχε θετική έκβαση σε ασθενείς με παράγοντες κινδύνου για κακή πρόγνωση, συμπεριλαμβανομένης της νόσου μοσχεύματος έναντι ξενιστή και, ειδικότερα, εγκεφαλικών λοιμώξεων (συνήθως σχετιζόμενες με σχεδόν 100% θνητότητα).

Οι μελέτες έχουν συμπεριλάβει εγκεφαλική, των παραρρινίων κόλπων, πνευμονική και διάχυτη ασπεργίλλωση σε ασθενείς με μεταμόσχευση μυελού των οστών και συμπαγών οργάνων, αιματολογικές κακοήθειες, καρκίνο και AIDS.

#### Καντινταιμία σε μη ουδετεροπενικούς ασθενείς

Η αποτελεσματικότητα της βορικοναζόλης σε σύγκριση με το δοσολογικό σχήμα αμφοτερικίνης Β ακολουθούμενη από φλουκοναζόλη ως πρωταρχική θεραπεία της καντινταιμίας αποδείχθηκε σε μία ανοιχτή συγκριτική μελέτη. Τριακόσιοι εβδομήντα μη ουδετεροπενικοί ασθενείς (ηλικίας άνω των 12 ετών) με διαπιστωμένη καντινταιμία συμπεριελήφθησαν στη μελέτη, 248 από τους οποίους έλαβαν θεραπεία με βορικοναζόλη. Εννέα άτομα από την ομάδα της βορικοναζόλης και 5 από την ομάδα της αμφοτερικίνης Β ακολουθούμενης από φλουκοναζόλη είχαν επίσης μυκητολογικά αποδεδειγμένη λοίμωξη σε εν τω βάθει ιστό. Ασθενείς με νεφρική ανεπάρκεια αποκλείστηκαν από αυτή τη μελέτη. Η διάμεση διάρκεια θεραπείας ήταν 15 ημέρες και στα δύο θεραπευτικά σκέλη της μελέτης. Στην αρχική ανάλυση, η επιτυχής ανταπόκριση, όπως εκτιμήθηκε από την Επιτροπή Ελέγχου Δεδομένων, τυφλοποιημένη ως προς το φαρμακευτικό προϊόν της μελέτης, ορίστηκε ως η αποδρομή/βελτίωση σε όλα τα κλινικά σημεία και συμπτώματα της λοίμωξης με εκρίζωση της *Candida* από το αίμα και τις επιμολυσμένες εστίες του εν τω βάθει ιστού 12 εβδομάδες μετά το τέλος της θεραπείας (TΘ). Ασθενείς οι οποίοι δεν εκτιμήθηκαν 12 εβδομάδες μετά το τέλος της θεραπείας υπολογίστηκαν ως ανεπιτυχείς ανταποκρίσεις. Σε αυτή την ανάλυση, επιτυχής ανταπόκριση διαπιστώθηκε στο 41% των ασθενών και στα δύο θεραπευτικά σκέλη της θεραπείας.

Σε μία δεύτερη ανάλυση, όπου χρησιμοποιήθηκαν οι εκτιμήσεις της Επιτροπής Ελέγχου Δεδομένων στο τελευταίο αξιολογήσιμο χρονικό σημείο (TΘ ή 2, 6 ή 12 εβδομάδες μετά το TΘ) η βορικοναζόλη και το δοσολογικό σχήμα αμφοτερικίνης Β ακολουθούμενης από φλουκοναζόλη είχαν ποσοστό επιτυχούς ανταπόκρισης 65% και 71%, αντιστοίχως.

Η εκτίμηση επιτυχούς ανταπόκρισης από τον Ερευνητή σε καθένα από αυτά τα χρονικά σημεία φαίνεται στον παρακάτω πίνακα.

<i>Χρονικό σημείο</i>	<i>Βορικοναζόλη (N=248)</i>	<i>Αμφοτερικίνη Β → φλουκοναζόλη (N=122)</i>
TΘ	178 (72%)	88 (72%)
2 εβδομάδες μετά το TΘ	125 (50%)	62 (51%)
6 εβδομάδες μετά το TΘ	104 (42%)	55 (45%)
12 εβδομάδες μετά το TΘ	104 (42%)	51 (42%)

#### Σοβαρές ανθεκτικές λοιμώξεις από *Candida*

Η μελέτη αποτελούνταν από 55 ασθενείς με σοβαρές ανθεκτικές συστηματικές λοιμώξεις από *Candida* (συμπεριλαμβανομένης της καντινταϊμίας, της διάχυτης και άλλων εν τω βάθει καντιντιάσεων), όπου η προηγούμενη αντιμυκητιασική θεραπεία, ιδιαίτερα με φλουκοναζόλη, ήταν αναποτελεσματική. Επιτυχής ανταπόκριση παρατηρήθηκε σε 24 ασθενείς (15 πλήρεις, 9 μερικές ανταποκρίσεις). Σε ανθεκτικά στη φλουκοναζόλη στελέχη τα οποία δεν ανήκαν στο είδος *albicans*, επιτυχής έκβαση παρατηρήθηκε στις 3/3 λοιμώξεις από *C. krusei* (πλήρεις ανταποκρίσεις) και στις 6/8 λοιμώξεις από *C. glabrata* (5 πλήρεις, 1 μερική ανταπόκριση). Τα στοιχεία κλινικής αποτελεσματικότητας υποστηρίχτηκαν από περιορισμένα στοιχεία ευαισθησίας.

#### Λοιμώξεις από *Scedosporium* και *Fusarium*

Η βορικοναζόλη έχει δείξει ότι είναι αποτελεσματική έναντι των εξής σπανίων παθογόνων μυκήτων:

Είδη *Scedosporium*: Επιτυχής ανταπόκριση στη θεραπεία με βορικοναζόλη έχει παρατηρηθεί σε 16 (6 πλήρεις, 10 μερικές ανταποκρίσεις) από 28 ασθενείς με *S. apiospermum* και σε 2 (και οι δύο μερικές ανταποκρίσεις) από 7 ασθενείς με λοίμωξη από *S. prolificans*. Επιπροσθέτως, μια επιτυχής ανταπόκριση έχει παρατηρηθεί σε 1 από τους 3 ασθενείς με λοίμωξη που προκλήθηκε από περισσότερους του ενός μικροοργανισμών συμπεριλαμβανομένων ειδών *Scedosporium*.

Είδη *Fusarium*: Επτά (3 πλήρεις, 4 μερικές ανταποκρίσεις) από 17 ασθενείς θεραπεύτηκαν επιτυχώς με βορικοναζόλη. Από τους 7 αυτούς ασθενείς, 3 είχαν οφθαλμική, 1 παραρρινοκολπική και 3 είχαν διάχυτη λοίμωξη. Τέσσερις επιπλέον ασθενείς με *φουζαρίωση* είχαν λοίμωξη προκαλούμενη από περισσότερους μικροοργανισμούς, ενώ 2 από αυτούς είχαν επιτυχή έκβαση.

Η πλειονότητα των ασθενών οι οποίοι λάμβαναν θεραπεία με βορικοναζόλη στις παραπάνω αναφερόμενες σπάνιες λοιμώξεις είχαν δυσανεξία, ή ήταν ανθεκτικοί στην προηγούμενη αντιμυκητιασική θεραπεία.

#### Πρωτογενής προφύλαξη από διηθητικές μυκητιασικές λοιμώξεις – Αποτελεσματικότητα σε ασθενείς λήπτες HSCT χωρίς προηγούμενη αποδεδειγμένη ή πιθανή IFI (διηθητική μυκητιασική λοίμωξη)

Η βορικοναζόλη συγκρίθηκε με την ιτρακοναζόλη ως πρωτογενής προφύλαξη σε μια ανοικτή, συγκριτική, πολυκεντρική μελέτη ενηλίκων και εφήβων ασθενών που υπεβλήθησαν σε αλλογενή μεταμόσχευση αρχέγονων αιμοποιητικών κυττάρων (HSCT) χωρίς προηγούμενη αποδεδειγμένη (proven) ή πιθανή (probable) διηθητική μυκητιασική λοίμωξη (IFI). Ως επιτυχία ορίστηκε η ικανότητα συνέχισης της προφύλαξης με το φάρμακο της μελέτης επί 100 ημέρες μετά από την HSCT (χωρίς διακοπή για διάστημα >14 ημερών) και η επιβίωση χωρίς αποδεδειγμένη ή πιθανή IFI επί 180 ημέρες μετά από την HSCT. Ο τροποποιημένος πληθυσμός με πρόθεση για θεραπεία (modified intent-to-treat, MITT group) περιελάμβανε 465 ασθενείς που έλαβαν αλλογενές μόσχευμα αρχέγονων αιμοποιητικών κυττάρων (HSCT), όπου το 45% των ασθενών είχε οξεία μυελογενή λευχαιμία (OMΛ). Από όλους τους ασθενείς, το 58% υποβλήθηκε σε μυελοαφανιστικά σχήματα προετοιμασίας. Η προφύλαξη με το φάρμακο της μελέτης άρχισε αμέσως μετά από την HSCT: 224 ασθενείς έλαβαν βορικοναζόλη και 241 έλαβαν ιτρακοναζόλη. Η διάμεση διάρκεια προφύλαξης με το φάρμακο της μελέτης ήταν 96 ημέρες για τη βορικοναζόλη και 68 ημέρες για την ιτρακοναζόλη στην ομάδα MITT.

Τα ποσοστά επιτυχίας και άλλα δευτερεύοντα τελικά σημεία παρουσιάζονται στον παρακάτω πίνακα:

Τελικά σημεία μελέτης	Βορικοναζόλη N=224	Ιτρακοναζόλη η N=241	Διαφορά στα ποσοστά και διάστημα εμπιστοσύνης 95% (CI)	Τιμή P
Επιτυχία κατά την ημέρα 180*	109 (48,7%)	80 (33,2%)	16,4% (7,7%, 25,1%)**	0,0002* *
Επιτυχία κατά την ημέρα 100	121 (54,0%)	96 (39,8%)	15,4% (6,6%, 24,2%)**	0,0006* *
Συμπλήρωση τουλάχιστον 100 ημερών προφύλαξης με το φάρμακο της μελέτης	120 (53,6%)	94 (39,0%)	14,6% (5,6%, 23,5%)	0,0015
Επιβίωση έως την ημέρα 180	184 (82,1%)	197 (81,7%)	0,4% (-6,6%, 7,4%)	0,9107
Ανάπτυξη αποδεδειγμένης ή πιθανής IFI έως την ημέρα 180	3 (1,3%)	5 (2,1%)	-0,7% (-3,1%, 1,6%)	0,5390
Ανάπτυξη αποδεδειγμένης ή πιθανής IFI έως την ημέρα 100	2 (0,9%)	4 (1,7%)	-0,8% (-2,8%, 1,3%)	0,4589
Ανάπτυξη αποδεδειγμένης ή πιθανής IFI κατά τη διάρκεια λήψης του φαρμάκου της μελέτης	0	3 (1,2%)	-1,2% (-2,6%, 0,2%)	0,0813

\* Κύριο τελικό σημείο της μελέτης

\*\* Οι διαφορές στα ποσοστά, τα διαστήματα εμπιστοσύνης 95% και οι τιμές p ελήφθησαν μετά από προσαρμογή για την τυχαιοποίηση

Το ποσοστό IFI εκ διαφυγής (breakthrough IFI rate) έως την ημέρα 180 και το κύριο τελικό σημείο της μελέτης, το οποίο είναι η επιτυχία κατά την ημέρα 180, σε ασθενείς με ΟΜΛ και λήψη μυελοαφανιστικών σχημάτων προετοιμασίας, αντίστοιχα, παρουσιάζεται στον παρακάτω πίνακα:

## ΟΜΛ

Τελικά σημεία μελέτης	Βορικοναζόλη (N=98)	Ιτρακοναζόλη (N=109)	Διαφορά στα ποσοστά και διάστημα εμπιστοσύνης 95% (CI)
IFI εκ διαφυγής (breakthrough IFI) – ημέρα 180	1 (1,0%)	2 (1,8%)	-0,8% (-4,0%, 2,4%)**
Επιτυχία κατά την ημέρα 180*	55 (56,1%)	45 (41,3%)	14,7% (1,7%, 27,7%)***

\* Κύριο τελικό σημείο μελέτης

\*\* Με τη χρήση ορίου 5%, καταδεικνύεται μη κατωτερότητα

\*\*\*Οι διαφορές στα ποσοστά, τα διαστήματα εμπιστοσύνης 95% ελήφθησαν μετά από προσαρμογή για την τυχαιοποίηση

## Μυελοαφανιστικά σχήματα προετοιμασίας

Τελικά σημεία μελέτης	Βορικοναζόλη (N=125)	Ιτρακοναζόλη (N=143)	Διαφορά στα ποσοστά και διάστημα εμπιστοσύνης 95% (CI)
IFI εκ διαφυγής (breakthrough IFI) – ημέρα 180	2 (1,6%)	3 (2,1%)	-0,5% (-3,7%, 2,7%)**
Επιτυχία κατά την ημέρα 180*	70 (56,0%)	53 (37,1%)	20,1% (8,5%, 31,7%)***

\* Κύριο τελικό σημείο μελέτης

\*\* Με τη χρήση ορίου 5%, καταδεικνύεται μη κατωτερότητα

\*\*\* Οι διαφορές στα ποσοστά, τα διαστήματα εμπιστοσύνης 95% ελήφθησαν μετά από προσαρμογή για την τυχαιοποίηση

#### Δευτερογενής προφύλαξη για IFI – Αποτελεσματικότητα σε λήπτες HSCT με προηγούμενη αποδεδειγμένη ή πιθανή IFI

Η βορικοναζόλη διερευνήθηκε ως δευτερογενής προφύλαξη σε μια ανοικτή, μη συγκριτική, πολυκεντρική μελέτη ενήλικων ασθενών που υπεβλήθησαν σε αλλογενή μεταμόσχευση αρχέγονων αιμοποιητικών κυττάρων (HSCT) με προηγούμενη αποδεδειγμένη (proven) ή πιθανή (probable) διηθητική μυκητιασική λοίμωξη (IFI). Το κύριο τελικό σημείο ήταν το ποσοστό εμφάνισης αποδεδειγμένης και πιθανής IFI κατά τη διάρκεια του πρώτου έτους μετά από την HSCT. Στην ομάδα MITT περιελήφθησαν 40 ασθενείς με προηγούμενη IFI, συμπεριλαμβανομένων 31 ασθενών με ασπεργίλλωση, 5 με καντιντίαση και 4 με άλλη IFI. Η διάμεση διάρκεια προφύλαξης με το φάρμακο της μελέτης ήταν 95,5 ημέρες στην ομάδα MITT.

Αποδεδειγμένη ή πιθανή IFI αναπτύχθηκε στο 7,5% των ασθενών (3/40) κατά τη διάρκεια του πρώτου έτους μετά από την HSCT, συμπεριλαμβανομένης μίας καντινταιμίας, μίας σκεδοσπορίασης (και οι δύο ήταν υποτροπές προηγούμενης IFI) και μίας ζυγομυκητίασης. Το ποσοστό επιβίωσης κατά την ημέρα 180 ήταν 80,0% (32/40) και κατά το 1 έτος ήταν 70,0% (28/40).

#### Διάρκεια θεραπείας

Σε κλινικές μελέτες, 705 ασθενείς έλαβαν θεραπεία με βορικοναζόλη για περισσότερο από 12 εβδομάδες, ενώ 164 ασθενείς έλαβαν βορικοναζόλη για πάνω από 6 μήνες.

#### Παιδιατρικός πληθυσμός

Πενήντα τρεις παιδιατρικοί ασθενείς ηλικίας 2 έως <18 ετών έλαβαν θεραπεία με βορικοναζόλη σε δύο προοπτικές, ανοικτές επισήμανσης, μη συγκριτικές, πολυκεντρικές κλινικές μελέτες. Σε μία μελέτη εισήχθησαν 31 ασθενείς με δυνατή(possible), αποδεδειγμένη(proven) ή πιθανή(probable) εν τω βάθει ασπεργίλλωση (IA), από τους οποίους οι 14 ασθενείς είχαν αποδεδειγμένη ή πιθανή IA και συμπεριλήφθηκαν στις αναλύσεις αποτελεσματικότητας MITT. Στη δεύτερη μελέτη εισήχθησαν 22 ασθενείς με διηθητική καντιντίαση, συμπεριλαμβανομένης της καντινταιμίας (ICC), και οισοφαγική καντιντίαση (EC) που απαιτούσαν είτε αρχική θεραπεία είτε θεραπεία διάσωσης, από τους οποίους 17 συμπεριλήφθηκαν στις αναλύσεις αποτελεσματικότητας MITT. Για τους ασθενείς με IA τα συνολικά ποσοστά συνολικής ανταπόκρισης(global response) στις 6 εβδομάδες ήταν 64,3% (9/14), το ποσοστό συνολικής ανταπόκρισης ήταν 40% (2/5) για ασθενείς 2 έως <12 ετών και 77,8% (7/9) για ασθενείς 12 έως <18 ετών. Για τους ασθενείς με ICC, το ποσοστό συνολικής ανταπόκρισης στο EOT ήταν 85,7% (6/7) και για τους ασθενείς με EC, το ποσοστό συνολικής ανταπόκρισης στο EOT ήταν 70% (7/10). Το συνολικό ποσοστό ανταπόκρισης (ICC και EC σε συνδυασμό) ήταν 88,9% (8/9) για τους ασθενείς ηλικίας 2 έως <12 ετών και 62,5% (5/8) για τους ασθενείς ηλικίας 12 έως <18 ετών.

#### Κλινικές μελέτες ελέγχου του διαστήματος QTc

Διεξήχθη μία συγκριτική με εικονικό φάρμακο, τυχαιοποιημένη, διασταυρούμενη μελέτη εφάπαξ δόσης για την αξιολόγηση της επίδρασης στο διάστημα QTc σε υγιείς εθελοντές με τρεις δόσεις από το στόματος βορικοναζόλης και κετοκοναζόλης. Η μέση μέγιστη αύξηση στο QTc προσαρμοσμένη ως προς το εικονικό φάρμακο, από την τιμή αναφοράς μετά από 800, 1200 και 1600 mg βορικοναζόλης ήταν 5,1, 4,8 και 8,2 msec αντίστοιχα και 7,0 msec για τα 800 mg της κετοκοναζόλης. Κανείς εθελοντής σε καμία ομάδα δεν εμφάνισε αύξηση στο QTc  $\geq$  των 60 msec από την τιμή αναφοράς. Κανείς εθελοντής δεν εμφάνισε διάστημα που να ξεπερνά το όριο των 500 msec, το οποίο δυνητικά έχει κλινική σημασία.

## **5.2 Φαρμακοκινητικές ιδιότητες**

#### Γενικά φαρμακοκινητικά χαρακτηριστικά

Η φαρμακοκινητική της βορικοναζόλης έχει μελετηθεί σε υγιείς εθελοντές, σε ειδικούς πληθυσμούς και σε ασθενείς. Κατά την χορήγηση από το στόμα 200 mg ή 300 mg δύο φορές ημερησίως επί 14 ημέρες, σε ασθενείς με κίνδυνο ασπεργίλλωσης (κυρίως ασθενείς με κακοήθειες νεοπλασίες του λεμφικού ή του αιμοποιητικού συστήματος), τα παρατηρούμενα φαρμακοκινητικά χαρακτηριστικά

ταχείας και συνεχούς απορρόφησης, συσσώρευσης και μη γραμμικής φαρμακοκινητικής ήταν σε συμφωνία με αυτά που παρατηρήθηκαν σε υγιείς εθελοντές.

Η φαρμακοκινητική της βορικοναζόλης δεν είναι γραμμική λόγω του κορεσμού στο μεταβολισμό της. Αυξανόμενη της δόσης, παρατηρείται αύξηση στην ποσότητα του φαρμάκου που φθάνει στη γενική κυκλοφορία μεγαλύτερη από την αναλογική. Υπολογίζεται ότι, κατά μέσο όρο, αύξηση της από του στόματος δόσης από 200 mg, δύο φορές ημερησίως, σε 300 mg, δύο φορές ημερησίως, οδηγεί σε αύξηση της ποσότητας του φαρμάκου που φθάνει στη γενική κυκλοφορία ( $AUC_t$ ) κατά 2,5 φορές. Η από του στόματος δόση συντήρησης των 200 mg (ή 100 mg για ασθενείς κάτω των 40 kg) επιτυγχάνει έκθεση στη βορικοναζόλη παρόμοια με τα 3 mg/kg ενδοφλεβίως. Μία από του στόματος δόση συντήρησης των 300 mg (ή 150 mg για ασθενείς κάτω των 40 kg) επιτυγχάνει έκθεση στη βορικοναζόλη παρόμοια με τα 4 mg/kg ενδοφλεβίως. Όταν χορηγούνται οι προτεινόμενες δόσεις εφόδου ενδοφλεβίως ή από του στόματος, επιτυγχάνονται συγκεντρώσεις στο πλάσμα παραπλήσιες με αυτές σε σταθεροποιημένη κατάσταση εντός του πρώτου 24ώρου της χορήγησης. Χωρίς τη χορήγηση δόσης εφόδου, η βορικοναζόλη συσσωρεύεται μετά από πολλαπλή χορήγηση, δύο φορές ημερησίως, ενώ οι σταθεροποιημένες συγκεντρώσεις στο πλάσμα επιτυγχάνονται την Ημέρα 6 στην πλειονότητα των ατόμων που μελετήθηκαν.

#### Απορρόφηση

Η βορικοναζόλη απορροφάται ταχέως και σχεδόν πλήρως μετά την από του στόματος χορήγηση, με τις μέγιστες συγκεντρώσεις στο πλάσμα ( $C_{max}$ ) να επιτυγχάνονται εντός 1-2 ωρών από τη χορήγηση. Η απόλυτη βιοδιαθεσιμότητα της βορικοναζόλης μετά την από του στόματος χορήγηση υπολογίζεται ότι είναι 96%. Όταν πολλαπλές δόσεις βορικοναζόλης χορηγούνται μαζί με πλούσια σε λιπαρά γεύματα, η  $C_{max}$  και η  $AUC_t$  μειώνονται κατά 34% και 24% αντίστοιχα. Η απορρόφηση της βορικοναζόλης δεν επηρεάζεται από αλλαγές στο γαστρικό pH.

#### Κατανομή

Ο όγκος κατανομής σε σταθεροποιημένη κατάσταση ( $V_d$ ) για τη βορικοναζόλη υπολογίζεται ότι είναι 4,6 L/kg, υποδεικνύοντας κατανομή στους ιστούς σε μεγάλο βαθμό. Η σύνδεση με τις πρωτεΐνες του πλάσματος υπολογίζεται ότι είναι 58%.

Δείγματα εγκεφαλονωτιαίου υγρού από οκτώ ασθενείς σε ένα πρόγραμμα παρηγορητικής χρήσης έδειξε ανιχνεύσιμες συγκεντρώσεις βορικοναζόλης σε όλους τους ασθενείς.

#### Βιομετασχηματισμός

Μελέτες *in vitro* έδειξαν ότι η βορικοναζόλη μεταβολίζεται από τα ισoenζυμα του ηπατικού κυτοχρώματος P450, CYP2C19, CYP2C9 και CYP3A4.

Η μεταξύ των ατόμων μεταβλητότητα της φαρμακοκινητικής της βορικοναζόλης είναι υψηλή.

Μελέτες *in vivo* έδειξαν ότι το CYP2C19 παίζει σημαντικό ρόλο στο μεταβολισμό της βορικοναζόλης. Το ένζυμο αυτό εμφανίζει γενετικό πολυμορφισμό. Για παράδειγμα, 15-20% των Ασιατικών πληθυσμών πιθανά αναμένεται να έχουν πλημμελή μεταβολισμό. Για τους Καυκάσιους και τους Μαύρους ο επιπολασμός του πλημμελούς μεταβολισμού είναι 3-5%. Μελέτες που πραγματοποιήθηκαν σε υγιείς εθελοντές Καυκάσιους και Ιάπωνες, έδειξαν ότι στα άτομα με πλημμελή μεταβολισμό η ποσότητα του φαρμάκου που φθάνει στη γενική κυκλοφορία ( $AUC_t$ ) είναι κατά μέσο όρο 4 φορές μεγαλύτερη από τα αντίστοιχα ομόζυγα άτομα με εκτεταμένο μεταβολισμό. Σε άτομα ετερόζυγα ως προς τον εκτεταμένο μεταβολισμό, η ποσότητα του φαρμάκου που φθάνει στη γενική κυκλοφορία είναι κατά μέσο όρο 2 φορές μεγαλύτερη από τα αντίστοιχα ομόζυγα ως προς τον εκτεταμένο μεταβολισμό άτομα.

Ο κύριος μεταβολίτης της βορικοναζόλης είναι το N-οξειδίο, το οποίο εκπροσωπεί το 72% των κυκλοφορούντων ραδιοεπισημασμένων μεταβολιτών στο πλάσμα. Ο μεταβολίτης αυτός έχει ελάχιστη αντιμυκητιασική δραστηριότητα και δεν συνεισφέρει στη συνολική αποτελεσματικότητα της βορικοναζόλης.

### Αποβολή

Η βορικοναζόλη εξαλείφεται μέσω ηπατικού μεταβολισμού, με λιγότερο από το 2% της δόσης να απεκκρίνεται αμετάβλητο στα ούρα.

Μετά τη χορήγηση μιας ραδιοσημασμένης δόσης βορικοναζόλης, το ποσοστό της ραδιενέργειας που ανακτήθηκε στα ούρα ήταν περίπου 80% μετά από πολλαπλές ενδοφλέβιες χορηγήσεις και το 83% στα ούρα μετά από πολλαπλές χορηγήσεις από του στόματος. Το μέγιστο μέρος της συνολικής ραδιενέργειας (> 94%) απεκκρίνεται τις πρώτες 96 ώρες μετά την από του στόματος ή ενδοφλέβια χορήγηση.

Ο τελικός χρόνος ημιζωής ( $t_{1/2}$ ) της βορικοναζόλης είναι δοσοεξαρτώμενος και είναι περίπου 6 ώρες για δόση 200 mg (από του στόματος). Λόγω της μη-γραμμικής φαρμακοκινητικής, ο τελικός χρόνος ημιζωής δεν είναι χρήσιμος για την πρόβλεψη της συσσώρευσης ή της απομάκρυνσης της βορικοναζόλης.

### Φαρμακοκινητική σε ειδικές ομάδες ασθενών

#### *Φύλο*

Σε μια μελέτη πολλαπλών δόσεων από το στόμα, η  $C_{max}$  και η  $AUC_t$  σε υγιείς νέες γυναίκες ήταν 83% και 113% υψηλότερες, αντίστοιχα, από ό,τι σε υγιείς νέους άνδρες (18–45 ετών). Στην ίδια μελέτη δεν παρατηρήθηκαν σημαντικές διαφορές στη  $C_{max}$  και την  $AUC_t$  μεταξύ υγιών ηλικιωμένων ανδρών και υγιών ηλικιωμένων γυναικών ( $\geq 65$  ετών).

Στο κλινικό πρόγραμμα δεν έγιναν προσαρμογές της δοσολογίας βάσει του φύλου. Η ασφάλεια και οι συγκεντρώσεις στο πλάσμα που παρατηρήθηκαν σε άνδρες και γυναίκες ασθενείς ήταν όμοιες. Επομένως δεν είναι απαραίτητη προσαρμογή της δόσης βάσει του φύλου.

#### *Ηλικιωμένοι*

Σε μια μελέτη πολλαπλών δόσεων από το στόμα, η  $C_{max}$  και η  $AUC_t$  σε υγιείς ηλικιωμένους άνδρες, ( $\geq 65$  ετών) ήταν 61% και 86% υψηλότερες, αντίστοιχα, από ό,τι σε υγιείς νέους άνδρες (18–45 ετών). Δεν παρατηρήθηκαν σημαντικές διαφορές στη  $C_{max}$  και στην  $AUC_t$  μεταξύ υγιών ηλικιωμένων γυναικών ( $\geq 65$  ετών) και υγιών νέων γυναικών (18–45 ετών).

Στις θεραπευτικές μελέτες δεν έγινε προσαρμογή της δόσης βάσει της ηλικίας. Παρατηρήθηκε συσχέτιση μεταξύ των συγκεντρώσεων στο πλάσμα και της ηλικίας. Η ασφάλεια της βορικοναζόλης μεταξύ νέων και ηλικιωμένων ασθενών ήταν όμοια και επομένως δεν είναι απαραίτητη η προσαρμογή της δόσης για τους ηλικιωμένους (βλ. παράγραφο 4.2).

#### *Παιδιατρικός πληθυσμός*

Οι συνιστώμενες δόσεις σε παιδιατρικούς και έφηβους ασθενείς βασίζονται σε μία φαρμακοκινητική ανάλυση πληθυσμού, δεδομένων που ελήφθησαν από πληθυσμό 112 ανοσοκατασταλασμένων παιδιατρικών ασθενών ηλικίας 2 έως <12 ετών και 26 ανοσοκατασταλασμένων έφηβων ασθενών ηλικίας 12 έως <17 ετών. Σε 3 φαρμακοκινητικές μελέτες σε παιδιατρικό πληθυσμό, αξιολογήθηκαν πολλαπλές ενδοφλέβιες δόσεις των 3, 4, 6, 7 και 8 mg/kg δύο φορές ημερησίως και πολλαπλές από του στόματος δόσεις (με τη χρήση του πόσιμου εναιωρήματος) των 4 mg/kg, 6 mg/kg και 200 mg δύο φορές ημερησίως. Σε μία φαρμακοκινητική μελέτη σε εφήβους, αξιολογήθηκαν ενδοφλέβιες δόσεις εφόδου των 6 mg/kg ενδοφλεβίως δύο φορές ημερησίως την πρώτη ημέρα ακολουθούμενες από ενδοφλέβια δόση των 4 mg/kg δύο φορές ημερησίως και 300 mg από του στόματος δισκία δύο φορές ημερησίως. Στους παιδιατρικούς ασθενείς παρατηρήθηκε μεγαλύτερη μεταβλητότητα μεταξύ των ατόμων του πληθυσμού σε σύγκριση με τους ενήλικες.

Μία σύγκριση των φαρμακοκινητικών δεδομένων των παιδιατρικών και ενήλικων πληθυσμών, κατέδειξε ότι η προβλεπόμενη ολική έκθεση ( $AUC_{\infty}$ ) σε παιδιά, μετά τη χορήγηση μίας 9 mg/kg ενδοφλέβιας δόσης εφόδου, ήταν συγκρίσιμη με αυτή των ενηλίκων, μετά τη χορήγηση μίας 6 mg/kg ενδοφλέβιας δόσης εφόδου. Οι προβλεπόμενες ολικές εκθέσεις σε παιδιά μετά τη χορήγηση ενδοφλέβιων δόσεων συντήρησης των 4 και 8 mg/kg δύο φορές ημερησίως, ήταν συγκρίσιμες με αυτές των ενηλίκων, μετά τη χορήγηση ενδοφλεβίων δόσεων των 3 και 4 mg/kg δύο φορές



ημερησίως, αντίστοιχα. Η προβλεπόμενη ολική έκθεση σε παιδιά μετά τη χορήγηση από του στόματος δόσης συντήρησης των 9 mg/kg (μέγιστη των 350 mg) δύο φορές ημερησίως, ήταν συγκρίσιμη με αυτή των ενηλίκων μετά τη χορήγηση από του στόματος δόσης των 200 mg δύο φορές ημερησίως. Μία ενδοφλέβια δόση των 8 mg/kg θα παράσχει έκθεση στη βορικοναζόλη περίπου 2 φορές υψηλότερη από μία από του στόματος δόση των 9 mg/kg.

Η υψηλότερη ενδοφλέβια δόση συντήρησης σε παιδιατρικούς ασθενείς σε σχέση με τους ενήλικες, αντανακλά την μεγαλύτερη δυνατότητα κάθαρσης στους παιδιατρικούς ασθενείς λόγω της υψηλότερης αναλογίας μάζας ήπατος προς μάζα σώματος. Η βιοδιαθεσιμότητα μετά από του στόματος χορήγηση ενδέχεται ωστόσο να είναι περιορισμένη σε παιδιατρικούς ασθενείς με δυσασπορρόφηση και πολύ χαμηλό σωματικό βάρος για την ηλικία τους. Σε αυτή την περίπτωση, συνιστάται ενδοφλέβια χορήγηση της βορικοναζόλης.

Οι εκθέσεις στη βορικοναζόλη στην πλειονότητα των έφηβων ασθενών ήταν συγκρίσιμες με αυτές των ενηλίκων οι οποίοι λάμβαναν τα ίδια δοσολογικά σχήματα. Ωστόσο, παρατηρήθηκε χαμηλότερη έκθεση στη βορικοναζόλη σε μερικούς νέους εφήβους με χαμηλό βάρος σώματος σε σύγκριση με τους ενήλικες. Είναι πιθανό αυτοί οι ασθενείς να μεταβολίζουν τη βορικοναζόλη με τρόπο πλέον παρόμοιο με αυτόν των παιδιών, από ότι με των ενηλίκων. Βάσει της φαρμακοκινητικής ανάλυσης επί του πληθυσμού, έφηβοι ηλικίας 12 έως 14 ετών με βάρος μικρότερο των 50 kg πρέπει να λαμβάνουν παιδιατρικές δόσεις (βλ. παράγραφο 4.2).

#### *Νεφρική δυσλειτουργία*

Σε μια μελέτη εφάπαξ δόσεως από το στόμα (200 mg) σε εθελοντές με φυσιολογική νεφρική λειτουργία και ήπια (κάθαρση κρεατινίνης 41-60 ml/min) έως βαριά (κάθαρση κρεατινίνης < 20 ml/min) νεφρική δυσλειτουργία η φαρμακοκινητική της βορικοναζόλης δεν επηρεάστηκε σημαντικά από τη νεφρική δυσλειτουργία. Η πρωτεϊνική σύνδεση της βορικοναζόλης στο πλάσμα ήταν παρόμοια στους ασθενείς με διαφόρου βαθμού νεφρική ανεπάρκεια (βλ. παραγράφους 4.2 και 4.4).

#### *Ηπατική δυσλειτουργία*

Μετά από χορήγηση εφάπαξ δόσης από το στόμα (200 mg), η AUC ήταν αυξημένη κατά 233% σε άτομα με ήπιου έως μέτριου βαθμού ηπατική κίρρωση (Child-Pugh A και B) σε σχέση με άτομα με φυσιολογική ηπατική λειτουργία. Η πρωτεϊνική σύνδεση της βορικοναζόλης δεν επηρεάστηκε από την επηρεασμένη ηπατική λειτουργία.

Σε μια μελέτη πολλαπλών δόσεων από το στόμα, η AUC<sub>t</sub> ήταν όμοια σε άτομα με μέτριου βαθμού ηπατική κίρρωση (Child-Pugh B), οι οποίοι έλαβαν μία δόση συντήρησης 100 mg δύο φορές την ημέρα και σε άτομα με φυσιολογική ηπατική λειτουργία, οι οποίοι έλαβαν 200 mg δύο φορές την ημέρα. Δεν υπάρχουν φαρμακοκινητικά δεδομένα σε ασθενείς με βαριά ηπατική κίρρωση (Child-Pugh C) (βλ. παραγράφους 4.2 και 4.4).

### **5.3 Προκλινικά δεδομένα για την ασφάλεια**

Μελέτες τοξικότητας επαναλαμβανόμενων δόσεων με βορικοναζόλη υπέδειξαν το ήπαρ ως όργανο-στόχο. Εμφανίστηκε ηπατοτοξικότητα σε εκθέσεις στο πλάσμα όμοιες με αυτές οι οποίες επιτυγχάνονται σε θεραπευτικές δόσεις σε ανθρώπους, ομοίως με άλλους αντιμυκητιασικούς παράγοντες. Σε αρουραίους, ποντίκια και σκύλους, η βορικοναζόλη επίσης προκάλεσε ελάχιστες αδρενεργικές αλλαγές. Οι συμβατικές μελέτες φαρμακολογικής ασφάλειας, γονοτοξικότητας ή ενδεχόμενης καρκινογόνου δράσης δεν αποκαλύπτουν ιδιαίτερο κίνδυνο για τον άνθρωπο.

Σε μελέτες αναπαραγωγής, η βορικοναζόλη αποδείχθηκε τερατογόνος σε αρουραίους και εμβρυοτοξική σε κουνέλια σε συστηματικές εκθέσεις ίσες με αυτές που επιτυγχάνονται στον άνθρωπο σε θεραπευτικές δόσεις. Στη μελέτη προ- και μετεμβρυϊκής ανάπτυξης σε αρουραίους, σε εκθέσεις χαμηλότερες από αυτές που επιτυγχάνονται στον άνθρωπο σε θεραπευτικές δόσεις, η βορικοναζόλη επιμήκυνε τη διάρκεια της κυοφορίας και του τοκετού και προκλήθηκε δυστοκία με συνεπαγόμενη μητρική θνησιμότητα και μείωση της περιγεννητικής επιβίωσης των νεογνών. Η επίδραση στον τοκετό πιθανόν προκαλείται μέσω μηχανισμών οι οποίοι είναι ειδικοί για το κάθε είδος, αφορούν στη

μείωση των επιπέδων οιστραδιόλης και συμφωνούν με τα αποτελέσματα που παρατηρούνται με άλλους αντιμυκητιασικούς παράγοντες της ομάδας των αζολών. Η χορήγηση βορικοναζόλης δεν προκάλεσε διαταραχή της γονιμότητας σε αρσενικούς ή θηλυκούς αρουραίους σε εκθέσεις παρόμοιες με αυτές που επιτυγχάνονται στον άνθρωπο σε θεραπευτικές δόσεις.

## **6. ΦΑΡΜΑΚΕΥΤΙΚΕΣ ΠΛΗΡΟΦΟΡΙΕΣ**

### **6.1 Κατάλογος εκδόχων**

#### Πυρήνας δισκίου:

Μονοϋδρική λακτόζη  
Προζελατινοποιημένο άμυλο  
Νατριούχος διασταυρούμενη καρμελλόζη  
Ποβιδόνη  
Στεατικό μαγνήσιο

#### Επικάλυψη δισκίου:

Υπρομελλόζη  
Διοξειδίο του τιτανίου (E171)  
Μονοϋδρική λακτόζη  
Τριοξική γλυκερόλη

### **6.2 Ασυμβατότητες**

Δεν εφαρμόζεται.

### **6.3 Διάρκεια ζωής**

3 χρόνια

### **6.4 Ιδιαίτερες προφυλάξεις κατά τη φύλαξη του προϊόντος**

Το φαρμακευτικό αυτό προϊόν δεν απαιτεί ιδιαίτερες συνθήκες φύλαξης.

### **6.5 Φύση και συστατικά του περιέκτη**

Περιέκτες δισκίων από HDPE που περιέχουν 2, 30 ή 100 επικαλυμμένα με λεπτό υμένιο δισκία.  
Κυψέλες από PVC/Αλουμίνιο σε κουτιά των 2, 10, 14, 20, 28, 30, 50, 56 ή 100 επικαλυμμένων με λεπτό υμένιο δισκίων.

Κυψέλες από PVC/Αλουμίνιο/PVC/PVDC σε κουτιά των 2, 10, 14, 20, 28, 30, 50, 56 ή 100 επικαλυμμένων με λεπτό υμένιο δισκίων.

Μπορεί να μην κυκλοφορούν όλες οι συσκευασίες.

### **6.6 Ιδιαίτερες προφυλάξεις απόρριψης**

Κάθε αχρησιμοποίητο φαρμακευτικό προϊόν ή υπόλειμμα πρέπει να απορρίπτεται σύμφωνα με τις κατά τόπους ισχύουσες σχετικές διατάξεις.

## **7. ΚΑΤΟΧΟΣ ΤΗΣ ΑΔΕΙΑΣ ΚΥΚΛΟΦΟΡΙΑΣ**

Pfizer Europe MA EEIG  
Boulevard de la Plaine 17  
1050 Bruxelles  
Βέλγιο

## **8. ΑΡΙΘΜΟΣ(ΟΙ) ΑΔΕΙΑΣ ΚΥΚΛΟΦΟΡΙΑΣ**

VFEND 50 mg επικαλυμμένα με υμένιο δισκία  
EU/1/02/212/001-012  
EU/1/02/212/028-036

VFEND 200 mg επικαλυμμένα με υμένιο δισκία  
EU/1/02/212/013-024  
EU/1/02/212/037-045

## **9. ΗΜΕΡΟΜΗΝΙΑ ΠΡΩΤΗΣ ΕΓΚΡΙΣΗΣ/ΑΝΑΝΕΩΣΗΣ ΤΗΣ ΑΔΕΙΑΣ**

Ημερομηνία πρώτης έγκρισης: 19 Μαρτίου 2002  
Ημερομηνία τελευταίας ανανέωσης: 21 Φεβρουαρίου 2012

## **10. ΗΜΕΡΟΜΗΝΙΑ ΑΝΑΘΕΩΡΗΣΗΣ ΤΟΥ ΚΕΙΜΕΝΟΥ**

Λεπτομερείς πληροφορίες για το παρόν φαρμακευτικό προϊόν είναι διαθέσιμες στον δικτυακό τόπο του Ευρωπαϊκού Οργανισμού Φαρμάκων: <http://www.ema.europa.eu>.

## 1. ΟΝΟΜΑΣΙΑ ΤΟΥ ΦΑΡΜΑΚΕΥΤΙΚΟΥ ΠΡΟΪΟΝΤΟΣ

VFEND 200 mg κόνις για διάλυμα προς έγχυση

VFEND 200 mg κόνις και διαλύτης για διάλυμα προς έγχυση

## 2. ΠΟΙΟΤΙΚΗ ΚΑΙ ΠΟΣΟΤΙΚΗ ΣΥΝΘΕΣΗ

VFEND 200 mg κόνις για διάλυμα προς έγχυση

Κάθε φιαλίδιο περιέχει 200 mg βορικοναζόλης.

Μετά την ανασύσταση κάθε ml περιέχει 10 mg βορικοναζόλης. Μετά την ανασύσταση απαιτείται περαιτέρω αραιώση πριν τη χορήγηση.

Έκδοχα με γνωστή δράση:

Κάθε φιαλίδιο περιέχει 221 mg νατρίου.

Κάθε φιαλίδιο περιέχει 3.200 mg κυκλοδεξτρίνης.

VFEND 200 mg κόνις και διαλύτης για διάλυμα προς έγχυση

Κάθε φιαλίδιο περιέχει 200 mg βορικοναζόλης.

Μετά την ανασύσταση, κάθε ml περιέχει 10 mg βορικοναζόλης. Μετά την ανασύσταση, απαιτείται περαιτέρω αραιώση πριν από τη χορήγηση.

Έκδοχα με γνωστή δράση:

Κάθε φιαλίδιο περιέχει 221 mg νατρίου.

Κάθε φιαλίδιο περιέχει 3.200 mg κυκλοδεξτρίνης.

Διαλύτης για διάλυμα προς έγχυση

Κάθε σάκος πολυπροπυλενίου των 50 ml περιέχει χλωριούχο νάτριο 0,9% σε Ύδωρ για Ενέσιμα.

Έκδοχο με γνωστή δράση

Κάθε σάκος περιέχει 177,02 mg νατρίου.

Για τον πλήρη κατάλογο των εκδόχων, βλ. παράγραφο 6.1.

## 3. ΦΑΡΜΑΚΟΤΕΧΝΙΚΗ ΜΟΡΦΗ

VFEND 200 mg κόνις για διάλυμα προς έγχυση

Κόνις για διάλυμα προς έγχυση: Λευκή λυοφιλοποιημένη κόνις.

VFEND 200 mg κόνις και διαλύτης για διάλυμα προς έγχυση

Κόνις για διάλυμα για έγχυση: Λευκή λυοφιλοποιημένη κόνις.

Διαλύτης για διάλυμα προς έγχυση: Διαυγές αραιωτικό διάλυμα.

## 4. ΚΛΙΝΙΚΕΣ ΠΛΗΡΟΦΟΡΙΕΣ

### 4.1 Θεραπευτικές ενδείξεις

Το VFEND, είναι μια τριαζόλη, ένας αντιμυκητιασικός παράγοντας ευρέως φάσματος και ενδείκνυται σε ενήλικες και παιδιά ηλικίας 2 ετών και άνω στις ακόλουθες λοιμώξεις:

Θεραπεία της εν τω βάθει ασπεργίλλωσης.

Θεραπεία της καντινταιμίας σε μη ουδετεροπενικούς ασθενείς.

Θεραπεία σοβαρών εν τω βάθει, ανθεκτικών στην φλουκοναζόλη, λοιμώξεων από *Candida* (συμπεριλαμβανομένης της *C. krusei*).

Θεραπεία σοβαρών μυκητιασικών λοιμώξεων που προκαλούνται από είδη *Scedosporium* και *Fusarium*.

Το VFEND πρέπει να χορηγείται κατά κύριο λόγο σε ασθενείς με εξελισσόμενες, πιθανώς επαπειλούσες τη ζωή λοιμώξεις.

Προφύλαξη από διηθητικές μυκητιασικές λοιμώξεις σε υψηλού κινδύνου λήπτες αλλογενούς μοσχεύματος αρχέγονων αιμοποιητικών κυττάρων (HSCT).

## 4.2 Δοσολογία και τρόπος χορήγησης

### Δοσολογία

Ηλεκτρολυτικές διαταραχές όπως υποκαλιαιμία, υπομαγνησισαιμία και υπασβεστιαίμια πρέπει να παρακολουθούνται και να αποκαθίστανται, εάν είναι απαραίτητο, πριν την έναρξη και κατά τη διάρκεια της θεραπείας με βορικοναζόλη (βλ. παράγραφο 4.4).

Συνιστάται το VFEND να χορηγείται με μέγιστο ρυθμό 3 mg/kg ανά ώρα εντός διαστήματος 1 έως 3 ωρών.

Το VFEND είναι επίσης διαθέσιμο ως 50 mg και 200 mg επικαλυμμένα με υμένιο δισκία και 40 mg/ml κόνις για πόσιμο εναώρημα.

### Θεραπεία

#### Ενήλικες

Η θεραπεία πρέπει να ξεκινά με την κατάλληλη δόση εφόδου είτε ενδοφλεβίως είτε με χορήγηση VFEND από του στόματος, για να επιτευχθούν συγκεντρώσεις στο πλάσμα την πρώτη ημέρα, παραπλήσιες αυτών στη σταθεροποιημένη κατάσταση. Δεδομένης της υψηλής βιοδιαθεσιμότητας μετά την από του στόματος χορήγηση (96% - βλ. παράγραφο 5.2), η μετάβαση από την ενδοφλέβια στην από του στόματος χορήγηση είναι αποδεκτή όταν ενδείκνυται κλινικά.

Ο πίνακας που ακολουθεί παρέχει λεπτομερείς πληροφορίες για τη συνιστώμενη δοσολογία:

	Ενδοφλέβια	Από του στόματος	
		Ασθενείς 40 kg και άνω*	Ασθενείς κάτω των 40 kg*
<b>Δοσολογικό σχήμα εφόδου (εντός των πρώτων 24 ωρών)</b>	6 mg/kg κάθε 12 ώρες	400 mg κάθε 12 ώρες	200 mg κάθε 12 ώρες
<b>Δόση συντήρησης (μετά τις πρώτες 24 ώρες)</b>	4 mg/kg δύο φορές ημερησίως	200 mg δύο φορές ημερησίως	100 mg δύο φορές ημερησίως

\* Αυτό επίσης ισχύει για ασθενείς ηλικίας 15 ετών και μεγαλύτερους

### Διάρκεια θεραπείας

Η διάρκεια της θεραπείας θα πρέπει να είναι όσο το δυνατόν συντομότερη, εξαρτώμενη από την κλινική και μυκητολογική ανταπόκριση του ασθενούς. Για τη μακροχρόνια έκθεση στη βορικοναζόλη για διάστημα μεγαλύτερο των 180 ημερών (6 μήνες) απαιτείται προσεκτική αξιολόγηση της σχέσης οφέλους-κινδύνου (βλ. παραγράφους 4.4 και 5.1).

### Προσαρμογή δόσης (Ενήλικες)

Εάν ο ασθενής δεν μπορεί να ανεχθεί την ενδοφλέβια θεραπεία των 4 mg/kg δύο φορές ημερησίως, μειώστε τη δόση σε 3 mg/kg δύο φορές την ημέρα

Στην περίπτωση ανεπαρκούς ανταπόκρισης του ασθενούς στη θεραπεία, η δόση συντήρησης μπορεί να αυξηθεί στα 300 mg δύο φορές ημερησίως στην από του στόματος χορήγηση. Σε ασθενείς κάτω των 40 kg, η από του στόματος χορηγούμενη δόση μπορεί να αυξηθεί στα 150 mg δύο φορές ημερησίως.

Εάν ο ασθενής δεν μπορεί να ανεχθεί τη θεραπεία σε μία υψηλότερη δόση, μειώστε την από του στόματος δόση κατά 50 mg σταδιακά μέχρι τη δόση συντήρησης των 200 mg δύο φορές την ημέρα (ή 100 mg δύο φορές την ημέρα για ασθενείς κάτω των 40 kg).

Σε περίπτωση χρήσης ως προφύλαξη, ανατρέξτε παρακάτω.

*Παιδιά (2 έως < 12 ετών) και νεαροί έφηβοι με χαμηλό σωματικό βάρος (12 έως 14 ετών και < 50 kg)*  
Η βορικοναζόλη θα πρέπει να χορηγείται σύμφωνα με την παιδιατρική δοσολογία, καθώς αυτοί οι νεαροί έφηβοι μπορεί να μεταβολίζουν τη βορικοναζόλη με τρόπο που μοιάζει περισσότερο με αυτόν των παιδιών παρά με των ενηλίκων.

Το προτεινόμενο δοσολογικό σχήμα είναι ως ακολούθως:

	<b>Ενδοφλέβια</b>	<b>Από του στόματος</b>
<b>Δοσολογικό σχήμα εφόδου (εντός των πρώτων 24 ωρών)</b>	9 mg/kg κάθε 12 ώρες	Δεν συνιστάται
<b>Δόση συντήρησης (μετά τις πρώτες 24 ώρες)</b>	8 mg/kg δύο φορές ημερησίως	9 mg/kg δύο φορές ημερησίως (μία μέγιστη δόση των 350 mg δύο φορές ημερησίως)

Σημείωση: Βασισμένη σε μία φαρμακοκινητική ανάλυση πληθυσμού σε 112 ανοσοκατασταλαμένους παιδιατρικούς ασθενείς ηλικίας 2 έως <12 ετών και 26 ανοσοκατασταλαμένους εφήβους ηλικίας 12 έως <17 ετών.

Συνιστάται η έναρξη της θεραπείας να γίνεται με το ενδοφλέβιο σχήμα και το από του στόματος σχήμα θα πρέπει να εξετάζεται μόνο μετά την ύπαρξη σημαντικής κλινικής βελτίωσης. Θα πρέπει να σημειωθεί ότι μία ενδοφλέβια δόση των 8 mg/kg θα οδηγήσει σε έκθεση στη βορικοναζόλη περίπου 2 φορές υψηλότερη από μία από του στόματος δόση των 9 mg/kg.

*Όλοι οι υπόλοιποι έφηβοι (12 έως 14 ετών και  $\geq 50$  kg, 15 έως 17 ετών ανεξαρτήτως σωματικού βάρους)*

Η βορικοναζόλη θα πρέπει να χορηγείται σύμφωνα με τη δοσολογία των ενηλίκων.

### Προσαρμογή δοσολογίας (Παιδιά [2 έως <12 ετών] και νεαροί έφηβοι με χαμηλό σωματικό βάρος [12 έως 14 ετών και <50 kg])

Εάν η ανταπόκριση του ασθενούς στη θεραπεία δεν είναι επαρκής, η ενδοφλέβια δόση μπορεί να αυξηθεί σταδιακά ανά 1 mg/kg. Εάν ο ασθενής δεν μπορεί να ανεχθεί τη θεραπεία, μειώστε τη δόση σταδιακά ανά 1 mg/kg τη φορά.

Η χρήση σε παιδιατρικούς ασθενείς ηλικίας 2 έως <12 ετών με ηπατική ή νεφρική ανεπάρκεια δεν έχει μελετηθεί (βλ. παραγράφους 4.8 και 5.2).

### Προφύλαξη σε Ενήλικες και Παιδιά

Η προφύλαξη θα πρέπει να αρχίσει κατά την ημέρα της μεταμόσχευσης και μπορεί να χορηγείται για έως 100 ημέρες. Η προφύλαξη θα πρέπει να είναι όσο το δυνατόν συντομότερη ανάλογα με τον κίνδυνο ανάπτυξης διηθητικής μυκητιασικής λοίμωξης (invasive fungal infection, IFI), όπως καθορίζεται από την ουδετεροπενία ή την ανοσοκαταστολή. Μπορεί να συνεχιστεί για έως 180 ημέρες μετά από τη μεταμόσχευση μόνο σε περίπτωση συνεχιζόμενης ανοσοκαταστολής ή νόσου μοσχεύματος έναντι του ξενιστή (graft versus host disease, GvHD) (βλ. παράγραφο 5.1).

### *Δοσολογία*

Το συνιστώμενο δοσολογικό σχήμα για προφύλαξη είναι το ίδιο όπως και για τη θεραπεία στις αντίστοιχες ηλικιακές ομάδες. Παρακαλώ ανατρέξτε στους πίνακες θεραπείας ανωτέρω.

### *Διάρκεια προφύλαξης*

Η ασφάλεια και αποτελεσματικότητα της χρήσης της βορικοναζόλης για διάστημα μεγαλύτερο των 180 ημερών δεν έχει μελετηθεί επαρκώς σε κλινικές δοκιμές.

Για τη χρήση της βορικοναζόλης στην προφύλαξη για διάστημα μεγαλύτερο των 180 ημερών (6 μήνες) απαιτείται προσεκτική αξιολόγηση της σχέσης οφέλους-κινδύνου (βλ. παραγράφους 4.4 και 5.1).

### Οι ακόλουθες οδηγίες εφαρμόζονται τόσο στη Θεραπεία όσο και στην Προφύλαξη

#### *Προσαρμογή της δόσης*

Για τη χρήση ως προφύλαξη, δεν συνιστώνται προσαρμογές της δόσης σε περίπτωση έλλειψης αποτελεσματικότητας ή ανεπιθύμητων ενεργειών που σχετίζονται με τη θεραπεία. Σε περίπτωση ανεπιθύμητων ενεργειών που σχετίζονται με τη θεραπεία πρέπει να εξετάζεται το ενδεχόμενο διακοπής της βορικοναζόλης και η χρήση εναλλακτικών αντιμυκητιασικών παραγόντων (βλ. παράγραφο 4.4. και 4.8).

#### Προσαρμογές της δόσης σε περίπτωση συγχορήγησης

Η ριφαμπουτίνη ή η φαινοτοΐνη μπορούν να συγχορηγηθούν με τη βορικοναζόλη εάν η δόση συντήρησης της βορικοναζόλης αυξηθεί σε 5 mg/kg ενδοφλεβίως, δύο φορές ημερησίως, βλ. παραγράφους 4.4 και 4.5.

Η εφαιβιρένζη μπορεί να συγχορηγηθεί με τη βορικοναζόλη εάν η δόση συντήρησης της βορικοναζόλης αυξηθεί σε 400 mg κάθε 12 ώρες και η δόση της εφαιβιρένζης μειωθεί κατά 50%, δηλαδή σε 300 mg μία φορά ημερησίως. Όταν η θεραπεία με βορικοναζόλη σταματήσει, θα πρέπει να αποκατασταθεί η αρχική δόση της εφαιβιρένζης (βλ. παραγράφους 4.4 και 4.5).

#### Ηλικιωμένοι

Δεν απαιτείται προσαρμογή της δόσης σε ηλικιωμένους ασθενείς (βλ. παράγραφο 5.2).

#### Νεφρική δυσλειτουργία

Σε ασθενείς με μέτρια έως βαριά νεφρική δυσλειτουργία (κάθαρση κρεατινίνης < 50 ml/min), λαμβάνει χώρα συσσώρευση του φορέα της ενδοφλέβιας μορφής SBECD. Σε αυτούς τους ασθενείς πρέπει να χορηγείται η από του στόματος βορικοναζόλη, εκτός εάν η εκτίμηση του κινδύνου-οφέλους του ασθενούς δικαιολογεί την χρήση ενδοφλέβιας βορικοναζόλης. Τα επίπεδα της κρεατινίνης στον ορό πρέπει να παρακολουθούνται στενά σε αυτούς τους ασθενείς και, εάν συμβούν αυξήσεις τους, πρέπει να εξετάζεται η αλλαγή σε από του στόματος θεραπεία με βορικοναζόλη (βλ. παράγραφο 5.2).

Η βορικοναζόλη αιμοδιυλίζεται με μια κάθαρση της τάξης των 121 ml/min. Μια 4ωρη συνεδρία αιμοκάθαρσης δεν απομακρύνει επαρκή ποσότητα βορικοναζόλης ώστε να δικαιολογεί αναπροσαρμογή της δόσης.

Ο φορέας της ενδοφλέβιας μορφής SBECD, αιμοδιυλίζεται με μια κάθαρση της τάξης των 55 ml/min.

#### Ηπατική δυσλειτουργία

Συνιστάται να χρησιμοποιηθούν οι συνήθεις δόσεις εφόδου, αλλά η δόση συντήρησης να μειωθεί στο μισό σε ασθενείς με ήπιου έως μέτριου βαθμού ηπατική κίρρωση (Child-Pugh A και B) οι οποίοι λαμβάνουν βορικοναζόλη (βλ. παράγραφο 5.2).

Η βορικοναζόλη δεν έχει μελετηθεί σε ασθενείς με βαριά χρόνια ηπατική κίρρωση (Child-Pugh C).

Υπάρχουν περιορισμένα δεδομένα σχετικά με την ασφάλεια του VFEND σε ασθενείς με μη

φυσιολογικά αποτελέσματα δοκιμασιών ηπατικής λειτουργίας (ασπαρτική τρανσαμινάση [AST], τρανσαμινάση της αλανίνης [ALT], αλκαλική φωσφατάση [ALP] ή ολική χολερυθρίνη > το 5πλάσιο του ανώτατου ορίου της φυσιολογικής τιμής).

Η βορικοναζόλη έχει συνδεθεί με αυξήσεις στις δοκιμασίες ηπατικής λειτουργίας και με κλινικά σημεία ηπατικής βλάβης, όπως ίκτερο, και πρέπει να χρησιμοποιείται σε ασθενείς με σοβαρή ηπατική ανεπάρκεια μόνο όταν το όφελος υπερτερεί του πιθανού κινδύνου. Οι ασθενείς με σοβαρή ηπατική ανεπάρκεια πρέπει να παρακολουθούνται με προσοχή για την εμφάνιση τοξικότητας από το φάρμακο (βλ. παράγραφο 4.8).

#### Παιδιατρικός πληθυσμός

Η ασφάλεια και η αποτελεσματικότητα του VFEND σε παιδιά ηλικίας μικρότερης των 2 ετών δεν έχουν τεκμηριωθεί. Τα παρόντα διαθέσιμα δεδομένα περιγράφονται στις παραγράφους 4.8 και 5.1 αλλά δεν μπορεί να γίνει σύσταση για τη δοσολογία.

#### Τρόπος χορήγησης

Το VFEND χρειάζεται ανασύσταση και αραίωση (βλ. παράγραφο 6.6) πριν χορηγηθεί με ενδοφλέβια έγχυση. Να μην ενεθεί εφάπαξ ταχέως (bolus).

### **4.3 Αντενδείξεις**

Υπερευαισθησία στη δραστική ουσία ή σε κάποιο από τα έκδοχα που αναφέρονται στην παράγραφο 6.1.

Συγχορήγηση με τα υποστρώματα του CYP3A4, τερφεναδίνη, αστεμιζόλη, σιζαπρίδη, πιμοζίδη, ή κινιδίνη, καθώς οι αυξημένες συγκεντρώσεις στο πλάσμα των φαρμακευτικών αυτών ουσιών μπορεί να οδηγήσει σε παράταση του QTc και σε σπάνιες περιπτώσεις σε *torsades de pointes* (βλ. παράγραφο 4.5).

Συγχορήγηση με ριφαμπικίνη, καρβαμαζεπίνη και φαινοβαρβιτάλη, καθώς αυτές οι φαρμακευτικές ουσίες είναι πιθανό να μειώσουν σημαντικά τις συγκεντρώσεις στο πλάσμα της βορικοναζόλης (βλ. παράγραφο 4.5).

Συγχορήγηση τυπικών δόσεων βορικοναζόλης με δόσεις εφαιβιρένζης των 400 mg μία φορά ημερησίως ή υψηλότερες αντενδείκνυται, καθώς η εφαιβιρένζη μειώνει σημαντικά τις συγκεντρώσεις στο πλάσμα της βορικοναζόλης σε υγιείς εθελοντές σε αυτές τις δόσεις. Επίσης, η βορικοναζόλη αυξάνει σημαντικά τις συγκεντρώσεις στο πλάσμα της εφαιβιρένζης (βλ. παράγραφο 4.5, για χαμηλότερες δόσεις βλ. παράγραφο 4.4).

Συγχορήγηση με υψηλή δόση ριτοναβίρης (400 mg και άνω δύο φορές ημερησίως), καθώς η ριτοναβίρη μειώνει σημαντικά τις συγκεντρώσεις στο πλάσμα της βορικοναζόλης σε υγιείς εθελοντές σε αυτή τη δόση (βλ. παράγραφο 4.5, για χαμηλότερες δόσεις βλ. παράγραφο 4.4).

Συγχορήγηση με αλκαλοειδή της ερυσιβόδους όλυρας (εργοταμίνη, διδροεργοταμίνη), τα οποία είναι υποστρώματα του CYP3A4, καθώς οι αυξημένες συγκεντρώσεις στο πλάσμα αυτών των φαρμακευτικών ουσιών μπορούν να οδηγήσουν σε εργοτισμό (βλ. παράγραφο 4.5).

Συγχορήγηση με σιρόλιμους, καθώς η βορικοναζόλη είναι πιθανό να αυξήσει σημαντικά τις συγκεντρώσεις στο πλάσμα του σιρόλιμους (βλ. παράγραφο 4.5).

Συγχορήγηση με St. John's Wort (βλ. παράγραφο 4.5).

### **4.4 Ειδικές προειδοποιήσεις και προφυλάξεις κατά τη χρήση**

#### Υπερευαισθησία

Απαιτείται προσοχή όταν συνταγογραφείται το VFEND σε ασθενείς που έχουν εμφανίσει υπερευαισθησία σε άλλα σκευάσματα αζολών (βλ. επίσης παράγραφο 4.8).



### Διάρκεια θεραπείας

Η διάρκεια της θεραπείας με την ενδοφλέβια φαρμακοτεχνική μορφή δεν πρέπει να είναι μεγαλύτερη των 6 μηνών (βλ. παράγραφο 5.3).

### Καρδιαγγειακό

Η βορικοναζόλη έχει συσχετιστεί με παράταση του διαστήματος QTc. Υπήρξαν σπάνιες αναφορές περιπτώσεων torsades de pointes σε ασθενείς οι οποίοι λάμβαναν βορικοναζόλη και είχαν παράγοντες κινδύνου, όπως ιστορικό καρδιοτοξικής χημειοθεραπείας, καρδιομυοπάθειας, υποκαλιαιμίας με παράλληλη λήψη φαρμακευτικών προϊόντων που μπορεί να συνεισέφεραν στην τελική έκβαση. Η βορικοναζόλη πρέπει να χορηγείται με προσοχή σε ασθενείς με δυνητικές προαρρυθμικές καταστάσεις, όπως:

- Συγγενή ή επίκτητη παράταση του διαστήματος QTc.
- Καρδιομυοπάθεια, ιδιαίτερα εάν είναι παρούσα καρδιακή ανεπάρκεια.
- Κολπική βραδυκαρδία.
- Υπάρχουσες συμπτωματικές αρρυθμίες.
- Παράλληλη λήψη φαρμακευτικού προϊόντος το οποίο είναι γνωστό ότι παρατείνει το διάστημα QTc. Οι ηλεκτρολυτικές διαταραχές όπως η υποκαλιαιμία, η υπομαγνησιαιμία και η υπασβεστιαϊμία πρέπει να παρακολουθούνται και να αποκαθίστανται, εάν είναι απαραίτητο, πριν την έναρξη και κατά τη διάρκεια της θεραπείας με βορικοναζόλη (βλ. παράγραφο 4.2). Μία μελέτη διεξήχθη σε υγιείς εθελοντές, η οποία εξέτασε την επίδραση στο διάστημα QTc, εφάπαξ δόσεων βορικοναζόλης έως και 4 φορές μεγαλύτερων της συνήθους ημερήσιας δόσης. Κανείς εθελοντής δεν εμφάνισε διάστημα που να υπερβαίνει το όριο των 500 msec το οποίο δυνητικά είχε κλινική σημασία (βλ. παράγραφο 5.1).

### Σχετιζόμενες με την έγχυση αντιδράσεις

Έχουν παρατηρηθεί αντιδράσεις σχετιζόμενες με την έγχυση, ιδιαίτερα έξαψη και ναυτία, κατά τη διάρκεια της χορήγησης της ενδοφλέβιας μορφής της βορικοναζόλης. Ανάλογα με την βαρύτητα των συμπτωμάτων, πρέπει να εξετάζεται το ενδεχόμενο της διακοπής της θεραπείας (βλ. παράγραφο 4.8).

### Ηπατική τοξικότητα

Σε κλινικές μελέτες, υπήρξαν περιπτώσεις σοβαρών ηπατικών αντιδράσεων κατά τη διάρκεια της θεραπείας με τη βορικοναζόλη (συμπεριλαμβανομένης κλινικής ηπατίτιδας, χολόστασης και κεραυνοβόλου ηπατικής ανεπάρκειας, συμπεριλαμβανομένων θανάτων). Περιπτώσεις ηπατικών αντιδράσεων σημειώθηκε ότι συνέβαιναν κυρίως σε ασθενείς με άλλα σοβαρά υποκείμενα νοσήματα (κυριότερα αιματολογική κακοήθεια). Παροδικές ηπατικές αντιδράσεις, συμπεριλαμβανομένης της ηπατίτιδας και του ίκτερου, έχουν συμβεί μεταξύ ασθενών οι οποίοι δεν έχουν άλλους αναγνωρίσιμους παράγοντες κινδύνου. Η ηπατική δυσλειτουργία είναι συνήθως αναστρέψιμη με τη διακοπή της θεραπείας (βλ. παράγραφο 4.8).

### Παρακολούθηση της ηπατικής λειτουργίας

Οι ασθενείς που λαμβάνουν VFEND πρέπει να παρακολουθούνται προσεκτικά για ηπατική τοξικότητα. Η κλινική αντιμετώπιση θα πρέπει να περιλαμβάνει εργαστηριακή αξιολόγηση της ηπατικής λειτουργίας (ειδικότερα AST και ALT) κατά την έναρξη της θεραπείας με VFEND και τουλάχιστον μία φορά την εβδομάδα για τον πρώτο μήνα θεραπείας. Η διάρκεια της θεραπείας θα πρέπει να είναι όσο το δυνατόν πιο βραχεία· ωστόσο, εάν η θεραπεία συνεχιστεί με βάση την αξιολόγηση οφέλους-κινδύνου (βλ. παράγραφο 4.2), η συχνότητα παρακολούθησης μπορεί να μειωθεί σε μία φορά τον μήνα, εάν δεν υπάρχουν μεταβολές στις δοκιμασίες ηπατικής λειτουργίας.

Εάν τα αποτελέσματα των δοκιμασιών ηπατικής λειτουργίας αυξηθούν σημαντικά, η χορήγηση του VFEND θα πρέπει να διακοπεί, εκτός εάν με βάση την ιατρική αξιολόγηση του κινδύνου-οφέλους της θεραπείας για τον ασθενή δικαιολογείται συνέχιση της χρήσης του.

Η παρακολούθηση της ηπατικής λειτουργίας θα πρέπει να διενεργείται τόσο στα παιδιά όσο και στους ενήλικες.

## Σοβαρές δερματολογικές ανεπιθύμητες ενέργειες

- Φωτοτοξικότητα  
Επιπρόσθετα, το VFEND έχει συσχετιστεί με φωτοτοξικότητα, συμπεριλαμβανομένων αντιδράσεων όπως οι εφηλίδες, οι φακίδες, η ακτινική κεράτωση και η ψευδοπορφυρία. Συνιστάται όλοι οι ασθενείς, συμπεριλαμβανομένων των παιδιών, να αποφεύγουν την έκθεση σε άμεσο ηλιακό φως κατά τη διάρκεια της θεραπείας με το VFEND και να χρησιμοποιούν μέτρα όπως προστατευτική ένδυση και αντιηλιακό με υψηλό δείκτη προστασίας από τον ήλιο (SPF).
- Καρκίνωμα δέρματος από πλακώδες επιθήλιο (Squamous cell carcinoma, SCC)  
Καρκίνωμα δέρματος από πλακώδες επιθήλιο έχει αναφερθεί σε ασθενείς, ορισμένοι από τους οποίους έχουν αναφέρει προηγούμενες φωτοτοξικές αντιδράσεις. Εάν εμφανισθούν αντιδράσεις από φωτοτοξικότητα, θα πρέπει να ζητηθεί συμβουλή από συμβούλιο ιατρών, θα πρέπει να εξεταστεί η διακοπή χορήγησης του VFEND και η χρήση εναλλακτικών αντιμυκητιασικών παραγόντων και ο ασθενής θα πρέπει να παραπεμφθεί σε ένα δερματολόγο. Εάν, ωστόσο, συνεχίζεται η χορήγηση του VFEND, θα πρέπει να πραγματοποιείται δερματολογική εκτίμηση σε συστηματική και τακτική βάση, ώστε να επιτραπεί η πρόωμη ανίχνευση και η αντιμετώπιση προκαρκινικών βλαβών. Η χορήγηση του VFEND θα πρέπει να διακοπεί, εάν αναγνωριστούν προκαρκινικές βλάβες του δέρματος ή καρκίνωμα από πλακώδες επιθήλιο (βλέπε παρακάτω την παράγραφο κάτω από τη Μακροχρόνια θεραπεία).
- Σοβαρές δερματικές ανεπιθύμητες αντιδράσεις  
Σοβαρές δερματικές ανεπιθύμητες αντιδράσεις (SCARs), στις οποίες συμπεριλαμβάνεται το σύνδρομο Stevens-Johnson (SJS), η τοξική επιδερμική νεκρόλυση (TEN) και η φαρμακευτική αντίδραση με ηωσινοφιλία και συστηματικά συμπτώματα (DRESS), οι οποίες μπορεί να είναι απειλητικές για τη ζωή ή θανατηφόρες, έχουν αναφερθεί με τη χρήση της βορικοναζόλης. Εάν ένας ασθενής αναπτύξει εξάνθημα, θα πρέπει να παρακολουθείται στενά και να διακόπτεται η χορήγηση του VFEND, αν οι βλάβες επιδεινωθούν.

### Επινεφριδιακά συμβάντα

Έχει αναφερθεί επινεφριδιακή ανεπάρκεια σε ασθενείς που λάμβαναν άλλες αζόλες (π.χ. κετοконаζόλη).

Έχουν αναφερθεί αναστρέψιμες περιπτώσεις επινεφριδιακής ανεπάρκειας σε ασθενείς που λάμβαναν βορικοναζόλη.

Οι ασθενείς που υποβάλλονται σε μακροχρόνια θεραπεία με βορικοναζόλη και κορτικοστεροειδή (συμπεριλαμβανομένων εισπνεόμενων κορτικοστεροειδών, π.χ. βουδεσονίδη και ενδορρινικών κορτικοστεροειδών) θα πρέπει να παρακολουθούνται προσεκτικά για δυσλειτουργία του φλοιού των επινεφριδίων, τόσο κατά τη διάρκεια της θεραπείας όσο και όταν διακοπεί η βορικοναζόλη (βλ. παράγραφο 4.5).

### Μακροχρόνια θεραπεία

Για τη μακροχρόνια έκθεση (θεραπεία ή προφύλαξη) για διάστημα μεγαλύτερο των 180 ημερών (6 μήνες) απαιτείται προσεκτική αξιολόγηση της σχέσης οφέλους-κινδύνου και, επομένως, οι θεράποντες ιατροί θα πρέπει να λαμβάνουν υπόψη την ανάγκη να περιορίσουν την έκθεση στο VFEND (βλ. παραγράφους 4.2 και 5.1).

Καρκίνωμα δέρματος από πλακώδες επιθήλιο (Squamous cell carcinoma, SCC) έχει αναφερθεί σε σχέση με τη μακροχρόνια θεραπεία με το VFEND.

Μη λοιμώδης περιοστίτιδα με αυξημένα επίπεδα φθορίου και αλκαλικής φωσφατάσης έχει αναφερθεί σε μεταμοσχευμένους ασθενείς. Εάν ένας ασθενής αναπτύξει σκελετικό πόνο και ακτινολογικά ευρήματα συμβατά με περιοστίτιδα, θα πρέπει να εξεταστεί η διακοπή της χορήγησης του VFEND μετά από συμβουλή από συμβούλιο ιατρών.

### Οπτικές ανεπιθύμητες ενέργειες

Έχουν υπάρξει αναφορές παρατεταμένων οπτικών ανεπιθύμητων ενεργειών, συμπεριλαμβανομένης της θαμπής όρασης, της οπτικής νευρίτιδας και του οιδήματος της οπτικής θηλής (βλ. παράγραφο 4.8).

### Νεφρικές ανεπιθύμητες ενέργειες

Έχει παρατηρηθεί οξεία νεφρική ανεπάρκεια σε βαριά άρρωστους ασθενείς οι οποίοι βρίσκονται υπό θεραπεία με VFEND. Ασθενείς οι οποίοι αντιμετωπίζονται θεραπευτικά με βορικοναζόλη είναι πιθανό να λαμβάνουν συγχρόνως νεφροτοξικά φαρμακευτικά προϊόντα και να έχουν ταυτόχρονα καταστάσεις οι οποίες μπορεί να έχουν σαν αποτέλεσμα μειωμένη νεφρική λειτουργία (βλ. παράγραφο 4.8).

### Παρακολούθηση της νεφρικής λειτουργίας

Πρέπει να παρακολουθούνται οι ασθενείς για την ανάπτυξη μη φυσιολογικής νεφρικής λειτουργίας. Η παρακολούθηση πρέπει να συμπεριλαμβάνει εργαστηριακή αξιολόγηση, ειδικότερα της κρεατινίνης ορού.

### Παρακολούθηση της παγκρεατικής λειτουργίας

Οι ασθενείς, ιδιαίτερα οι παιδιατρικοί, με παράγοντες κινδύνου για εμφάνιση οξείας παγκρεατίτιδας (π.χ., πρόσφατη χημειοθεραπεία, μεταμόσχευση αρχέγονων αιμοποιητικών κυττάρων [HSCT]) θα πρέπει να παρακολουθούνται προσεκτικά κατά τη διάρκεια της θεραπείας με το VFEND. Η παρακολούθηση της αμυλάσης ή της λιπάσης του ορού θα πρέπει να εξετάζεται σε αυτή την κλινική περίπτωση.

### Παιδιατρικός πληθυσμός

Η ασφάλεια και αποτελεσματικότητα σε παιδιατρικούς ασθενείς ηλικίας κάτω των 2 ετών δεν έχει τεκμηριωθεί (βλ. παραγράφους 4.8 και 5.1). Η βορικοναζόλη ενδείκνυται σε παιδιά ηλικίας 2 ετών ή μεγαλύτερα. Υψηλότερη συχνότητα αυξήσεων ηπατικών ενζύμων παρατηρήθηκε στον παιδιατρικό πληθυσμό (βλ. παράγραφο 4.8). Η ηπατική λειτουργία θα πρέπει να παρακολουθείται τόσο στους ενήλικες όσο και στα παιδιά. Η βιοδιαθεσιμότητα μετά από του στόματος χορήγηση ενδέχεται να είναι περιορισμένη σε παιδιατρικούς ασθενείς 2 έως <12 ετών με δυσαπορρόφηση και πολύ χαμηλό σωματικό βάρος για την ηλικία τους. Σε αυτή την περίπτωση, συνιστάται ενδοφλέβια χορήγηση της βορικοναζόλης.

- Σοβαρές δερματολογικές ανεπιθύμητες ενέργειες (συμπεριλαμβανομένου του SCC)  
Η συχνότητα των αντιδράσεων φωτοτοξικότητας είναι υψηλότερη στον παιδιατρικό πληθυσμό. Καθώς έχει αναφερθεί εξέλιξη προς την εμφάνιση SCC, απαιτούνται αυστηρά μέτρα φωτοπροστασίας σε αυτόν τον πληθυσμό ασθενών. Σε παιδιά που παρουσιάζουν φωτογηραντικές βλάβες, όπως φακίδες ή εφηλίδες, συνιστάται αποφυγή της ηλιακής ακτινοβολίας και δερματολογική παρακολούθηση ακόμη και μετά από τη διακοπή της θεραπείας.

### Προφύλαξη

Σε περίπτωση ανεπιθύμητων ενεργειών που σχετίζονται με τη θεραπεία (ηπατοτοξικότητα, σοβαρές δερματικές αντιδράσεις που περιλαμβάνουν φωτοτοξικότητα και SCC, σοβαρές ή παρατεταμένες οπτικές διαταραχές και περιστίτιδα), πρέπει να εξετάζεται το ενδεχόμενο διακοπής της βορικοναζόλης και της χρήσης εναλλακτικών αντιμυκητιασικών παραγόντων.

### Φαινυτοΐνη (υπόστρωμα του CYP2C9 και ισχυρός επαγωγέας του CYP450)

Συνιστάται προσεκτική παρακολούθηση των επιπέδων φαινυτοΐνης, όταν η φαινυτοΐνη συγχωρηγείται με βορικοναζόλη. Η συγχωρήγηση βορικοναζόλης και φαινυτοΐνης πρέπει να αποφεύγεται εκτός εάν το όφελος υπερτερεί του κινδύνου (βλ. παράγραφο 4.5).

### Εφαβιρένζη (επαγωγέας του CYP450, αναστολέας και υπόστρωμα του CYP3A4)

Όταν η βορικοναζόλη συγχωρηγείται με εφαβιρένζη, η δόση της βορικοναζόλης θα πρέπει να αυξάνεται στα 400 mg κάθε 12 ώρες και η δόση της εφαβιρένζης θα πρέπει να μειώνεται στα 300 mg κάθε 24 ώρες (βλ. παραγράφους 4.2, 4.3 και 4.5).

#### Ριφαμπουτίνη (Ισχυρός επαγωγέας του CYP450)

Συνιστάται προσεκτική παρακολούθηση των γενικών εξετάσεων αίματος και των ανεπιθύμητων ενεργειών της ριφαμπουτίνης (π.χ., ραγοειδίτιδα) όταν η ριφαμπουτίνη συγχωρηγείται με βορικοναζόλη. Η συγχωρήγηση βορικοναζόλης και ριφαμπουτίνης πρέπει να αποφεύγεται εκτός εάν το όφελος υπερτερεί του κινδύνου (βλ. παράγραφο 4.5).

#### Ριτοναβίρη (ισχυρός επαγωγέας του CYP450, αναστολέας και υπόστρωμα του CYP3A4)

Συγχωρήγηση της βορικοναζόλης με χαμηλή δόση ριτοναβίρης (100 mg δύο φορές ημερησίως) θα πρέπει να αποφεύγεται εκτός εάν η εκτίμηση του κινδύνου/οφέλους για τον ασθενή δικαιολογεί τη χρήση βορικοναζόλης (βλ. παραγράφους 4.3 και 4.5).

#### Εβερόλιμους (υπόστρωμα του CYP3A4, υπόστρωμα της P-gp)

Δεν συνιστάται η συγχωρήγηση της βορικοναζόλης με εβερόλιμους, επειδή η βορικοναζόλη αναμένεται να αυξήσει σημαντικά τις συγκεντρώσεις του εβερόλιμους. Αυτή τη στιγμή δεν υπάρχουν επαρκή δεδομένα ώστε να επιτρέψουν δοσολογικές συστάσεις σε αυτή την περίπτωση (βλ. παράγραφο 4.5).

#### Ναλοξεγκόλη (υπόστρωμα του CYP3A4)

Δεν συνιστάται η συγχωρήγηση της βορικοναζόλης με ναλοξεγκόλη επειδή η βορικοναζόλη αναμένεται να αυξήσει σημαντικά τις συγκεντρώσεις της ναλοξεγκόλης. Επί του παρόντος δεν υπάρχουν επαρκή δεδομένα ώστε να επιτρέψουν δοσολογικές συστάσεις για τη ναλοξεγκόλη σε αυτή την περίπτωση (βλ. παράγραφο 4.5).

#### Μεθαδόνη (υπόστρωμα του CYP3A4)

Συνιστάται η συχνή παρακολούθηση των ανεπιθύμητων ενεργειών και της τοξικότητας που σχετίζεται με τη μεθαδόνη, συμπεριλαμβανομένης της παράτασης του διαστήματος QTc, όταν η μεθαδόνη συγχωρηγείται με βορικοναζόλη, καθώς τα επίπεδα της μεθαδόνης αυξάνονται μετά από συγχωρήγηση βορικοναζόλης. Η ελάττωση της δόσης της μεθαδόνης ενδέχεται να είναι απαραίτητη (βλ. παράγραφο 4.5).

#### Οπιοειδή βραχείας δράσης (υπόστρωμα του CYP3A4)

Η μείωση στη δόση της αλφαιτανίλης, της φαιτανύλης και άλλων βραχείας δράσης οπιοειδών που έχουν παρόμοια δομή με την αλφαιτανίλη και μεταβολίζονται από το CYP3A4 (π.χ., σουφαιτανίλη) θα πρέπει να ληφθεί υπόψη, όταν συγχωρηγούνται με βορικοναζόλη (βλ. παράγραφο 4.5). Καθώς ο χρόνος ημίσειας ζωής της αλφαιτανίλης παρατείνεται κατά 4 φορές όταν η αλφαιτανίλη συγχωρηγείται με βορικοναζόλη και σε μία ανεξάρτητη μελέτη που έχει δημοσιευθεί η ταυτόχρονη χορήγηση βορικοναζόλης με φαιτανύλη είχε ως αποτέλεσμα μία αύξηση της AUC<sub>0-∞</sub> της φαιτανύλης, ενδέχεται να είναι απαραίτητη η συχνή παρακολούθηση για ανεπιθύμητες ενέργειες σχετιζόμενες με οπιοειδή (συμπεριλαμβανομένης μίας μεγαλύτερης περιόδου παρακολούθησης του αναπνευστικού).

#### Οπιοειδή μακράς δράσης (υπόστρωμα του CYP3A4)

Η μείωση στη δόση της οξυκωδόνης και άλλων μακράς δράσης οπιοειδών που μεταβολίζονται από το CYP3A4 (π.χ. υδροκωδόνη) θα πρέπει να ληφθεί υπόψη, όταν συγχωρηγούνται με βορικοναζόλη. Ενδέχεται να είναι απαραίτητη η συχνή παρακολούθηση για ανεπιθύμητες ενέργειες σχετιζόμενες με οπιοειδή (βλ. παράγραφο 4.5).

#### Φλουκοναζόλη (αναστολέας των CYP2C9, CYP2C19 και CYP3A4)

Η συγχωρήγηση από του στόματος βορικοναζόλης και από του στόματος φλουκοναζόλης είχε ως αποτέλεσμα μία σημαντική αύξηση της C<sub>max</sub> και της AUC<sub>t</sub> της βορικοναζόλης σε υγιείς εθελοντές. Η μειωμένη δόση και/ή συχνότητα της βορικοναζόλης και της φλουκοναζόλης, τα οποία θα εξάλειφαν αυτή την επίδραση, δεν έχουν καθοριστεί. Συνιστάται παρακολούθηση για ανεπιθύμητες ενέργειες σχετιζόμενες με τη βορικοναζόλη εάν η χρήση της βορικοναζόλης γίνεται διαδοχικά, μετά τη χρήση της φλουκοναζόλης (βλ. παράγραφο 4.5).

## Έκδοχα

### Νάτριο

Αυτό το φαρμακευτικό προϊόν περιέχει 221 mg νατρίου ανά φιαλίδιο, που ισοδυναμούν με το 11% της συνιστώμενης από τον ΠΟΥ μέγιστης ημερήσιας πρόσληψης 2 g νατρίου για έναν ενήλικα.

### Κυκλοδεξτρίνες

Η κόνις για διάλυμα προς έγχυση περιέχει κυκλοδεξτρίνες (3.200 mg κυκλοδεξτρινών σε κάθε φιαλίδιο που ισοδυναμεί με 160 mg/ml κατά την ανασύσταση σε 20 ml, βλ. παράγραφο 2 και 6.1) οι οποίες μπορούν να επηρεάσουν τις ιδιότητες (όπως την τοξικότητα) της δραστικής ουσίας και άλλων φαρμάκων. Ζητήματα που αφορούν την ασφάλεια των κυκλοδεξτρινών έχουν ληφθεί υπόψη κατά τη διάρκεια της ανάπτυξης και της αξιολόγησης ασφάλειας του φαρμακευτικού προϊόντος.

Καθώς οι κυκλοδεξτρίνες απεκκρίνονται από τους νεφρούς, μπορεί να συμβεί συσσώρευση της κυκλοδεξτρίνης σε ασθενείς με μέτρια έως σοβαρή νεφρική δυσλειτουργία.

## **4.5 Αλληλεπιδράσεις με άλλα φαρμακευτικά προϊόντα και άλλες μορφές αλληλεπίδρασης**

Η βορικοναζόλη μεταβολίζεται από και αναστέλλει τη δραστηριότητα των ισοενζύμων του κυτοχρώματος P450, CYP2C19, CYP2C9 και CYP3A4. Οι αναστολές ή επαγωγείς αυτών των ισοενζύμων μπορεί να αυξήσουν ή να μειώσουν τις συγκεντρώσεις βορικοναζόλης στο πλάσμα, αντίστοιχα, και για την βορικοναζόλη υπάρχει πιθανότητα να αυξάνει τις συγκεντρώσεις στο πλάσμα ουσιών που μεταβολίζονται από αυτά τα ισοένζυμα του CYP450, συγκεκριμένα για ουσίες που μεταβολίζονται από το CYP3A4, καθώς η βορικοναζόλη είναι ένας ισχυρός αναστολέας του CYP3A4 αν και η αύξηση στην AUC εξαρτάται από το υπόστρωμα (βλ. Πίνακα παρακάτω).

Εκτός εάν ορίζεται διαφορετικά, έχουν πραγματοποιηθεί μελέτες αλληλεπιδράσεων του φαρμάκου σε υγιείς ενήλικες άνδρες χρησιμοποιώντας πολλαπλές δόσεις μέχρι την επίτευξη σταθερής κατάστασης με από του στόματος βορικοναζόλη στα 200 mg δύο φορές ημερησίως (BID). Αυτά τα αποτελέσματα είναι σχετικά και με άλλους πληθυσμούς και οδούς χορήγησης.

Η βορικοναζόλη θα πρέπει να χορηγείται με προσοχή σε ασθενείς με συγχορηγούμενη αγωγή που είναι γνωστό ότι παρατείνει το διάστημα QTc. Όταν υπάρχει επίσης πιθανότητα για την βορικοναζόλη να αυξήσει τις συγκεντρώσεις στο πλάσμα ουσιών που μεταβολίζονται από τα ισοένζυμα CYP3A4 (ορισμένα αντισταμινικά, κινιδίνη, σισαπρίδη, πιμοζίδη), η συγχορήγηση αντενδείκνυται (βλ. παρακάτω και παράγραφο 4.3).

### Πίνακας αλληλεπιδράσεων

Οι αλληλεπιδράσεις μεταξύ της βορικοναζόλης και άλλων φαρμακευτικών προϊόντων αναφέρονται στον παρακάτω πίνακα (άπαξ ημερησίως ως «QD», δύο φορές ημερησίως ως «BID», τρεις φορές ημερησίως ως «TID» και μη καθορισμένο ως «ND»). Η κατεύθυνση του βέλους για κάθε φαρμακοκινητική παράμετρο βασίζεται στο διάστημα εμπιστοσύνης 90% της γεωμετρικής μέσης αναλογίας, το οποίο είναι είτε εντός ( $\leftrightarrow$ ), κάτω ( $\downarrow$ ) ή πάνω ( $\uparrow$ ) από το εύρος 80-125%. Ο αστερίσκος (\*) υποδεικνύει μία αμφίδρομη αλληλεπίδραση. Τα  $AUC_{\tau}$ ,  $AUC_1$  και  $AUC_{0-\infty}$  αντιπροσωπεύουν την περιοχή κάτω από την καμπύλη σε ένα διάστημα χορήγησης, από τον χρόνο μηδέν μέχρι τον χρόνο με ανιχνεύσιμη μέτρηση και από τον χρόνο μηδέν μέχρι το άπειρο, αντίστοιχα.

Οι αλληλεπιδράσεις στον πίνακα παρουσιάζονται με την ακόλουθη σειρά: αντενδείξεις, αυτές που απαιτούν προσαρμογή της δόσης και προσεκτική κλινική και/ή βιολογική παρακολούθηση και τέλος αυτές που δεν έχουν σημαντική φαρμακοκινητική αλληλεπίδραση αλλά ενδέχεται να παρουσιάζουν κλινικό ενδιαφέρον σε αυτό το θεραπευτικό πεδίο.

<b>Φαρμακευτικό προϊόν [Μηχανισμός αλληλεπίδρασης]</b>	<b>Αλληλεπίδραση Αλλαγές γεωμετρικού μέσου όρου (%)</b>	<b>Συστάσεις σχετικά με την συγχορήγηση</b>
Αστεμιζόλη, σισαπρίδη, πιμοζίδη, κινιδίνη και τερφεναδίνη [υποστρώματα CYP3A4]	Παρότι δεν μελετήθηκε, οι αυξημένες συγκεντρώσεις αυτών των φαρμακευτικών προϊόντων στο πλάσμα μπορεί να οδηγήσουν σε παράταση του διαστήματος QTc και σπάνιες περιπτώσεις torsades de pointes.	<b>Αντενδείκνυται</b> (βλ. παράγραφο 4.3)
Καρβαμαζεπίνη και μακράς δράσης βαρβιτουρικά (π.χ., φαινοβαρβιτάλη, μεφοβαρβιτάλη) [Ισχυροί επαγωγοί του CYP450]	Παρότι δεν μελετήθηκε, η καρβαμαζεπίνη και τα μακράς δράσης βαρβιτουρικά είναι πιθανό να μειώσουν σημαντικά τις συγκεντρώσεις της βορικοναζόλης στο πλάσμα.	<b>Αντενδείκνυται</b> (βλ. παράγραφο 4.3)
Εφαβιρένζη (ένας μη νουκλεοσιδικός αναστολέας της αντίστροφης μεταγραφάσης) [επαγωγέας του CYP450, αναστολέας και υπόστρωμα του CYP3A4]  Εφαβιρένζη 400 mg QD, συγχορηγούμενη με βορικοναζόλη 200 mg BID)*  Εφαβιρένζη 300 mg QD, συγχορηγούμενη με βορικοναζόλη 400 mg BID*	Εφαβιρένζη C <sub>max</sub> ↑ 38% Εφαβιρένζη AUC <sub>τ</sub> ↑ 44% Βορικοναζόλη C <sub>max</sub> ↓ 61% Βορικοναζόλη AUC <sub>τ</sub> ↓ 77%  Σε σύγκριση με την εφαβιρένζη 600 mg QD, Εφαβιρένζη C <sub>max</sub> ↔ Εφαβιρένζη AUC <sub>τ</sub> ↑ 17%  Σε σύγκριση με τη βορικοναζόλη 200 mg BID, Βορικοναζόλη C <sub>max</sub> ↑ 23% Βορικοναζόλη AUC <sub>τ</sub> ↓ 7%	Η χρήση τυπικών δόσεων βορικοναζόλης με δόσεις εφαβιρένζης των 400 mg QD ή υψηλότερες) <b>αντενδείκνυται</b> (βλ. παράγραφο 4.3).  Επιτρέπεται η συγχορήγηση της βορικοναζόλης με εφαβιρένζη εάν η δόση συντήρησης της βορικοναζόλης αυξηθεί στα 400 mg BID και η δόση της εφαβιρένζης μειωθεί στα 300 mg QD. Όταν διακοπεί η θεραπεία με βορικοναζόλη, θα πρέπει να αποκατασταθεί η αρχική δόση εφαβιρένζης (βλ. παράγραφο 4.2 και 4.4).
Αλκαλοειδή της ερυσιβώδους όλυρας (π.χ., εργοταμίνη και διυδροεργοταμίνη) [υποστρώματα του CYP3A4]	Παρότι δεν μελετήθηκε, η βορικοναζόλη είναι πιθανό να αυξήσει τις συγκεντρώσεις των αλκαλοειδών της ερυσιβώδους όλυρας στο πλάσμα και να οδηγήσει σε εργοτισμό.	<b>Αντενδείκνυται</b> (βλ. παράγραφο 4.3)

Φαρμακευτικό προϊόν [Μηχανισμός αλληλεπίδρασης]	Αλληλεπίδραση Αλλαγές γεωμετρικού μέσου όρου (%)	Συστάσεις σχετικά με την συγχορήγηση
<p>Ριφαμπουτίνη [Ισχυρός επαγωγέας του CYP450]</p> <p>300 mg QD</p> <p>300 mg QD (συγχορηγούμενο με βορικοναζόλη 350 mg BID)*</p> <p>300 mg QD (συγχορηγούμενο με βορικοναζόλη 400 mg BID)*</p>	<p>Βορικοναζόλη C<sub>max</sub> ↓ 69% Βορικοναζόλη AUC<sub>τ</sub> ↓ 78%</p> <p>Σε σύγκριση με τη βορικοναζόλη 200 mg BID, Βορικοναζόλη C<sub>max</sub> ↓ 4% Βορικοναζόλη AUC<sub>τ</sub> ↓ 32%</p> <p>Ριφαμπουτίνη C<sub>max</sub> ↑ 195% Ριφαμπουτίνη AUC<sub>τ</sub> ↑ 331% Σε σύγκριση με τη βορικοναζόλη 200 mg BID, Βορικοναζόλη C<sub>max</sub> ↑ 104% Βορικοναζόλη AUC<sub>τ</sub> ↑ 87%</p>	<p>Η ταυτόχρονη χρήση βορικοναζόλης και ριφαμπουτίνης θα πρέπει να αποφεύγεται εκτός εάν το όφελος υπερτερεί του κινδύνου. Η δόση συντήρησης της βορικοναζόλης μπορεί αυξηθεί στα 5 mg/kg ενδοφλεβίως BID ή από 200 mg σε 350 mg από του στόματος BID, (100 mg σε 200 mg από του στόματος BID σε ασθενείς με βάρος μικρότερο από 40 κιλά) (βλ. παράγραφο 4.2).</p> <p>Συνιστάται προσεκτική παρακολούθηση των γενικών εξετάσεων αίματος και των ανεπιθύμητων ενεργειών σχετιζόμενων με την ριφαμπουτίνη (π.χ. ραγοειδίτιδα) όταν η ριφαμπουτίνη συγχορηγείται με βορικοναζόλη.</p>
<p>Ριφαμπικίνη (600 mg QD) [Ισχυρός επαγωγέας του CYP450]</p>	<p>Βορικοναζόλη C<sub>max</sub> ↓ 93% Βορικοναζόλη AUC<sub>τ</sub> ↓ 96%</p>	<p><b>Αντενδείκνυται</b> (βλ. παράγραφο 4.3)</p>
<p>Ριτοναβίρη (αναστολέας της πρωτεάσης) [Ισχυρός επαγωγέας του CYP450, αναστολέας και υπόστρωμα του CYP3A4]</p> <p>Υψηλή δόση (400 mg BID)</p> <p>Χαμηλή δόση (100 mg BID)*</p>	<p>Ριτοναβίρη C<sub>max</sub> και AUC<sub>τ</sub> ↔ Βορικοναζόλη C<sub>max</sub> ↓ 66% Βορικοναζόλη AUC<sub>τ</sub> ↓ 82%</p> <p>Ριτοναβίρη C<sub>max</sub> ↓ 25% Ριτοναβίρη AUC<sub>τ</sub> ↓ 13% Βορικοναζόλη C<sub>max</sub> ↓ 24% Βορικοναζόλη AUC<sub>τ</sub> ↓ 39%</p>	<p>Η συγχορήγηση της βορικοναζόλης με υψηλές δόσεις ριτοναβίρης (400 mg και άνω BID) <b>αντενδείκνυται</b> (βλ. παράγραφο 4.3).</p> <p>Η συγχορήγηση της βορικοναζόλης με χαμηλή δόση ριτοναβίρης (100 mg BID) θα πρέπει να αποφεύγεται εκτός εάν η εκτίμηση του κινδύνου/οφέλους για τον ασθενή δικαιολογεί τη χρήση βορικοναζόλης.</p>
<p>St. John's Wort [επαγωγέας του CYP450, επαγωγέας της P-gp]</p> <p>300 mg TID (συγχορηγούμενο με εφάπαξ δόση βορικοναζόλης 400 mg )</p>	<p>Σε μία ανεξάρτητη δημοσιευμένη μελέτη, Βορικοναζόλη AUC<sub>0-∞</sub> ↓ 59%</p>	<p><b>Αντενδείκνυται</b> (βλ. παράγραφο 4.3)</p>

Φαρμακευτικό προϊόν [Μηχανισμός αλληλεπίδρασης]	Αλληλεπίδραση Αλλαγές γεωμετρικού μέσου όρου (%)	Συστάσεις σχετικά με την συγχορήγηση
Εβερόλιμους [υπόστρωμα του CYP3A4, υπόστρωμα της P-gp]	Παρότι δεν μελετήθηκε, η βορικοναζόλη είναι πιθανό να αυξήσει σημαντικά τις συγκεντρώσεις του εβερόλιμους στο πλάσμα.	Δεν συνιστάται η συγχορήγηση της βορικοναζόλης με εβερόλιμους επειδή η βορικοναζόλη αναμένεται να αυξήσει σημαντικά τις συγκεντρώσεις του εβερόλιμους (βλ. παράγραφο 4.4).
Ναλοξεγκόλη [υπόστρωμα του CYP3A4]	Παρότι δεν έχει μελετηθεί, η βορικοναζόλη είναι πιθανό να αυξάνει σημαντικά τις συγκεντρώσεις της ναλοξεγκόλης στο πλάσμα.	Η συγχορήγηση βορικοναζόλης και ναλοξεγκόλης δεν συνιστάται, καθώς δεν υπάρχουν επαρκή δεδομένα ώστε να επιτρέψουν δοσολογικές συστάσεις για τη ναλοξεγκόλη σε αυτή την περίπτωση (βλ. παράγραφο 4.4).
Φλουκοναζόλη (200 mg QD) [αναστολέας των CYP2C9, CYP2C19 και CYP3A4]	Βορικοναζόλη $C_{max}$ ↑ 57% Βορικοναζόλη AUC <sub>τ</sub> ↑ 79% Φλουκοναζόλη $C_{max}$ ND Φλουκοναζόλη AUC <sub>τ</sub> ND	Η μειωμένη δόση και/ή συχνότητα της βορικοναζόλης και της φλουκοναζόλης, τα οποία θα εξάλειψαν αυτή την επίδραση, δεν έχουν καθοριστεί. Συνιστάται παρακολούθηση για ανεπιθύμητες ενέργειες σχετιζόμενες με τη βορικοναζόλη εάν η χρήση της βορικοναζόλης γίνεται διαδοχικά μετά τη χρήση της φλουκοναζόλης.
Φαινυτοΐνη [υπόστρωμα του CYP2C9 και ισχυρός επαγωγέας του CYP450]  300 mg QD  300 mg QD (συγχορηγούμενη με βορικοναζόλη 400 mg BID)*	Βορικοναζόλη $C_{max}$ ↓ 49% Βορικοναζόλη AUC <sub>τ</sub> ↓ 69%  Φαινυτοΐνη $C_{max}$ ↑ 67% Φαινυτοΐνη AUC <sub>τ</sub> ↑ 81% Σε σύγκριση με τη βορικοναζόλη 200 mg BID, Βορικοναζόλη $C_{max}$ ↑ 34% Βορικοναζόλη AUC <sub>τ</sub> ↑ 39%	Η συγχορήγηση βορικοναζόλης και φαινυτοΐνης πρέπει να αποφεύγεται εκτός εάν το όφελος υπερτερεί του κινδύνου. Συνιστάται προσεκτική παρακολούθηση των επιπέδων της φαινυτοΐνης στο πλάσμα.  Η φαινυτοΐνη μπορεί να συγχορηγηθεί με τη βορικοναζόλη, εάν η δόση συντήρησης της βορικοναζόλης αυξηθεί στα 5 mg/kg ενδοφλεβίως BID ή από 200 mg σε 400 mg από του στόματος BID, (100 mg σε 200 mg από του στόματος BID σε ασθενείς με βάρος μικρότερο από 40 κιλά) (βλ. παράγραφο 4.2).
Letemovir [επαγωγέας των CYP2C9 και CYP2C19]	Βορικοναζόλη $C_{max}$ ↓ 39% Βορικοναζόλη AUC <sub>0-12</sub> ↓ 44% Βορικοναζόλη C <sub>12</sub> ↓ 51%	Εάν δεν μπορεί να αποφευχθεί η ταυτόχρονη χορήγηση βορικοναζόλης και letemovir, παρακολουθήστε για απώλεια της αποτελεσματικότητας της βορικοναζόλης.



<b>Φαρμακευτικό προϊόν [Μηχανισμός αλληλεπίδρασης]</b>	<b>Αλληλεπίδραση Αλλαγές γεωμετρικού μέσου όρου (%)</b>	<b>Συστάσεις σχετικά με την συγχορήγηση</b>
<p>Αντιπηκτικά</p> <p>Βαρφαρίνη (30 mg εφάπαξ δόση, συγχορηγούμενη με 300 mg βορικοναζόλης BID) [υπόστρωμα του CYP2C9]</p> <p>Άλλα από του στόματος χορηγούμενα κουμαρινικά (π.χ., φαινπροκουμόνη, ασενοκουμαρόλη) [υποστρώματα των CYP2C9 και CYP3A4]</p>	<p>Η μέγιστη αύξηση του χρόνου προθρομβίνης ήταν περίπου διπλάσια.</p> <p>Παρότι δεν μελετήθηκε, η βορικοναζόλη μπορεί να αυξήσει τις συγκεντρώσεις των κουμαρινικών στο πλάσμα, το οποίο μπορεί να προκαλέσει μία αύξηση στον χρόνο προθρομβίνης.</p>	<p>Συνιστάται η στενή παρακολούθηση του χρόνου προθρομβίνης ή άλλων κατάλληλων δοκιμασιών για την πήξη του αίματος και η δόση των αντιπηκτικών θα πρέπει να προσαρμόζεται ανάλογα.</p>
<p>Invacافتor [υπόστρωμα του CYP3A4]</p>	<p>Παρότι δεν έχει μελετηθεί, η βορικοναζόλη είναι πιθανό να αυξάνει τις συγκεντρώσεις του invacافتor στο πλάσμα, με κίνδυνο αύξησης των ανεπιθύμητων ενεργειών.</p>	<p>Συνιστάται μείωση της δόσης του invacافتor.</p>
<p>Βενζοδιαζεπίνες (π.χ., μιδαζολάμη, τριαζολάμη, αλπραζολάμη) [υποστρώματα του CYP3A4]</p>	<p>Παρότι δεν μελετήθηκε κλινικά, η βορικοναζόλη είναι πιθανό να αυξήσει τις συγκεντρώσεις στο πλάσμα των βενζοδιαζεπινών που μεταβολίζονται από το CYP3A4 και να οδηγήσει σε παρατεταμένη κατασταλτική επίδραση.</p>	<p>Πρέπει να εξεταστεί το ενδεχόμενο μείωσης της δόσης των βενζοδιαζεπινών.</p>
<p>Τολβαπτάνη [υπόστρωμα του CYP3A]</p>	<p>Παρόλο που δεν έχει μελετηθεί κλινικά, η βορικοναζόλη είναι πιθανό να αυξάνει σημαντικά τις συγκεντρώσεις της τολβαπτάνης στο πλάσμα.</p>	<p>Εάν δεν μπορεί να αποφευχθεί η ταυτόχρονη χορήγηση βορικοναζόλης και τολβαπτάνης, συνιστάται η μείωση της δόσης της τολβαπτάνης.</p>

Φαρμακευτικό προϊόν [Μηχανισμός αλληλεπίδρασης]	Αλληλεπίδραση Αλλαγές γεωμετρικού μέσου όρου (%)	Συστάσεις σχετικά με την συγχορήγηση
<p>Ανοσοκατασταλτικά [υποστρώματα του CYP3A4]</p> <p>Σιρόλιμους (2 mg εφάπαξ δόση)</p> <p>Κυκλοσπορίνη (σε σταθεροποιημένους ασθενείς με μεταμόσχευση νεφρού που λαμβάνουν χρόνια θεραπεία με κυκλοσπορίνη)</p> <p>Τακρόλιμους (0,1 mg/kg εφάπαξ δόση)</p>	<p>Σε μία ανεξάρτητη δημοσιευμένη μελέτη, Σιρόλιμους <math>C_{max}</math> ↑ 6,6 φορές Σιρόλιμους <math>AUC_{0-\infty}</math> ↑ 11 φορές</p> <p>Κυκλοσπορίνη <math>C_{max}</math> ↑ 13% Κυκλοσπορίνη <math>AUC_t</math> ↑ 70%</p> <p>Τακρόλιμους <math>C_{max}</math> ↑ 117% Τακρόλιμους <math>AUC_t</math> ↑ 221%</p>	<p>Η συγχορήγηση της βορικοναζόλης και του σιρόλιμους <b>αντενδείκνυται</b> (βλ. παράγραφο 4.3).</p> <p>Κατά την έναρξη της βορικοναζόλης σε ασθενείς οι οποίοι λαμβάνουν ήδη κυκλοσπορίνη, συνιστάται η μείωση της δόσης της κυκλοσπορίνης κατά το ήμισυ και η προσεκτική παρακολούθηση των επιπέδων της κυκλοσπορίνης. Αυξημένα επίπεδα κυκλοσπορίνης έχουν συσχετιστεί με νεφροτοξικότητα. <u>Όταν διακόπτεται η βορικοναζόλη, τα επίπεδα της κυκλοσπορίνης πρέπει να παρακολουθούνται προσεκτικά και η δόση να αυξάνεται όπως απαιτείται.</u></p> <p>Κατά την έναρξη της θεραπείας με βορικοναζόλη σε ασθενείς οι οποίοι λαμβάνουν ήδη τακρόλιμους, συνιστάται η μείωση της δόσης του τακρόλιμους στο ένα τρίτο της αρχικής δόσης και να παρακολουθείται προσεκτικά το επίπεδο του τακρόλιμους. Αυξημένα επίπεδα τακρόλιμους έχουν συσχετιστεί με νεφροτοξικότητα. <u>Όταν διακόπτεται η θεραπεία με βορικοναζόλη, τα επίπεδα του τακρόλιμους πρέπει να παρακολουθούνται προσεκτικά και η δόση να αυξάνεται όπως απαιτείται.</u></p>

<b>Φαρμακευτικό προϊόν [Μηχανισμός αλληλεπίδρασης]</b>	<b>Αλληλεπίδραση Αλλαγές γεωμετρικού μέσου όρου (%)</b>	<b>Συστάσεις σχετικά με την συγχορήγηση</b>
Οπιοειδή Μακράς Δράσης [υποσπρώματα του CYP3A4]  Οξυκωδόνη (10 mg εφάπαξ δόση)	Σε μία ανεξάρτητη δημοσιευμένη μελέτη, Οξυκωδόνη C <sub>max</sub> ↑ 1,7 φορές Οξυκωδόνη AUC <sub>0-∞</sub> ↑ 3,6 φορές	Πρέπει να εξεταστεί το ενδεχόμενο μείωσης της δόσης της οξυκωδόνης και άλλων οπιοειδών μακράς δράσης που μεταβολίζονται από το CYP3A4 (π.χ., υδροκωδόνη). Ενδέχεται να απαιτείται συχνή παρακολούθηση για σχετιζόμενες με τα οπιοειδή ανεπιθύμητες ενέργειες.
Μεθαδόνη (32-100 mg QD) [υπόσπρωμα του CYP3A4]	R-μεθαδόνη (δραστική) C <sub>max</sub> ↑ 31% R-μεθαδόνη (δραστική) AUC <sub>t</sub> ↑ 47% S-μεθαδόνη C <sub>max</sub> ↑ 65% S-μεθαδόνη AUC <sub>t</sub> ↑ 103%	Συνιστάται η συχνή παρακολούθηση για σχετιζόμενες με τη μεθαδόνη ανεπιθύμητες ενέργειες και τοξικότητα, συμπεριλαμβανομένης της παράτασης του διαστήματος QTc. Ενδέχεται να απαιτείται μείωση της δόσης της μεθαδόνης.
Μη Στεροειδή Αντιφλεγμονώδη Φάρμακα (ΜΣΑΦ) [υποσπρώματα του CYP2C9]  Ιβουπροφαίνη (400 mg εφάπαξ δόση)  Δικλοφενάκη (50 mg εφάπαξ δόση)	S-Ιβουπροφαίνη C <sub>max</sub> ↑ 20% S-Ιβουπροφαίνη AUC <sub>0-∞</sub> ↑ 100%  Δικλοφενάκη C <sub>max</sub> ↑ 114% Δικλοφενάκη AUC <sub>0-∞</sub> ↑ 78%	Συνιστάται η συχνή παρακολούθηση για σχετιζόμενες με τα ΜΣΑΦ ανεπιθύμητες ενέργειες και τοξικότητα. Ενδέχεται να απαιτείται μείωση της δόσης των ΜΣΑΦ.
Ομεπραζόλη (40 mg QD)* [αναστολέας του CYP2C19, υπόσπρωμα των CYP2C19 και CYP3A4]	Ομεπραζόλη C <sub>max</sub> ↑ 116% Ομεπραζόλη AUC <sub>t</sub> ↑ 280% Βορικοναζόλη C <sub>max</sub> ↑ 15% Βορικοναζόλη AUC <sub>t</sub> ↑ 41%  Άλλοι αναστολείς της αντλίας πρωτονίων που είναι υποσπρώματα του CYP2C19 μπορεί επίσης να ανασταλούν από τη βορικοναζόλη και μπορεί να οδηγήσουν σε αυξημένες συγκεντρώσεις αυτών των φαρμακευτικών προϊόντων στο πλάσμα.	Δεν συνιστάται προσαρμογή της δόσης της βορικοναζόλης.  Κατά την έναρξη της θεραπείας με βορικοναζόλη σε ασθενείς οι οποίοι λαμβάνουν ήδη ομεπραζόλη σε δόσεις των 40 mg ή μεγαλύτερες, συνιστάται η μείωση της δόσης της ομεπραζόλης κατά το ήμισυ.
Από του στόματος Αντισυλληπτικά* [υπόσπρωμα του CYP3A4, αναστολέας του CYP2C19] Νοραιθιστερόνη/Αιθινυλοιστραδιόλη (1 mg/0,035 mg QD)	Αιθινυλοιστραδιόλη C <sub>max</sub> ↑ 36% Αιθινυλοιστραδιόλη AUC <sub>t</sub> ↑ 61% Νοραιθιστερόνη C <sub>max</sub> ↑ 15% Νοραιθιστερόνη AUC <sub>t</sub> ↑ 53% Βορικοναζόλη C <sub>max</sub> ↑ 14% Βορικοναζόλη AUC <sub>t</sub> ↑ 46%	Συνιστάται η παρακολούθηση για ανεπιθύμητες ενέργειες σχετιζόμενες με τα από του στόματος χορηγούμενα αντισυλληπτικά επιπλέον αυτών που σχετίζονται με τη βορικοναζόλη.

<b>Φαρμακευτικό προϊόν [Μηχανισμός αλληλεπίδρασης]</b>	<b>Αλληλεπίδραση Αλλαγές γεωμετρικού μέσου όρου (%)</b>	<b>Συστάσεις σχετικά με την συγχορήγηση</b>
<p>Οπιοειδή Βραχείας Δράσης [υποστρώματα του CYP3A4]</p> <p>Αλφαιτανίλη (20 µg/kg εφάπαξ δόση, με συγχορηγούμενη ναλοξόνη)</p> <p>Φαιτανύλη (5 µg/kg εφάπαξ δόση)</p>	<p>Σε μία ανεξάρτητη δημοσιευμένη μελέτη, Αλφαιτανίλη AUC<sub>0-∞</sub> ↑ 6-φορές</p> <p>Σε μία ανεξάρτητη δημοσιευμένη μελέτη, Φαιτανύλη AUC<sub>0-∞</sub> ↑ 1,34-φορές</p>	<p>Πρέπει να εξεταστεί το ενδεχόμενο μείωσης της δόσης της αλφαιτανίλης, της φαιτανύλης και άλλων βραχείας δράσης οπιοειδών που έχουν παρόμοια δομή με την αλφαιτανίλη και μεταβολίζονται από το CYP3A4 (π.χ. σουφαιτανίλη). Συνιστάται εκτενής και συχνή παρακολούθηση για αναπνευστική καταστολή και άλλες σχετιζόμενες με τα οπιοειδή ανεπιθύμητες ενέργειες.</p>
<p>Στατίνες (π.χ., λοβαστατίνη) [υποστρώματα του CYP3A4]</p>	<p>Παρότι δεν μελετήθηκε κλινικά, η βορικοναζόλη είναι πιθανό να αυξήσει της συγκεντρώσεις στο πλάσμα των στατινών, οι οποίες μεταβολίζονται από το CYP3A4 και αυτό θα μπορούσε να οδηγήσει σε ραβδομυόλυση.</p>	<p>Πρέπει να εξεταστεί το ενδεχόμενο μείωσης της δόσης των στατινών.</p>
<p>Σουλφονουλουρίες (π.χ., τολβουταμίδη, γλιπιζίδη και γλιβουρίδη) [υποστρώματα του CYP2C9]</p>	<p>Παρότι δεν μελετήθηκε, η βορικοναζόλη πιθανόν να αυξήσει τις συγκεντρώσεις των σουλφονουλουριών στο πλάσμα και να προκαλέσει υπογλυκαιμία.</p>	<p>Συνιστάται η προσεκτική παρακολούθηση των επιπέδων γλυκόζης στο αίμα. Πρέπει να εξεταστεί το ενδεχόμενο μείωσης της δόσης των σουλφονουλουριών.</p>
<p>Αλκαλοειδή της Vinca (π.χ. βινκριστίνη και βινμπλαστίνη) [υποστρώματα του CYP3A4]</p>	<p>Παρότι δεν μελετήθηκε, η βορικοναζόλη πιθανόν να αυξήσει τις συγκεντρώσεις των αλκαλοειδών της Vinca στο πλάσμα και να οδηγήσει σε νευροτοξικότητα.</p>	<p>Πρέπει να εξεταστεί το ενδεχόμενο μείωσης της δόσης των αλκαλοειδών της vinca.</p>
<p>Άλλοι Αναστολείς της HIV Πρωτεάσης (π.χ., σακουίναβίρη, αμπρεναβίρη και νελφίναβίρη)* [υποστρώματα και αναστολείς του CYP3A4]</p>	<p>Δεν έχει μελετηθεί κλινικά. <i>In vitro</i> μελέτες δείχνουν ότι η βορικοναζόλη μπορεί να αναστείλει το μεταβολισμό των αναστολέων της HIV πρωτεάσης και ο μεταβολισμός της βορικοναζόλης μπορεί επίσης να ανασταλεί από τους αναστολείς της HIV πρωτεάσης.</p>	<p>Προσεκτική παρακολούθηση για εμφάνιση φαρμακευτικής τοξικότητας και/ή έλλειψης αποτελεσματικότητας, και προσαρμογή της δόσης ενδέχεται να απαιτείται.</p>
<p>Άλλοι Μη-Νουκλεοσιδικοί Αναστολείς της Αντίστροφης Μεταγραφάσης (NNRTIs) (π.χ., ντελαβιρίδη, νεβιραπίνη)* [υποστρώματα, αναστολείς του CYP3A4 ή επαγωγείς του CYP450]</p>	<p>Δεν μελετήθηκαν κλινικά. <i>In vitro</i> μελέτες δείχνουν ότι ο μεταβολισμός της βορικοναζόλης μπορεί να ανασταλεί από τους NNRTIs και η βορικοναζόλη μπορεί να αναστείλει τον μεταβολισμό των NNRTIs. Τα ευρήματα σχετικά με την επίδραση της επαφής στην βορικοναζόλη υποδεικνύουν ότι ο μεταβολισμός της βορικοναζόλης μπορεί να επαχθεί από έναν NNRTI.</p>	<p>Προσεκτική παρακολούθηση για εμφάνιση φαρμακευτικής τοξικότητας και/ή έλλειψης αποτελεσματικότητας, και προσαρμογή της δόσης ενδέχεται να απαιτείται.</p>
<p>Σιμετιδίνη (400 mg BID) [μη ειδικός αναστολέας του CYP450 και αυξάνει το γαστρικό pH]</p>	<p>Βορικοναζόλη C<sub>max</sub> ↑ 18% Βορικοναζόλη AUC<sub>τ</sub> ↑ 23%</p>	<p>Χωρίς προσαρμογή της δόσης</p>

Φαρμακευτικό προϊόν [Μηχανισμός αλληλεπίδρασης]	Αλληλεπίδραση Αλλαγές γεωμετρικού μέσου όρου (%)	Συστάσεις σχετικά με την συγχορήγηση
Διγοξίνη (0,25 mg QD) [υπόστρωμα της P-gp]	Διγοξίνη C <sub>max</sub> ↔ Διγοξίνη AUC <sub>t</sub> ↔	Χωρίς προσαρμογή της δόσης
Ινδιναβίρη (800 mg TID) [αναστολέας και υπόστρωμα του CYP3A4]	Ινδιναβίρη C <sub>max</sub> ↔ Ινδιναβίρη AUC <sub>t</sub> ↔ Βορικοναζόλη C <sub>max</sub> ↔ Βορικοναζόλη AUC <sub>t</sub> ↔	Χωρίς προσαρμογή της δόσης
Αντιβιοτικά μακρολίδια  Ερυθρομυκίνη (1 g BID) [αναστολέας του CYP3A4]  Αζιθρομυκίνη (500 mg QD)	Βορικοναζόλη C <sub>max</sub> και AUC <sub>t</sub> ↔  Βορικοναζόλη C <sub>max</sub> και AUC <sub>t</sub> ↔  Η επίδραση της βορικοναζόλης είτε στην ερυθρομυκίνη είτε στην αζιθρομυκίνη δεν είναι γνωστή.	Χωρίς προσαρμογή της δόσης
Μυκοφαινολικό οξύ (1 g εφάπαξ δόση) [υπόστρωμα της UDP- γλυκουρόνυλ μεταφοράσης]	Μυκοφαινολικό οξύ C <sub>max</sub> ↔ Μυκοφαινολικό οξύ AUC <sub>t</sub> ↔	Χωρίς προσαρμογή της δόσης
Κορτικοστεροειδή  Πρεδνιζολόνη (60 mg εφάπαξ δόση) [υπόστρωμα του CYP3A4]	Πρεδνιζολόνη C <sub>max</sub> ↑ 11% Πρεδνιζολόνη AUC <sub>0-∞</sub> ↑ 34%	Χωρίς προσαρμογή της δόσης  Οι ασθενείς που υποβάλλονται σε μακροχρόνια θεραπεία με βορικοναζόλη και κορτικοστεροειδή (συμπεριλαμβανομένων εισπνεόμενων κορτικοστεροειδών, π.χ. βουδεσονίδη και ενδορρινικών κορτικοστεροειδών) θα πρέπει να παρακολουθούνται προσεκτικά για δυσλειτουργία του φλοιού των επινεφριδίων, τόσο κατά τη διάρκεια της θεραπείας όσο και όταν διακοπεί η βορικοναζόλη (βλ. παράγραφο 4.4).
Ρανιτιδίνη (150 mg BID) [αυξάνει το γαστρικό pH]	Βορικοναζόλη C <sub>max</sub> και AUC <sub>t</sub> ↔	Χωρίς προσαρμογή της δόσης

#### 4.6 Γονιμότητα, κύηση και γαλουχία

##### Κύηση

Δεν διατίθενται επαρκή δεδομένα για τη χρήση του VFEND σε έγκυες γυναίκες.

Μελέτες σε πειραματόζωα έδειξαν τοξικότητα κατά την αναπαραγωγή (βλ. παράγραφο 5.3). Ο πιθανός κίνδυνος για τους ανθρώπους είναι άγνωστος.

Το VFEND δεν πρέπει να χορηγείται κατά την κύηση, εκτός εάν τα πιθανά οφέλη για τη μητέρα εμφανώς υπερτερούν των πιθανών κινδύνων για το έμβρυο.

#### Γυναίκες στην αναπαραγωγική ηλικία

Οι γυναίκες στην αναπαραγωγική ηλικία πρέπει να χρησιμοποιούν πάντοτε αποτελεσματικά μέτρα αντισύλληψης κατά τη διάρκεια της θεραπείας.

#### Θηλασμός

Η απέκκριση της βορικοναζόλης στο μητρικό γάλα δεν έχει μελετηθεί. Ο θηλασμός πρέπει να σταματά με την έναρξη της θεραπείας με το VFEND.

#### Γονιμότητα

Σε μία μελέτη σε πειραματόζωα, δεν καταδείχτηκε διαταραχή της γονιμότητας σε αρσενικούς και θηλυκούς αρουραίους (βλ. παράγραφο 5.3).

### **4.7 Επίδρασεις στην ικανότητα οδήγησης και χειρισμού μηχανημάτων**

Το VFEND έχει μέτρια επίδραση στην ικανότητα οδήγησης και χειρισμού μηχανημάτων. Μπορεί να προκαλέσει παροδικές και αναστρέψιμες διαταραχές της όρασης, που συμπεριλαμβάνουν θάμβο όρασης, διαφοροποιημένη/αυξημένη οπτική αντίληψη ή/και φωτοφοβία. Οι ασθενείς πρέπει να αποφεύγουν εργασίες που μπορεί να αποβούν επικίνδυνες, όπως η οδήγηση ή ο χειρισμός μηχανημάτων, όταν αισθάνονται τέτοια συμπτώματα.

### **4.8 Ανεπιθύμητες ενέργειες**

#### Περίληψη του προφίλ ασφαλείας

Το προφίλ ασφαλείας της βορικοναζόλης σε ενήλικες βασίζεται σε μια ολοκληρωμένη βάση δεδομένων ασφαλείας σε πάνω από 2.000 άτομα (περιλαμβανομένων 1.603 ενήλικων ασθενών σε θεραπευτικές μελέτες) και επιπλέον 270 ενήλικες σε μελέτες προφύλαξης. Αυτή αντιπροσωπεύει ένα ετερογενή πληθυσμό, ο οποίος περιλαμβάνει ασθενείς με αιματολογικές κακοήθειες, ασθενείς προσβεβλημένους από HIV με οισοφαγική καντιντίαση και ανθεκτικές μυκητιασικές λοιμώξεις, μη ουδετεροπενικούς ασθενείς με καντινταιμία ή ασπεργίλλωση και υγιείς εθελοντές. Επτακόσιοι πέντε (705) ασθενείς είχαν διάρκεια θεραπείας με βορικοναζόλη μεγαλύτερη των 12 εβδομάδων, ενώ 164 ασθενείς λάμβαναν βορικοναζόλη για πάνω από 6 μήνες.

Οι πιο συχνά αναφερόμενες ανεπιθύμητες ενέργειες ήταν οπτική βλάβη (visual impairment), πυρεξία, εξάνθημα, έμετος, ναυτία, διάρροια, κεφαλαλγία, περιφερικό οίδημα, μη φυσιολογική δοκιμασία ηπατικής λειτουργίας, αναπνευστική δυσχέρεια και κοιλιακό άλγος.

Η σοβαρότητα των ανεπιθύμητων ενεργειών ήταν γενικά ήπιου έως μέτριου βαθμού. Δεν παρατηρήθηκαν κλινικά σημαντικές διαφορές όταν τα δεδομένα ασφαλείας αναλύθηκαν ανά ηλικία, φυλή ή φύλο.

#### Ταξινόμηση ανεπιθύμητων ενεργειών σε πίνακα

Στον πίνακα που ακολουθεί, λόγω του ότι οι περισσότερες μελέτες ήταν ανοικτού σχεδιασμού, αναφέρονται ταξινομημένες όλες οι αιτιολογικά σχετιζόμενες ανεπιθύμητες ενέργειες και οι κατηγορίες συχνότητάς τους σε 1.873 ενήλικες από συγκεντρωμένες (pooled) θεραπευτικές (1.603) μελέτες και μελέτες προφύλαξης (270), κατά οργανικό σύστημα.

Οι κατηγορίες συχνότητας εκφράζονται ως: Πολύ συχνές ( $\geq 1/10$ ), Συχνές ( $\geq 1/100$  έως  $< 1/10$ ), Όχι συχνές ( $\geq 1/1.000$  έως  $< 1/100$ ), Σπάνιες ( $\geq 1/10.000$  έως  $< 1/1.000$ ), Πολύ σπάνιες ( $< 1/10.000$ ), Μη γνωστές (δεν μπορούν να εκτιμηθούν με βάση τα διαθέσιμα δεδομένα).

Εντός κάθε κατηγορίας συχνότητας εμφάνισης, οι ανεπιθύμητες ενέργειες παρατίθενται κατά φθίνουσα σειρά σοβαρότητας.

Ανεπιθύμητες ενέργειες που αναφέρθηκαν σε άτομα που λάμβαναν βορικοναζόλη:

Κατηγορία/ οργανικό σύστημα	Πολύ συχνές ≥ 1/10	Συχνές ≥ 1/100 έως < 1/10	Όχι συχνές ≥1/1.000 έως <1/100	Σπάνιες ≥1/10.000 έως <1/1.000	Μη γνωστή συχνότητα (δεν μπορεί να εκτιμηθεί με βάση τα διαθέσιμα δεδομένα)
Λοιμώξεις και παρασιτώσει ς		παραρρινοκολπίτιδα	ψευδομεβρανώδης κολίτιδα		
Νεοπλάσμα τα καλοήθη, κακοήθη και μη καθορισμένα (περιλαμβάν ονται κύστεις και πολύποδες)					καρκίνωμα από πλακώδες επιθήλιο*
Διαταραχές του αιμοποιητικό ύ και του λεμφικού συστήματος		ακοκκιοκυτταραιμία <sup>1</sup> , πανκυτταροπενία, θρομβοπενία <sup>2</sup> , λευκοπενία, αναιμία	ανεπάρκεια μυελού των οστών, λεμφαδενοπάθεια, ηωσινοφιλία	διάχυτη ενδαγγειακή πήξη	
Διαταραχές του ανοσοποιητι κού συστήματος			υπερευαισθησία	αναφυλακτοει- δής αντίδραση	
Διαταραχές του ενδοκρινικού συστήματος			επινεφριδιακή ανεπάρκεια, υποθυρεοειδισμός	υπερθυρεοει- δισμός	
Διαταραχές του μεταβολισμο ύ και της θρέψης	περιφερικό οίδημα	υπογλυκαιμία, υποκαλιαιμία, υπονατρίαμία			
Ψυχιατρικές διαταραχές		κατάθλιψη, ψευδαισθήσεις, άγχος, αϋπνία, διέγερση, συγχυτική κατάσταση			
Διαταραχές του νευρικού συστήματος	κεφαλαλγία	σπασμός, συγκοπή, τρόμος, υπερτονία <sup>3</sup> , παραίσθησία, υπνηλία, ζάλη	εγκεφαλικό οίδημα, εγκεφαλοπάθεια <sup>4</sup> , εξωπυραμидική διαταραχή <sup>5</sup> , περιφερική νευροπάθεια, αταξία,	ηπατική εγκεφαλοπάθεια , σύνδρομο Guillain-Barre, νυσταγμός	

Κατηγορία/ οργανικό σύστημα	Πολύ συχνές ≥ 1/10	Συχνές ≥ 1/100 έως < 1/10	Όχι συχνές ≥1/1.000 έως <1/100	Σπάνιες ≥1/10.000 έως <1/1.000	Μη γνωστή συχνότητα (δεν μπορεί να εκτιμηθεί με βάση τα διαθέσιμα δεδομένα)
			υπαισθησία, δυσγευσία		
Οφθαλμικές διαταραχές	οπτική βλάβη (visual impairment) <sup>6</sup>	αιμορραγία του αμφιβληστροειδούς	διαταραχή του οπτικού νεύρου <sup>7</sup> , οίδημα της οπτικής θηλής <sup>8</sup> , κρίση περιστροφής οφθαλμικών βολβών, διπλωπία, σκληρίτιδα, βλεφαρίτιδα	ατροφία οπτικού νεύρου, θολερότητα του κερατοειδούς	
Διαταραχές του ωτός και του λαβυρίνθου			υποακοΐα, ίλιγγος, εμβοές		
Καρδιακές διαταραχές		υπερκοιλιακή αρρυθμία, ταχυκαρδία, βραδυκαρδία	κοιλιακή μαρμαρυγή, κοιλιακές έκτακτες συστολές, κοιλιακή ταχυκαρδία, ηλεκτροκαρδιογρά φικό διάστημα QT παρατεταμένο, υπερκοιλιακή ταχυκαρδία	κοιλιακή ταχυκαρδία δίκην ριπιδίου(torsade s de pointes), πλήρης κολποκοιλιακός αποκλεισμός, σκελικός αποκλεισμός, κομβικός ρυθμός	
Αγγειακές διαταραχές		υπόταση, φλεβίτιδα	θρομβοφλεβίτιδα, λεμφαγγειίτιδα		
Διαταραχές του αναπνευστικ ού συστήματος, του θώρακα και του μεσοθωράκιου	αναπνευστική δυσχέρεια <sup>9</sup>	σύνδρομο οξείας αναπνευστικής δυσχέρειας, πνευμονικό οίδημα			
Διαταραχές του γαστρεντερικ ού	διάρροια, έμετος, κοιλιακό άλγος, ναυτία	χειλίτιδα, δυσπεψία, δυσκοιλιότητα, ουλίτιδα	περιτονίτιδα, παγκρεατίτιδα, διογκωμένη γλώσσα, δωδεκαδακτυλίτιδα , γαστρεντερίτιδα, γλωσσίτιδα		



Κατηγορία/ οργανικό σύστημα	Πολύ συχνές ≥ 1/10	Συχνές ≥ 1/100 έως < 1/10	Όχι συχνές ≥1/1.000 έως <1/100	Σπάνιες ≥1/10.000 έως <1/1.000	Μη γνωστή συχνότητα (δεν μπορεί να εκτιμηθεί με βάση τα διαθέσιμα δεδομένα)
Διαταραχές του ήπατος και των χοληφόρων	δοκιμασία ηπατικής λειτουργίας μη φυσιολογική	ίκτερος, ίκτερος χολοστατικός, ηπατίτιδα <sup>10</sup>	ηπατική ανεπάρκεια, ηπατομεγαλία, χολοκυστίτιδα, χολολιθίαση		
Διαταραχές του δέρματος και του υποδόριου ιστού	εξάνθημα	δερματίτιδα αποφολιδωτική, αλωπεκία, εξάνθημα κηλιδοβλατιδώδες, κνησμός, ερύθημα	σύνδρομο Stevens- Johnson <sup>8</sup> , φωτοτοξικότητα, πορφύρα, κνίδωση, αλλεργική δερματίτιδα, εξάνθημα βλατιδώδες, εξάνθημα κηλιδώδες, έκζεμα	τοξική επιδερμική νεκρόλυση <sup>8</sup> , φαρμακευτική αντίδραση με ηωσινοφιλία και συστηματικά συμπτώματα (DRESS) <sup>8</sup> , αγγειοοίδημα, ακτινική κεράτωση*, ψευδοπορφυρία, πολύμορφο ερύθημα, ψωρίαση, φαρμακευτικό εξάνθημα (drug eruption)	δερματικός ερυθημα- τώδης λύκος*εφη- λίδες*, φακίδες*
Διαταραχές του μυοσκελετικ ού συστήματος και του συνδετικού ιστού		οσφυαλγία	αρθρίτιδα		περιοστί- τιδα*
Διαταραχές των νεφρών και των συροφόρων οδών		οξεία νεφρική ανεπάρκεια, αιματουρία	νέκρωση νεφρικών σωληναρίων, πρωτεϊνουρία, νεφρίτιδα		
Γενικές διαταραχές και καταστάσεις της οδού χορήγησης	πυρεξία	θωρακικό άλγος, οίδημα προσώπου <sup>11</sup> , εξασθένιση, ρίγη	αντίδραση της θέσης έγχυσης, γριπώδης συνδρομή		
Παρακλινικές εξετάσεις		αυξημένη κρεατινίνη αίματος	αυξημένη ουρία αίματος, αυξημένη χοληστερόλη αίματος		

\* Ανεπιθύμητη ενέργεια στο φάρμακο που αναγνωρίστηκε μετά την κυκλοφορία στην αγορά

<sup>1</sup> Περιλαμβάνει εμπύρετη ουδετεροπενία και ουδετεροπενία.

<sup>2</sup> Περιλαμβάνει άνοση θρομβοπενική πορφύρα.

<sup>3</sup> Περιλαμβάνει αυχενική δυσκαμψία και τετανία.

<sup>4</sup> Περιλαμβάνει υποξική-ισχαιμική εγκεφαλοπάθεια και μεταβολική εγκεφαλοπάθεια.

<sup>5</sup> Περιλαμβάνει ακαθήςια και παρκινσονισμό.

<sup>6</sup> Δείτε την παράγραφο «Οπτικές βλάβες» στην παράγραφο 4.8.

<sup>7</sup> Έχει αναφερθεί παρατεταμένη οπτική νευρίτιδα μετά την κυκλοφορία στην αγορά. Βλέπε παράγραφο 4.4.

<sup>8</sup> Βλέπε παράγραφο 4.4.

<sup>9</sup> Περιλαμβάνει δύσπνοια και δύσπνοια στην κόπωση.

<sup>10</sup> Περιλαμβάνει φαρμακοεπαγόμενη ηπατική βλάβη, τοξική ηπατίτιδα, ηπατοκυτταρική βλάβη και ηπατοτοξικότητα.

<sup>11</sup> Περιλαμβάνει περικογχικό οίδημα, οίδημα των χειλιών και οίδημα του στόματος.

## Περιγραφή επιλεγμένων ανεπιθύμητων ενεργειών

### *Οπτικές βλάβες (visual impairments)*

Σε κλινικές μελέτες, οι οπτικές βλάβες (visual impairments) (περιλαμβάνεται θαμπή όραση, φωτοφοβία, πρασινισμός, χρωματοψία, αχρωματοψία, κυανοψία, οφθαλμική διαταραχή, όραση δίκην φωτοστεφάνου, νυκταλωπία, όραση κατά την οποία τα αντικείμενα φαίνονται ταλαντευόμενα, φωτοψία, σκότωμα με σπινθηρισμό, μείωση οπτικής οξύτητας, λάμπον βλέμμα, έλλειμμα στα οπτικά πεδία, εξιδρώματα του υαλοειδούς σώματος και ξανθοψία) με τη βορικοναζόλη ήταν πολύ συχνές. Αυτές οι οπτικές βλάβες ήταν παροδικές και πλήρως αναστρέψιμες, με την πλειονότητά τους να ανατάσσεται αυτόματα μέσα σε 60 λεπτά και δεν παρατηρήθηκαν κλινικά σημαντικές μακροχρόνιες οπτικές επιδράσεις. Υπήρχαν δεδομένα εξασθένησης με επαναλαμβανόμενες δόσεις βορικοναζόλης. Οι οπτικές βλάβες ήταν γενικά ήπιες, σπάνιως οδήγησαν στη διακοπή της θεραπείας και δεν συσχετίστηκαν με μακροχρόνιες συνέπειες. Οι οπτικές βλάβες μπορεί να σχετίζονται με υψηλότερες συγκεντρώσεις στο πλάσμα και/ ή υψηλότερες δόσεις.

Ο μηχανισμός δράσης είναι άγνωστος, παρόλο που το σημείο δράσης είναι πολύ πιθανόν να βρίσκεται μέσα στον αμφιβληστροειδή. Σε μια μελέτη σε υγιείς εθελοντές η οποία ερευνούσε τον αντίκτυπο της βορικοναζόλης στην λειτουργία του αμφιβληστροειδούς, η βορικοναζόλη προκάλεσε μείωση στο εύρος της μορφής των κυμάτων στο ηλεκτροαμφιβληστροειδογράφημα (ERG). Το ERG μετρά τα ηλεκτρικά δυναμικά στον αμφιβληστροειδή. Οι μεταβολές στο ERG δεν επιδεινώνονταν στη διάρκεια των 29 ημερών θεραπείας και ήταν πλήρως ανατάξιμες με τη διακοπή της βορικοναζόλης.

Έχουν υπάρξει αναφορές μετά την κυκλοφορία του προϊόντος για παρατεταμένες οπτικές ανεπιθύμητες ενέργειες (βλ. παράγραφο 4.4).

### *Δερματολογικές αντιδράσεις*

Οι δερματολογικές αντιδράσεις ήταν πολύ συχνές σε ασθενείς που αντιμετωπίζονται θεραπευτικά με βορικοναζόλη σε κλινικές μελέτες, αλλά αυτοί οι ασθενείς είχαν σοβαρά υποκείμενα νοσήματα και λάμβαναν ταυτόχρονα πολλαπλά φαρμακευτικά προϊόντα. Η πλειονότητα των εξανθημάτων ήταν ήπιας έως μέτριας βαρύτητας. Οι ασθενείς έχουν αναπτύξει σοβαρές δερματικές ανεπιθύμητες αντιδράσεις (SCARs), κατά τη διάρκεια θεραπείας με VFEND, που συμπεριλαμβάνουν το σύνδρομο Stevens-Johnson (SJS) (όχι συχνή), την τοξική επιδερμική νεκρόλυση (TEN) (σπάνια), τη φαρμακευτική αντίδραση με ηωσινοφιλία και συστηματικά συμπτώματα (DRESS) (σπάνια) και το πολύμορφο ερύθημα (σπάνια) (βλ. παράγραφο 4.4).

Αν ένας ασθενής αναπτύξει εξάνθημα πρέπει να παρακολουθείται στενά και να διακόπτεται η χορήγηση VFEND, αν οι βλάβες επιδεινωθούν. Έχουν αναφερθεί δερματικές αντιδράσεις φωτοευαισθησίας, όπως είναι οι εφηλίδες, οι φακίδες και η ακτινική κεράτωση, ιδιαίτερα κατά τη διάρκεια μακροχρόνιας θεραπείας (βλ. παράγραφο 4.4).

Έχουν υπάρξει αναφορές για καρκίνωμα δέρματος από πλακώδες επιθήλιο σε ασθενείς που λάμβαναν αγωγή με VFEND για μεγάλες χρονικές περιόδους. Ο μηχανισμός δεν έχει εξακριβωθεί (βλ. παράγραφο 4.4).

### *Δοκιμασίες ηπατικής λειτουργίας*

Το συνολικό ποσοστό εμφάνισης αυξήσεων στις τρανσαμινάσες >3 x ULN (χωρίς να αποτελεί απαραίτητα ανεπιθύμητη ενέργεια), στη διάρκεια του κλινικού προγράμματος της βορικοναζόλης, ήταν 18,0% (319/1.768) σε ενήλικες και 25,8% (73/283) σε παιδιατρικούς ασθενείς που έλαβαν βορικοναζόλη σε συγκεντρωμένη (pooled) θεραπευτική και προφυλακτική χρήση. Οι διαταραχές των δοκιμασιών της ηπατικής λειτουργίας μπορεί να σχετίζονται με υψηλότερες συγκεντρώσεις στο πλάσμα και/ ή υψηλότερες δόσεις. Η πλειονότητα των διαταραχών των ηπατικών δοκιμασιών είτε ανατάχθηκε κατά τη διάρκεια της θεραπείας χωρίς να γίνει προσαρμογή της δόσης, είτε μετά από προσαρμογή της δόσης, συμπεριλαμβανομένης και της διακοπής της θεραπείας.

Η βορικοναζόλη έχει συσχετισθεί με περιπτώσεις σοβαρής ηπατικής τοξικότητας σε ασθενείς με άλλα σοβαρά υποκείμενα νοσήματα. Αυτή συμπεριλαμβάνει περιπτώσεις ίκτερου, ηπατίτιδας και ηπατικής ανεπάρκειας που οδήγησαν στο θάνατο (βλ. παράγραφο 4.4).

### *Σχετιζόμενες με την έγχυση αντιδράσεις*

Κατά τη διάρκεια της έγχυσης της ενδοφλέβιας μορφής της βορικοναζόλης σε υγιείς εθελοντές, έχουν συμβεί αντιδράσεις αναφυλακτοειδούς τύπου, που συμπεριλαμβάνουν έξαψη, πυρετό, εφίδρωση, ταχυκαρδία, αίσθημα συσφίξεως στο θώρακα, δύσπνοια, λιποθυμική τάση, ναυτία, κνησμό και εξάνθημα. Τα συμπτώματα εμφανίστηκαν αμέσως με την έναρξη της έγχυσης (βλ. παράγραφο 4.4).

### *Προφύλαξη*

Σε μια ανοικτή, συγκριτική, πολυκεντρική μελέτη για τη σύγκριση της βορικοναζόλης και της ιτρακοναζόλης ως πρωτογενή προφύλαξη σε ενήλικες και εφήβους λήπτες αλλογενούς μοσχεύματος αρχέγονων αιμοποιητικών κυττάρων (HSCT) χωρίς προηγούμενη αποδεδειγμένη ή πιθανή διηθητική μυκητιασική λοίμωξη (IFI), αναφέρθηκε οριστική διακοπή της βορικοναζόλης λόγω ΑΕ στο 39,3% των ασθενών έναντι 39,6% των ασθενών στο σκέλος της ιτρακοναζόλης. Οι ηπατικές ΑΕ που προέκυψαν από τη θεραπεία οδήγησαν σε οριστική διακοπή της φαρμακευτικής αγωγής της μελέτης σε 50 ασθενείς (21,4%) που έλαβαν θεραπεία με βορικοναζόλη και σε 18 ασθενείς (7,1%) που έλαβαν θεραπεία με ιτρακοναζόλη.

### *Παιδιατρικός πληθυσμός*

Η ασφάλεια της βορικοναζόλης μελετήθηκε σε 288 παιδιατρικούς ασθενείς ηλικίας 2 έως <12 ετών (169) και 12 έως <18 ετών (119) οι οποίοι έλαβαν βορικοναζόλη για προφυλακτική (183) και θεραπευτική χρήση (105) σε κλινικές μελέτες. Η ασφάλεια της βορικοναζόλης διερευνήθηκε επίσης σε 158 επιπλέον παιδιατρικούς ασθενείς ηλικίας 2 έως <12 ετών σε προγράμματα παρηγορητικής χρήσης. Συνολικά, το προφίλ ασφαλείας της βορικοναζόλης στον παιδιατρικό πληθυσμό ήταν παρόμοιο με εκείνο των ενηλίκων. Ωστόσο, παρατηρήθηκε τάση για υψηλότερη συχνότητα αυξήσεων ηπατικών ενζύμων, οι οποίες αναφέρθηκαν ως ανεπιθύμητες ενέργειες σε κλινικές μελέτες στους παιδιατρικούς ασθενείς συγκριτικά με τους ενήλικες (14,2% αύξηση τρανσαμινασών σε παιδιατρικούς ασθενείς σε σύγκριση με 5,3% σε ενήλικες). Τα δεδομένα μετά την κυκλοφορία του προϊόντος στην αγορά υποδεικνύουν ότι μπορεί να υπάρχουν περισσότερα περιστατικά δερματικών αντιδράσεων (ειδικά ερύθημα) στον παιδιατρικό πληθυσμό σε σύγκριση με τους ενήλικες. Σε 22 ασθενείς ηλικίας μικρότερης των 2 ετών, οι οποίοι έλαβαν βορικοναζόλη σε προγράμματα παρηγορητικής χρήσης, οι ακόλουθες ανεπιθύμητες ενέργειες αναφέρθηκαν (για τις οποίες δεν μπορεί να αποκλεισθεί η συσχέτισή τους με τη βορικοναζόλη): αντίδραση φωτοευαισθησίας (1), αρρυθμία (1), παγκρεατίτιδα (1), αυξημένη χολερυθρίνη αίματος (1), αυξημένα ηπατικά ένζυμα (1), εξάνθημα (1) και οίδημα της οπτικής θηλής (1).

Μετά την κυκλοφορία του προϊόντος στην αγορά έχουν αναφερθεί περιπτώσεις παγκρεατίτιδας σε παιδιατρικούς ασθενείς.

### Αναφορά πιθανολογούμενων ανεπιθύμητων ενεργειών

Η αναφορά πιθανολογούμενων ανεπιθύμητων ενεργειών μετά από τη χορήγηση άδειας κυκλοφορίας του φαρμακευτικού προϊόντος είναι σημαντική. Επιτρέπει τη συνεχή παρακολούθηση της σχέσης οφέλους-κινδύνου του φαρμακευτικού προϊόντος. Ζητείται από τους επαγγελματίες υγείας να αναφέρουν οποιοσδήποτε πιθανολογούμενες ανεπιθύμητες ενέργειες μέσω του εθνικού συστήματος αναφοράς που αναγράφεται στο [Παράρτημα V](#).

## 4.9 Υπερδοσολογία

Στις κλινικές μελέτες αναφέρθηκαν τρεις περιπτώσεις τυχαίας υπερδοσολογίας. Όλες συνέβησαν σε παιδιατρικούς ασθενείς, οι οποίοι έλαβαν έως και πέντε φορές τη συνιστώμενη ενδοφλέβια δόση βορικοναζόλης. Έχει αναφερθεί μια μόνο ανεπιθύμητη ενέργεια ανάπτυξης φωτοφοβίας διάρκειας 10 λεπτών.

Δεν υπάρχει ειδικό αντίδοτο για τη βορικοναζόλη.

Η βορικοναζόλη αιμοδιυλίζεται με μια κάθαρση της τάξης των 121 ml/min. Ο φορέας της ενδοφλέβιας μορφής SBECD, αιμοδιυλίζεται με μια κάθαρση της τάξης των 55 ml/min. Σε περίπτωση υπερδοσολογίας, η αιμοκάθαρση μπορεί να βοηθήσει στην απομάκρυνση της βορικοναζόλης και του SBECD από τον οργανισμό.

## 5. ΦΑΡΜΑΚΟΛΟΓΙΚΕΣ ΙΔΙΟΤΗΤΕΣ

### 5.1 Φαρμακοδυναμικές ιδιότητες

Φαρμακοθεραπευτική κατηγορία: Αντιμυκητιασικά για συστηματική χρήση – Παράγωγα τριαζολίου, Κωδικός ATC: J02A C03

#### Τρόπος δράσης

Η βορικοναζόλη είναι ένας αντιμυκητιασικός παράγοντας τριαζόλης. Ο κύριος τρόπος δράσης της βορικοναζόλης είναι η αναστολή της εξαρτημένης από το κυτόχρωμα P450 απομεθυλίωσης της 14α-λανοστερόλης, ενός απαραίτητου βήματος στη βιοσύνθεση της εργοστερόλης στο μύκητα. Η συσσώρευση των 14α-μεθυλ στερολών συσχετίζεται με την επακόλουθη απώλεια εργοστερόλης στην κυτταρική μεμβράνη του μύκητα και μπορεί να ευθύνεται για την αντιμυκητιασική δράση της βορικοναζόλης. Έχει βρεθεί ότι η βορικοναζόλη είναι περισσότερο εκλεκτική στα ενζυμικά συστήματα του κυτοχρώματος P450 των μυκήτων, απ' ό,τι στα διάφορα ενζυμικά συστήματα του κυτοχρώματος P450 των θηλαστικών.

#### Σχέση φαρμακοκινητικής/φαρμακοδυναμικής

Σε 10 θεραπευτικές μελέτες, η διάμεση τιμή των μέσων και των μέγιστων συγκεντρώσεων στο πλάσμα των ατόμων στις μελέτες αυτές ήταν 2425 ng/ml (το εύρος των τιμών μεταξύ 25% και 75% ήταν 1193 έως 4380 ng/ml) και 3742 ng/ml (το εύρος των τιμών μεταξύ 25% και 75% ήταν 2027 έως 6302 ng/ml), αντίστοιχα. Δεν βρέθηκε κάποια θετική συσχέτιση μεταξύ της μέσης, της μέγιστης ή της ελάχιστης συγκέντρωσης της βορικοναζόλης στο πλάσμα και της αποτελεσματικότητας σε θεραπευτικές μελέτες και αυτή η σχέση δεν έχει διερευνηθεί σε μελέτες προφύλαξης.

Φαρμακοκινητικές-Φαρμακοδυναμικές αναλύσεις των δεδομένων κλινικών μελετών έδειξαν θετική συσχέτιση μεταξύ των συγκεντρώσεων της βορικοναζόλης στο πλάσμα και τόσο των ανωμαλιών των δοκιμασιών της ηπατικής λειτουργίας όσο και των οπτικών διαταραχών. Οι προσαρμογές της δόσης σε μελέτες προφύλαξης δεν έχουν διερευνηθεί.

#### Κλινική αποτελεσματικότητα και ασφάλεια

Η βορικοναζόλη παρουσιάζει *in vitro* ένα ευρύ φάσμα αντιμυκητιασικής δράσης, με αντιμυκητιασική ισχύ έναντι ειδών *Candida* (συμπεριλαμβανομένης της ανθεκτικής στη φλουконаζόλη *C. krusei* και ανθεκτικών στελεχών των *C. glabrata* και *C. albicans*) και μυκητοκτόνο δράση έναντι όλων των ειδών *Aspergillus* που μελετήθηκαν. Επιπροσθέτως, η βορικοναζόλη παρουσιάζει *in vitro* μυκητοκτόνο δράση έναντι αναδυόμενων παθογόνων μυκήτων, συμπεριλαμβανομένων εκείνων, όπως *Scedosporium* ή *Fusarium*, που παρουσιάζουν μειωμένη ευαισθησία στους υπάρχοντες αντιμυκητιασικούς παράγοντες.

Κλινική αποτελεσματικότητα, η οποία ορίζεται ως μερική ή πλήρης ανταπόκριση, έχει αποδειχθεί για είδη *Aspergillus*, συμπεριλαμβανομένων των *A. flavus*, *A. fumigatus*, *A. terreus*, *A. niger*, *A. nidulans*, είδη *Candida*, συμπεριλαμβανομένων των *C. albicans*, *C. glabrata*, *C. krusei*, *C. parapsilosis*, *C.*

*tropicalis* και περιορισμένων αριθμών των *C. dubliniensis*, *C. inconspicua* και *C. guilliermondii*, είδη *Scedosporium*, συμπεριλαμβανομένων των *S. apiospermum*, *S. prolificans* και είδη *Fusarium*.

Άλλες θεραπευθείσες μυκητιασικές λοιμώξεις (συχνά με είτε μερική ή πλήρη ανταπόκριση) συμπεριλαμβάναν μεμονωμένες περιπτώσεις ειδών *Alternaria*, *Blastomyces dermatitidis*, *Blastoschizomyces capitatus*, ειδών *Cladosporium*, *Coccidioides immitis*, *Conidiobolus coronatus*, *Cryptococcus neoformans*, *Exserholium rostratum*, *Exophiala spinifera*, *Fonsecaea pedrosoi*, *Madurella mycetomatis*, *Paecilomyces lilacinus*, ειδών *Penicillium*, συμπεριλαμβανομένου του *P. marneffei*, *Phialophora richardsiae*, *Scopulariopsis brevicaulis* και ειδών *Trichosporon*, συμπεριλαμβανομένων των λοιμώξεων από το *T. beigeli*.

Έχει παρατηρηθεί *in vitro* δραστικότητα έναντι κλινικά απομονωθέντων στελεχών ειδών *Acremonium*, ειδών *Alternaria*, ειδών *Bipolaris*, ειδών *Cladophialophora* και *Histoplasma capsulatum*, με τα περισσότερα στελέχη να αναστέλλονται σε συγκεντρώσεις βορικοναζόλης εύρους από 0,05 έως 2 μg/ml.

Έχει εμφανιστεί *in vitro* δραστικότητα στα ακόλουθα παθογόνα, αλλά η κλινική της σημασία είναι άγνωστη: είδη *Curvularia* και είδη *Sporothrix*.

### Όρια ευαισθησίας

Δείγματα για καλλιέργειες μυκήτων και άλλες σχετικές εργαστηριακές εξετάσεις (ορολογικές, ιστοπαθολογικές) πρέπει να λαμβάνονται πριν από τη θεραπεία, για να απομονωθούν και να ταυτοποιηθούν οι αιτιολογικός υπεύθυνοι μικροοργανισμοί. Η θεραπεία μπορεί να ξεκινά πριν γίνουν γνωστά τα αποτελέσματα των καλλιεργειών και των άλλων εργαστηριακών εξετάσεων, όμως, όταν τα αποτελέσματα γίνουν γνωστά, η αντιμυκητιασική θεραπεία πρέπει να προσαρμόζεται ανάλογα.

Τα είδη τα οποία ευθύνονται συχνότερα για την πρόκληση λοιμώξεων στους ανθρώπους περιλαμβάνουν *C. albicans*, *C. parapsilosis*, *C. tropicalis*, *C. glabrata*, *C. krusei*, εκ των οποίων όλα συνήθως εμφανίζουν ελάχιστες ανασταλτικές συγκεντρώσεις (MICs) μικρότερες του 1 mg/L για τη βορικοναζόλη.

Ωστόσο, η *in vitro* δραστηριότητα της βορικοναζόλης έναντι των ειδών *Candida* δεν είναι ομοιόμορφη. Πιο συγκεκριμένα για τη *C. glabrata*, οι MICs της βορικοναζόλης για τα απομονωθέντα ανθεκτικά στελέχη στη φλουκοναζόλη, είναι αναλογικά υψηλότερες από εκείνες για τα απομονωθέντα ευαίσθητα στελέχη στη φλουκοναζόλη. Συνεπώς, πρέπει να καταβληθεί κάθε προσπάθεια για να ταυτοποιηθεί η *Candida* σε επίπεδο είδους. Εάν είναι διαθέσιμος έλεγχος για την αντιμυκητιασική ευαισθησία, τα αποτελέσματα των MICs μπορούν να αξιολογηθούν χρησιμοποιώντας τα όρια ευαισθησίας, όπως έχουν καθοριστεί από την Ευρωπαϊκή Επιτροπή για τον Αντιμικροβιακό Έλεγχο Ευαισθησίας (European Committee on Antimicrobial Susceptibility Testing, EUCAST).

## EUCAST Όρια ευαισθησίας

Είδη <i>Candida</i> και <i>Aspergillus</i>	Ελάχιστη Ανασταλτική Πυκνότητα (ΕΑΠ – MIC) όριο ευαισθησίας (mg/L)	
	≤S (Ευαίσθητο)	>R (Ανθεκτικό)
<i>Candida albicans</i> <sup>1</sup>	0,06	0,25
<i>Candida dubliniensis</i> <sup>1</sup>	0,06	0,25
<i>Candida glabrata</i>	Ανεπαρκή στοιχεία	Ανεπαρκή στοιχεία
<i>Candida krusei</i>	Ανεπαρκή στοιχεία	Ανεπαρκή στοιχεία
<i>Candida parapsilosis</i> <sup>1</sup>	0,125	0,25
<i>Candida tropicalis</i> <sup>1</sup>	0,125	0,25
<i>Candida guilliermondii</i> <sup>2</sup>	Ανεπαρκή στοιχεία	Ανεπαρκή στοιχεία
Όρια ευαισθησίας που δεν σχετίζονται με είδη για <i>Candida</i> <sup>3</sup>	Ανεπαρκή στοιχεία	Ανεπαρκή στοιχεία
<i>Aspergillus fumigatus</i> <sup>4</sup>	1	1
<i>Aspergillus nidulans</i> <sup>4</sup>	1	1
<i>Aspergillus flavus</i>	Ανεπαρκή στοιχεία <sup>5</sup>	Ανεπαρκή στοιχεία <sup>5</sup>
<i>Aspergillus niger</i>	Ανεπαρκή στοιχεία <sup>5</sup>	Ανεπαρκή στοιχεία <sup>5</sup>
<i>Aspergillus terreus</i>	Ανεπαρκή στοιχεία <sup>5</sup>	Ανεπαρκή στοιχεία <sup>5</sup>
Όρια ευαισθησίας που δεν σχετίζονται με είδη <sup>6</sup>	Ανεπαρκή στοιχεία	Ανεπαρκή στοιχεία

<sup>1</sup> Στελέχη με τιμές MIC πάνω από το όριο Ευαίσθητου/Ενδιάμεσου (S/I) είναι σπάνια ή δεν έχουν ακόμη αναφερθεί. Οι έλεγχοι ταυτοποίησης και αντιμυκητιασικής ευαισθησίας σε οποιοδήποτε τέτοιο απομονωθέν στέλεχος πρέπει να επαναλαμβάνονται και εάν το αποτέλεσμα επιβεβαιωθεί το απομονωθέν στέλεχος αποστέλλεται σε εργαστήριο αναφοράς. Μέχρι να υπάρξουν στοιχεία σχετικά με την κλινική ανταπόκριση για επιβεβαιωμένα απομονωθέντα στελέχη με MIC υψηλότερη από το τρέχον όριο ευαισθησίας, θα πρέπει να αναφέρονται ως ανθεκτικά. Επιτεύχθηκε κλινική ανταπόκριση 76% σε λοιμώξεις που προκλήθηκαν από τα είδη που παρατίθενται παρακάτω, όταν οι τιμές MIC ήταν χαμηλότερες από ή ίσες με τις επιδημιολογικές τιμές ορίων (epidemiological cut-offs). Συνεπώς, οι πληθυσμοί άγριου τύπου *C. albicans*, *C. dubliniensis*, *C. parapsilosis* και *C. tropicalis* θεωρούνται ευαίσθητοι.

<sup>2</sup> Οι επιδημιολογικές τιμές ορίων (epidemiological cut-offs ECOFFs) για αυτά τα είδη είναι γενικά υψηλότερες από της *C. albicans*.

<sup>3</sup> Τα όρια ευαισθησίας που δεν σχετίζονται με είδη έχουν καθοριστεί κυρίως με βάση δεδομένα PK/PD και είναι ανεξάρτητα από τις κατανομές MIC συγκεκριμένων ειδών *Candida*. Προορίζονται να χρησιμοποιούνται αποκλειστικά για μικροοργανισμούς που δεν έχουν συγκεκριμένα όρια ευαισθησίας.

<sup>4</sup> Η περιοχή τεχνικής αβεβαιότητας (ATU) είναι 2. Αναφέρετε ως R με το παρακάτω σχόλιο: «Σε ορισμένες κλινικές καταστάσεις (μορφές μη διηθητικών λοιμώξεων), η βορικοναζόλη μπορεί να χρησιμοποιηθεί, υπό την προϋπόθεση ότι διασφαλίζεται επαρκής έκθεση».

<sup>5</sup> Οι τιμές ECOFFs για αυτά τα είδη είναι γενικά μία αραιώση δύο φορές μεγαλύτερη από του *A. fumigatus*.

<sup>6</sup> Τα όρια ευαισθησίας που δεν σχετίζονται με είδη δεν έχουν καθοριστεί.

### Κλινική εμπειρία

Σε αυτή την παράγραφο η επιτυχής έκβαση ορίζεται ως μερική ή πλήρης ανταπόκριση.

Λοιμώξεις από Ασπεργίλλο - αποτελεσματικότητα σε ασθενείς με ασπεργίλλωση και κακή πρόγνωση  
 Η βορικοναζόλη έχει *in vitro* μυκητοκτόνο δραστηριότητα έναντι ειδών *Aspergillus*. Η αποτελεσματικότητα και το όφελος επιβίωσης της βορικοναζόλης έναντι της συμβατικής αμφοτερικίνης Β στην αρχική θεραπεία της οξείας εν τω βάθει ασπεργίλλωσης καταδείχθηκε σε μια ανοιχτή, τυχαιοποιημένη, πολυκεντρική μελέτη σε 277 ανοσοκατασταλμένους ασθενείς οι οποίοι αντιμετωπίστηκαν θεραπευτικά για 12 εβδομάδες. Η βορικοναζόλη χορηγήθηκε ενδοφλεβίως με μία δόση εφόδου των 6 mg/kg κάθε 12 ώρες για τις πρώτες 24 ώρες ακολουθούμενη από μία δόση συντήρησης των 4 mg/kg κάθε 12 ώρες για ελάχιστη διάρκεια θεραπείας 7 ημερών. Μπορούσε τότε να γίνει μετάβαση στην από του στόματος μορφή με δόση τα 200 mg κάθε 12 ώρες. Η μέση διάρκεια

της ενδοφλέβιας θεραπείας (διάμεση τιμή) με βορικοναζόλη ήταν 10 ημέρες (εύρος 2-85 ημέρες). Μετά την ενδοφλέβια θεραπεία με βορικοναζόλη, η μέση διάρκεια της από του στόματος θεραπείας (διάμεση τιμή) με βορικοναζόλη ήταν 76 ημέρες (εύρος 2-232 ημέρες).

Παρατηρήθηκε μια ικανοποιητική ολική ανταπόκριση (πλήρης ή μερική υποχώρηση όλων των αποδιδόμενων συμπτωμάτων, σημείων, ακτινογραφικών/βρογχοσκοπικών διαταραχών που ήταν παρόντα στον αρχικό έλεγχο) στο 53 % των ασθενών που έλαβαν βορικοναζόλη, συγκριτικά με το 31 % των ασθενών που έλαβαν το συγκρινόμενο φάρμακο. Ο λόγος επιβίωσης 84 ημερών για τη βορικοναζόλη ήταν υψηλότερος με στατιστική σημαντικότητα σε σχέση με αυτόν του συγκριτικού φαρμάκου και ένα κλινικό και στατιστικά σημαντικό όφελος παρατηρήθηκε υπέρ της βορικοναζόλης τόσο ως προς τον χρόνο μέχρι την επέλευση θανάτου όσο ως προς το χρόνο διακοπής λόγω τοξικότητας.

Η μελέτη αυτή επιβεβαίωσε τα ευρήματα από μία προγενέστερη, προοπτικά σχεδιασμένη μελέτη όπου υπήρχε θετική έκβαση σε ασθενείς με παράγοντες κινδύνου για κακή πρόγνωση, συμπεριλαμβανομένης της νόσου μωσχεύματος έναντι ξενιστή και, ειδικότερα, εγκεφαλικών λοιμώξεων (συνήθως σχετιζόμενες με σχεδόν 100 % θνητότητα).

Οι μελέτες έχουν συμπεριλάβει εγκεφαλική, των παραρρινίων κόλπων, πνευμονική και διάχυτη ασπεργίλλωση σε ασθενείς με μεταμόσχευση μυελού των οστών και συμπαγών οργάνων, αιματολογικές κακοήθειες, καρκίνο και AIDS.

#### Καντινταιμία σε μη ουδετεροπενικούς ασθενείς

Η αποτελεσματικότητα της βορικοναζόλης σε σύγκριση με το δοσολογικό σχήμα αμφοτερικίνης Β ακολουθούμενη από φλουκοναζόλη ως πρωταρχική θεραπεία της καντινταιμίας αποδείχθηκε σε μία ανοικτή συγκριτική μελέτη. Τριακόσιοι εβδομήντα μη ουδετεροπενικοί ασθενείς (ηλικίας άνω των 12 ετών) με διαπιστωμένη καντινταιμία συμπεριελήφθησαν στη μελέτη, 248 από τους οποίους έλαβαν θεραπεία με βορικοναζόλη. Εννέα άτομα από την ομάδα της βορικοναζόλης και 5 από την ομάδα της αμφοτερικίνης Β ακολουθούμενης από φλουκοναζόλη είχαν επίσης μυκητολογικά αποδεδειγμένη λοίμωξη σε εν τω βάθει ιστό. Ασθενείς με νεφρική ανεπάρκεια αποκλείστηκαν από αυτή τη μελέτη. Η διάμεση διάρκεια θεραπείας ήταν 15 ημέρες και στα δύο θεραπευτικά σκέλη της μελέτης. Στην αρχική ανάλυση, η επιτυχής ανταπόκριση, όπως εκτιμήθηκε από την Επιτροπή Ελέγχου Δεδομένων, τυφλοποιημένη ως προς το φαρμακευτικό προϊόν της μελέτης, ορίστηκε ως η αποδρομή/βελτίωση σε όλα τα κλινικά σημεία και συμπτώματα της λοίμωξης με εκρίζωση της *Candida* από το αίμα και τις επιμολυσμένες εστίες του εν τω βάθει ιστού 12 εβδομάδες μετά το τέλος της θεραπείας (ΤΘ). Ασθενείς οι οποίοι δεν εκτιμήθηκαν 12 εβδομάδες μετά το τέλος της θεραπείας υπολογίστηκαν ως ανεπιτυχείς ανταποκρίσεις. Σε αυτή την ανάλυση, επιτυχής ανταπόκριση διαπιστώθηκε στο 41 % των ασθενών και στα δύο θεραπευτικά σκέλη της θεραπείας.

Σε μία δεύτερη ανάλυση, όπου χρησιμοποιήθηκαν οι εκτιμήσεις της Επιτροπής Ελέγχου Δεδομένων στο τελευταίο αξιολογήσιμο χρονικό σημείο (ΤΘ ή 2, 6 ή 12 εβδομάδες μετά το ΤΘ) η βορικοναζόλη και το δοσολογικό σχήμα αμφοτερικίνης Β ακολουθούμενης από φλουκοναζόλη είχαν ποσοστό επιτυχούς ανταπόκρισης 65% και 71%, αντιστοίχως. Η εκτίμηση επιτυχούς ανταπόκρισης από τον Ερευνητή σε καθένα από αυτά τα χρονικά σημεία φαίνεται στον παρακάτω πίνακα.

<i>Χρονικό σημείο</i>	<i>Βορικοναζόλη (N=248)</i>	<i>Αμφοτερικίνη Β → φλουκοναζόλη (N=122)</i>
ΤΘ	178 (72%)	88 (72%)
2 εβδομάδες μετά το ΤΘ	125 (50%)	62 (51%)
6 εβδομάδες μετά το ΤΘ	104 (42%)	55 (45%)
12 εβδομάδες μετά το ΤΘ	104 (42%)	51 (42%)

#### Σοβαρές ανθεκτικές λοιμώξεις από *Candida*

Η μελέτη αποτελούνταν από 55 ασθενείς με σοβαρές ανθεκτικές συστηματικές λοιμώξεις από *Candida* (συμπεριλαμβανομένης της καντινταιμίας, της διάχυτης και άλλων εν τω βάθει καντιντιάσεων), όπου η προηγούμενη αντιμυκητιασική θεραπεία, ιδιαίτερα με φλουκοναζόλη, ήταν

αναποτελεσματική. Επιτυχής ανταπόκριση παρατηρήθηκε σε 24 ασθενείς (15 πλήρεις, 9 μερικές ανταποκρίσεις). Σε ανθεκτικά στη φλουκοναζόλη στελέχη τα οποία δεν ανήκαν στο είδος *albicans*, επιτυχής έκβαση παρατηρήθηκε στις 3/3 λοιμώξεις από *C. krusei* (πλήρεις ανταποκρίσεις) και στις 6/8 λοιμώξεις από *C. glabrata* (5 πλήρεις, 1 μερική ανταπόκριση). Τα στοιχεία κλινικής αποτελεσματικότητας υποστηρίχτηκαν από περιορισμένα στοιχεία ευαισθησίας.

#### Λοιμώξεις από *Scedosporium* και *Fusarium*

Η βορικοναζόλη έχει δείξει ότι είναι αποτελεσματική έναντι των εξής σπανίων παθογόνων μυκήτων:

Είδη *Scedosporium*: Επιτυχής ανταπόκριση στη θεραπεία με βορικοναζόλη έχει παρατηρηθεί σε 16 (6 πλήρεις, 10 μερικές ανταποκρίσεις) από 28 ασθενείς με *S. apiospermum* και σε 2 (και οι δύο μερικές ανταποκρίσεις) από 7 ασθενείς με λοίμωξη από *S. prolificans*. Επιπροσθέτως, μια επιτυχής ανταπόκριση έχει παρατηρηθεί σε 1 από τους 3 ασθενείς με λοίμωξη που προκλήθηκε από περισσότερους του ενός μικροοργανισμών συμπεριλαμβανομένων ειδών *Scedosporium*.

Είδη *Fusarium*: Επτά (3 πλήρεις, 4 μερικές ανταποκρίσεις) από 17 ασθενείς θεραπεύτηκαν επιτυχώς με βορικοναζόλη. Από τους 7 αυτούς ασθενείς, 3 είχαν οφθαλμική, 1 παραρρινοκολπική και 3 είχαν διάχυτη λοίμωξη. Τέσσερις επιπλέον ασθενείς με *φουζαρίωση* είχαν λοίμωξη προκαλούμενη από περισσότερους μικροοργανισμούς, ενώ 2 από αυτούς είχαν επιτυχή έκβαση.

Η πλειονότητα των ασθενών οι οποίοι λάμβαναν θεραπεία με βορικοναζόλη στις παραπάνω αναφερόμενες σπάνιες λοιμώξεις είχαν δυσανεξία, ή ήταν ανθεκτικοί στην προηγούμενη αντιμυκητιασική θεραπεία.

#### Πρωτογενής προφύλαξη από διηθητικές μυκητιασικές λοιμώξεις – Αποτελεσματικότητα σε ασθενείς λήπτες HSCT χωρίς προηγούμενη αποδεδειγμένη ή πιθανή IFI (διηθητική μυκητιασική λοίμωξη)

Η βορικοναζόλη συγκρίθηκε με την ιτρακοναζόλη ως πρωτογενής προφύλαξη σε μια ανοικτή, συγκριτική, πολυκεντρική μελέτη ενηλίκων και εφήβων ασθενών που υπεβλήθησαν σε αλλογενή μεταμόσχευση αρχέγονων αιμοποιητικών κυττάρων (HSCT) χωρίς προηγούμενη αποδεδειγμένη (proven) ή πιθανή (probable) διηθητική μυκητιασική λοίμωξη (IFI). Ως επιτυχία ορίστηκε η ικανότητα συνέχισης της προφύλαξης με το φάρμακο της μελέτης επί 100 ημέρες μετά από την HSCT (χωρίς διακοπή για διάστημα >14 ημερών) και η επιβίωση χωρίς αποδεδειγμένη ή πιθανή IFI επί 180 ημέρες μετά από την HSCT. Ο τροποποιημένος πληθυσμός με πρόθεση για θεραπεία (modified intent-to-treat, MITT group) περιελάμβανε 465 ασθενείς που έλαβαν αλλογενές μόσχευμα αρχέγονων αιμοποιητικών κυττάρων (HSCT), όπου το 45% των ασθενών είχε οξεία μυελογενή λευχαιμία (ΟΜΛ). Από όλους τους ασθενείς, το 58% υποβλήθηκε σε μυελοαφανιστικά σχήματα προετοιμασίας. Η προφύλαξη με το φάρμακο της μελέτης άρχισε αμέσως μετά από την HSCT: 224 ασθενείς έλαβαν βορικοναζόλη και 241 έλαβαν ιτρακοναζόλη. Η διάμεση διάρκεια προφύλαξης με το φάρμακο της μελέτης ήταν 96 ημέρες για τη βορικοναζόλη και 68 ημέρες για την ιτρακοναζόλη στην ομάδα MITT.

Τα ποσοστά επιτυχίας και άλλα δευτερεύοντα τελικά σημεία παρουσιάζονται στον παρακάτω πίνακα:

Τελικά σημεία μελέτης	Βορικοναζόλη N=224	Ιτρακοναζόλη η N=241	Διαφορά στα ποσοστά και διάστημα εμπιστοσύνης 95% (CI)	Τιμή P
Επιτυχία κατά την ημέρα 180*	109 (48,7%)	80 (33,2%)	16,4% (7,7%, 25,1%)**	0,0002**
Επιτυχία κατά την ημέρα 100	121 (54,0%)	96 (39,8%)	15,4% (6,6%, 24,2%)**	0,0006**
Συμπλήρωση τουλάχιστον 100 ημερών προφύλαξης με το φάρμακο της μελέτης	120 (53,6%)	94 (39,0%)	14,6% (5,6%, 23,5%)	0,0015
Επιβίωση έως την ημέρα 180	184 (82,1%)	197 (81,7%)	0,4% (-6,6%, 7,4%)	0,9107
Ανάπτυξη αποδεδειγμένης ή πιθανής IFI έως την ημέρα 180	3 (1,3%)	5 (2,1%)	-0,7% (-3,1%, 1,6%)	0,5390



Τελικά σημεία μελέτης	Βορικοναζόλη N=224	Ιτρακοναζόλη N=241	Διαφορά στα ποσοστά και διάστημα εμπιστοσύνης 95% (CI)	Τιμή P
Ανάπτυξη αποδεδειγμένης ή πιθανής IFI έως την ημέρα 100	2 (0,9%)	4 (1,7%)	-0,8% (-2,8%, 1,3%)	0,4589
Ανάπτυξη αποδεδειγμένης ή πιθανής IFI κατά τη διάρκεια λήψης του φαρμάκου της μελέτης	0	3 (1,2%)	-1,2% (-2,6%, 0,2%)	0,0813

\* Κύριο τελικό σημείο της μελέτης

\*\* Οι διαφορές στα ποσοστά, τα διαστήματα εμπιστοσύνης 95% και οι τιμές p ελήφθησαν μετά από προσαρμογή για την τυχαιοποίηση

Το ποσοστό IFI εκ διαφυγής (breakthrough IFI rate) έως την ημέρα 180 και το κύριο τελικό σημείο της μελέτης, το οποίο είναι η επιτυχία κατά την ημέρα 180, σε ασθενείς με ΟΜΛ και λήψη μυελοαφανιστικών σχημάτων προετοιμασίας, αντίστοιχα, παρουσιάζεται στον παρακάτω πίνακα:

### ΟΜΛ

Τελικά σημεία μελέτης	Βορικοναζόλη (N=98)	Ιτρακοναζόλη (N=109)	Διαφορά στα ποσοστά και διάστημα εμπιστοσύνης 95% (CI)
IFI εκ διαφυγής (breakthrough IFI) – ημέρα 180	1 (1,0%)	2 (1,8%)	-0,8% (-4,0%, 2,4%)**
Επιτυχία κατά την ημέρα 180*	55 (56,1%)	45 (41,3%)	14,7% (1,7%, 27,7%***)

\* Κύριο τελικό σημείο μελέτης

\*\* Με τη χρήση ορίου 5%, καταδεικνύεται μη κατωτερότητα

\*\*\*Οι διαφορές στα ποσοστά, τα διαστήματα εμπιστοσύνης 95% ελήφθησαν μετά από προσαρμογή για την τυχαιοποίηση

### Μυελοαφανιστικά σχήματα προετοιμασίας

Τελικά σημεία μελέτης	Βορικοναζόλη (N=125)	Ιτρακοναζόλη (N=143)	Διαφορά στα ποσοστά και διάστημα εμπιστοσύνης 95% (CI)
IFI εκ διαφυγής (breakthrough IFI) – ημέρα 180	2 (1,6%)	3 (2,1%)	-0,5% (-3,7%, 2,7%)**
Επιτυχία κατά την ημέρα 180*	70 (56,0%)	53 (37,1%)	20,1% (8,5%, 31,7%***)

\* Κύριο τελικό σημείο μελέτης

\*\* Με τη χρήση ορίου 5%, καταδεικνύεται μη κατωτερότητα

\*\*\* Οι διαφορές στα ποσοστά, τα διαστήματα εμπιστοσύνης 95% ελήφθησαν μετά από προσαρμογή για την τυχαιοποίηση

### Δευτερογενής προφύλαξη για IFI – Αποτελεσματικότητα σε λήπτες HSCT με προηγούμενη αποδεδειγμένη ή πιθανή IFI

Η βορικοναζόλη διερευνήθηκε ως δευτερογενής προφύλαξη σε μια ανοικτή, μη συγκριτική, πολυκεντρική μελέτη ενήλικων ασθενών που υπεβλήθησαν σε αλλογενή μεταμόσχευση αρχέγονων αιμοποιητικών κυττάρων (HSCT) με προηγούμενη αποδεδειγμένη (proven) ή πιθανή (probable) διηθητική μυκητιασική λοίμωξη (IFI). Το κύριο τελικό σημείο ήταν το ποσοστό εμφάνισης αποδεδειγμένης και πιθανής IFI κατά τη διάρκεια του πρώτου έτους μετά από την HSCT. Στην ομάδα MITT περιελήφθησαν 40 ασθενείς με προηγούμενη IFI, συμπεριλαμβανομένων 31 ασθενών με ασπεργίλλωση, 5 με καντιντίαση και 4 με άλλη IFI. Η διάμεση διάρκεια προφύλαξης με το φάρμακο της μελέτης ήταν 95,5 ημέρες στην ομάδα MITT.

Αποδεδειγμένη ή πιθανή IFI αναπτύχθηκε στο 7,5% των ασθενών (3/40) κατά τη διάρκεια του πρώτου έτους μετά από την HSCT, συμπεριλαμβανομένης μίας καντινταιμίας, μίας σκεδοσπορίας

(και οι δύο ήταν υποτροπές προηγούμενης IFI) και μίας ζυγομυκητίασης. Το ποσοστό επιβίωσης κατά την ημέρα 180 ήταν 80,0% (32/40) και κατά το 1 έτος ήταν 70,0% (28/40).

#### Διάρκεια θεραπείας

Σε κλινικές μελέτες, 705 ασθενείς έλαβαν θεραπεία με βορικοναζόλη για περισσότερο από 12 εβδομάδες, ενώ 164 ασθενείς έλαβαν βορικοναζόλη για πάνω από 6 μήνες.

#### Παιδιατρικός πληθυσμός

Πενήντα τρεις παιδιατρικοί ασθενείς ηλικίας 2 έως <18 ετών έλαβαν θεραπεία με βορικοναζόλη σε δύο προοπτικές, ανοικτής επισήμανσης, μη συγκριτικές, πολυκεντρικές κλινικές μελέτες. Σε μία μελέτη εισήχθησαν 31 ασθενείς με δυνατή (possible), αποδεδειγμένη (proven) ή πιθανή (probable) εν τω βάθει ασπεργίλλωση (IA), από τους οποίους οι 14 ασθενείς είχαν αποδεδειγμένη ή πιθανή IA και συμπεριλήφθηκαν στις αναλύσεις αποτελεσματικότητας MITT. Στη δεύτερη μελέτη εισήχθησαν 22 ασθενείς με διηθητική καντιντίαση, συμπεριλαμβανομένης της καντινταιμίας (ICC), και οισοφαγική καντιντίαση (EC) που απαιτούσαν είτε αρχική θεραπεία είτε θεραπεία διάσωσης, από τους οποίους 17 συμπεριλήφθηκαν στις αναλύσεις αποτελεσματικότητας MITT. Για τους ασθενείς με IA τα συνολικά ποσοστά συνολικής ανταπόκρισης (global response) στις 6 εβδομάδες ήταν 64,3% (9/14), το ποσοστό συνολικής ανταπόκρισης ήταν 40% (2/5) για ασθενείς 2 έως <12 ετών και 77,8% (7/9) για ασθενείς 12 έως <18 ετών. Για τους ασθενείς με ICC, το ποσοστό συνολικής ανταπόκρισης στο EOT ήταν 85,7% (6/7) και για τους ασθενείς με EC το ποσοστό συνολικής ανταπόκρισης στο EOT ήταν 70% (7/10). Το συνολικό ποσοστό ανταπόκρισης (ICC και EC σε συνδυασμό) ήταν 88,9% (8/9) για τους ασθενείς ηλικίας 2 έως <12 ετών και 62,5% (5/8) για τους ασθενείς ηλικίας 12 έως <18 ετών.

#### Κλινικές μελέτες ελέγχου του διαστήματος QTc

Διεξήχθη μία συγκριτική με εικονικό φάρμακο, τυχαιοποιημένη, διασταυρούμενη μελέτη εφάπαξ δόσης για την αξιολόγηση της επίδρασης στο διάστημα QTc σε υγιείς εθελοντές με τρεις δόσεις από του στόματος βορικοναζόλης και κετοκοναζόλης. Η μέση μέγιστη αύξηση στο QTc προσαρμοσμένη ως προς το εικονικό φάρμακο, από την τιμή αναφοράς μετά από 800, 1200 και 1600 mg βορικοναζόλης ήταν 5,1, 4,8 και 8,2 msec αντίστοιχα και 7,0 msec για τα 800 mg της κετοκοναζόλης. Κανείς εθελοντής σε καμία ομάδα δεν εμφάνισε αύξηση στο QTc  $\geq$  των 60 msec από την τιμή αναφοράς. Κανείς εθελοντής δεν εμφάνισε διάστημα που να ξεπερνά το όριο των 500 msec, το οποίο δυνητικά έχει κλινική σημασία.

## **5.2 Φαρμακοκινητικές ιδιότητες**

#### Γενικά φαρμακοκινητικά χαρακτηριστικά

Η φαρμακοκινητική της βορικοναζόλης έχει μελετηθεί σε υγιείς εθελοντές, σε ειδικούς πληθυσμούς και σε ασθενείς. Κατά την χορήγηση από το στόμα 200 mg ή 300 mg δύο φορές ημερησίως επί 14 ημέρες, σε ασθενείς με κίνδυνο ασπεργίλλωσης (κυρίως ασθενείς με κακοήθεις νεοπλασίες του λεμφικού ή του αιμοποιητικού συστήματος), τα παρατηρούμενα φαρμακοκινητικά χαρακτηριστικά ταχείας και συνεχούς απορρόφησης, συσσώρευσης και μη γραμμικής φαρμακοκινητικής ήταν σε συμφωνία με αυτά που παρατηρήθηκαν σε υγιείς εθελοντές.

Η φαρμακοκινητική της βορικοναζόλης δεν είναι γραμμική λόγω του κορεσμού στο μεταβολισμό της. Αυξανόμενη της δόσης, παρατηρείται αύξηση στην ποσότητα του φαρμάκου που φθάνει στη γενική κυκλοφορία μεγαλύτερη από την αναλογική. Υπολογίζεται ότι, κατά μέσο όρο, αύξηση της από του στόματος δόσης από 200 mg, δύο φορές ημερησίως, σε 300 mg, δύο φορές ημερησίως, οδηγεί σε αύξηση της ποσότητας του φαρμάκου που φθάνει στη γενική κυκλοφορία ( $AUC_{\tau}$ ) κατά 2,5 φορές. Η από του στόματος δόση συντήρησης των 200 mg (ή 100 mg για ασθενείς κάτω των 40 kg) επιτυγχάνει έκθεση στη βορικοναζόλη παρόμοια με τα 3 mg/kg ενδοφλεβίως. Μία από του στόματος δόση συντήρησης των 300 mg (ή 150 mg για ασθενείς κάτω των 40 kg) επιτυγχάνει έκθεση στη βορικοναζόλη παρόμοια με τα 4 mg/kg ενδοφλεβίως. Όταν χορηγούνται οι προτεινόμενες δόσεις εφόδου ενδοφλεβίως ή από του στόματος, επιτυγχάνονται συγκεντρώσεις στο πλάσμα παραπλήσιες με αυτές σε σταθεροποιημένη κατάσταση εντός του πρώτου 24ώρου της χορήγησης. Χωρίς τη χορήγηση δόσης εφόδου, η βορικοναζόλη συσσωρεύεται μετά από πολλαπλή χορήγηση, δύο φορές ημερησίως, ενώ οι σταθεροποιημένες συγκεντρώσεις στο πλάσμα επιτυγχάνονται την Ημέρα 6 στην πλειονότητα των ατόμων που μελετήθηκαν.

### Απορρόφηση

Η βορικοναζόλη απορροφάται ταχέως και σχεδόν πλήρως μετά την από του στόματος χορήγηση, με τις μέγιστες συγκεντρώσεις στο πλάσμα ( $C_{max}$ ) να επιτυγχάνονται εντός 1-2 ωρών από τη χορήγηση. Η απόλυτη βιοδιαθεσιμότητα της βορικοναζόλης μετά την από του στόματος χορήγηση υπολογίζεται ότι είναι 96%. Όταν πολλαπλές δόσεις βορικοναζόλης χορηγούνται μαζί με πλούσια σε λιπαρά γεύματα, η  $C_{max}$  και η  $AUC_t$  μειώνονται κατά 34% και 24% αντίστοιχα.

Η απορρόφηση της βορικοναζόλης δεν επηρεάζεται από αλλαγές στο γαστρικό pH.

### Κατανομή

Ο όγκος κατανομής σε σταθεροποιημένη κατάσταση ( $V_d$ ) για τη βορικοναζόλη υπολογίζεται ότι είναι 4,6 L/kg, υποδεικνύοντας κατανομή στους ιστούς σε μεγάλο βαθμό. Η σύνδεση με τις πρωτεΐνες του πλάσματος υπολογίζεται ότι είναι 58%.

Δείγματα εγκεφαλονωτιαίου υγρού από οκτώ ασθενείς σε ένα πρόγραμμα παρηγορητικής χρήσης έδειξε ανιχνεύσιμες συγκεντρώσεις βορικοναζόλης σε όλους τους ασθενείς.

### Βιομετασχηματισμός

Μελέτες *in vitro* έδειξαν ότι η βορικοναζόλη μεταβολίζεται από τα ισοένζυμα του ηπατικού κυτοχρώματος P450, CYP2C19, CYP2C9 και CYP3A4.

Η μεταξύ των ατόμων μεταβλητότητα της φαρμακοκινητικής της βορικοναζόλης είναι υψηλή.

Μελέτες *in vivo* έδειξαν ότι το CYP2C19 παίζει σημαντικό ρόλο στο μεταβολισμό της βορικοναζόλης. Το ένζυμο αυτό εμφανίζει γενετικό πολυμορφισμό. Για παράδειγμα, 15-20% των Ασιατικών πληθυσμών πιθανά αναμένεται να έχουν πλημμελή μεταβολισμό. Για τους Καυκάσιους και τους Μαύρους ο επιπολασμός του πλημμελούς μεταβολισμού είναι 3-5%. Μελέτες που πραγματοποιήθηκαν σε υγιείς εθελοντές Καυκάσιους και Ιάπωνες, έδειξαν ότι στα άτομα με πλημμελή μεταβολισμό η ποσότητα του φαρμάκου που φθάνει στη γενική κυκλοφορία ( $AUC_t$ ) είναι κατά μέσο όρο 4 φορές μεγαλύτερη από τα αντίστοιχα ομόζυγα άτομα με εκτεταμένο μεταβολισμό. Σε άτομα ετερόζυγα ως προς τον εκτεταμένο μεταβολισμό, η ποσότητα του φαρμάκου που φθάνει στη γενική κυκλοφορία είναι κατά μέσο όρο 2 φορές μεγαλύτερη από τα αντίστοιχα ομόζυγα ως προς τον εκτεταμένο μεταβολισμό άτομα.

Ο κύριος μεταβολίτης της βορικοναζόλης είναι το N-οξειδίο, το οποίο εκπροσωπεί το 72% των κυκλοφορούντων ραδιοεπισημασμένων μεταβολιτών στο πλάσμα. Ο μεταβολίτης αυτός έχει ελάχιστη αντιμυκητιασική δραστηριότητα και δεν συνεισφέρει στη συνολική αποτελεσματικότητα της βορικοναζόλης.

### Αποβολή

Η βορικοναζόλη εξαλείφεται μέσω ηπατικού μεταβολισμού, με λιγότερο από το 2% της δόσης να απεκκρίνεται αμετάβλητο στα ούρα.

Μετά τη χορήγηση μιας ραδιοσημασμένης δόσης βορικοναζόλης, το ποσοστό της ραδιενέργειας που ανακτήθηκε στα ούρα ήταν περίπου 80% μετά από πολλαπλές ενδοφλέβιες χορηγήσεις και το 83% στα ούρα μετά από πολλαπλές χορηγήσεις από του στόματος. Το μέγιστο μέρος της συνολικής ραδιενέργειας (>94%) απεκκρίνεται τις πρώτες 96 ώρες μετά την από του στόματος ή ενδοφλέβια χορήγηση.

Ο τελικός χρόνος ημιζωής ( $t_{1/2}$ ) της βορικοναζόλης είναι δόσοεξαρτώμενος και είναι περίπου 6 ώρες για δόση 200 mg (από του στόματος). Λόγω της μη γραμμικής φαρμακοκινητικής, ο τελικός χρόνος ημιζωής δεν είναι χρήσιμος για την πρόβλεψη της συσσώρευσης ή της απομάκρυνσης της βορικοναζόλης.

### Φαρμακοκινητική σε ειδικές ομάδες ασθενών

#### Φύλο

Σε μια μελέτη πολλαπλών δόσεων από το στόμα, η  $C_{max}$  και η  $AUC_t$  σε υγιείς νέες γυναίκες ήταν 83%

και 113% υψηλότερες, αντίστοιχα, από ό,τι σε υγιείς νέους άνδρες (18–45 ετών). Στην ίδια μελέτη δεν παρατηρήθηκαν σημαντικές διαφορές στη  $C_{max}$  και την  $AUC_t$  μεταξύ υγιών ηλικιωμένων ανδρών και υγιών ηλικιωμένων γυναικών ( $\geq 65$  ετών).

Στο κλινικό πρόγραμμα δεν έγιναν προσαρμογές της δοσολογίας βάσει του φύλου. Η ασφάλεια και οι συγκεντρώσεις στο πλάσμα που παρατηρήθηκαν σε άνδρες και γυναίκες ασθενείς ήταν όμοιες. Επομένως δεν είναι απαραίτητη προσαρμογή της δόσης βάσει του φύλου.

#### *Ηλικιωμένοι*

Σε μια μελέτη πολλαπλών δόσεων από το στόμα, η  $C_{max}$  και η  $AUC_t$  σε υγιείς ηλικιωμένους άνδρες, ( $\geq 65$  ετών) ήταν 61% και 86% υψηλότερες, αντίστοιχα, από ό,τι σε υγιείς νέους άνδρες (18 – 45 ετών). Δεν παρατηρήθηκαν σημαντικές διαφορές στη  $C_{max}$  και στην  $AUC_t$  μεταξύ υγιών ηλικιωμένων γυναικών ( $\geq 65$  ετών) και υγιών νέων γυναικών (18–45 ετών).

Στις θεραπευτικές μελέτες δεν έγινε προσαρμογή της δόσης βάσει της ηλικίας. Παρατηρήθηκε συσχέτιση μεταξύ των συγκεντρώσεων στο πλάσμα και της ηλικίας. Η ασφάλεια της βορικοναζόλης μεταξύ νέων και ηλικιωμένων ασθενών ήταν όμοια και επομένως δεν είναι απαραίτητη η προσαρμογή της δόσης για τους ηλικιωμένους (βλ. παράγραφο 4.2).

#### *Παιδιατρικός πληθυσμός*

Οι συνιστώμενες δόσεις σε παιδιατρικούς και έφηβους ασθενείς βασίζονται σε μία φαρμακοκινητική ανάλυση πληθυσμού, δεδομένων που ελήφθησαν από πληθυσμό 112 ανοσοκατασταλασμένων παιδιατρικών ασθενών ηλικίας 2 έως <12 ετών και 26 ανοσοκατασταλασμένων έφηβων ασθενών ηλικίας 12 έως <17 ετών. Σε 3 φαρμακοκινητικές μελέτες σε παιδιατρικό πληθυσμό, αξιολογήθηκαν πολλαπλές ενδοφλέβιες δόσεις των 3, 4, 6, 7 και 8 mg/kg δύο φορές ημερησίως και πολλαπλές από του στόματος δόσεις (με τη χρήση του πόσιμου εναιωρήματος) των 4 mg/kg, 6 mg/kg και 200 mg δύο φορές ημερησίως. Σε μία φαρμακοκινητική μελέτη σε εφήβους, αξιολογήθηκαν ενδοφλέβιες δόσεις εφόδου των 6 mg/kg ενδοφλεβίως δύο φορές ημερησίως την πρώτη ημέρα, ακολουθούμενες από ενδοφλέβια δόση των 4 mg/kg δύο φορές ημερησίως και 300 mg από του στόματος δισκία δύο φορές ημερησίως. Στους παιδιατρικούς ασθενείς παρατηρήθηκε μεγαλύτερη μεταβλητότητα μεταξύ των ατόμων του πληθυσμού σε σύγκριση με τους ενήλικες.

Μία σύγκριση των φαρμακοκινητικών δεδομένων των παιδιατρικών και ενήλικων πληθυσμών, κατέδειξε ότι η προβλεπόμενη ολική έκθεση ( $AUC_t$ ) σε παιδιά μετά τη χορήγηση μίας 9 mg/kg ενδοφλέβιας δόσης εφόδου, ήταν συγκρίσιμη με αυτή των ενηλίκων, μετά τη χορήγηση μίας 6 mg/kg ενδοφλέβιας δόσης εφόδου. Οι προβλεπόμενες ολικές εκθέσεις σε παιδιά μετά τη χορήγηση ενδοφλέβιων δόσεων συντήρησης των 4 και 8 mg/kg δύο φορές ημερησίως, ήταν συγκρίσιμες με αυτές των ενηλίκων, μετά τη χορήγηση ενδοφλέβιων δόσεων των 3 και 4 mg/kg δύο φορές ημερησίως, αντίστοιχα. Η προβλεπόμενη ολική έκθεση σε παιδιά, μετά τη χορήγηση από του στόματος δόσης συντήρησης των 9 mg/kg (μέγιστη των 350 mg) δύο φορές ημερησίως, ήταν συγκρίσιμη με αυτή των ενηλίκων, μετά τη χορήγηση από του στόματος δόσης των 200 mg δύο φορές ημερησίως. Μία ενδοφλέβια δόση των 8 mg/kg θα παράσχει έκθεση στη βορικοναζόλη περίπου 2 φορές υψηλότερη από μία από του στόματος δόση των 9 mg/kg.

Η υψηλότερη ενδοφλέβια δόση συντήρησης σε παιδιατρικούς ασθενείς σε σχέση με τους ενήλικες αντανάκλα την μεγαλύτερη δυνατότητα κάθαρσης στους παιδιατρικούς ασθενείς λόγω της υψηλότερης αναλογίας μάζας ήπατος προς μάζα σώματος. Η βιοδιαθεσιμότητα μετά από του στόματος χορήγηση ενδέχεται ωστόσο να είναι περιορισμένη σε παιδιατρικούς ασθενείς με δυσαπορρόφηση και πολύ χαμηλό σωματικό βάρος για την ηλικία τους. Σε αυτή την περίπτωση, συνιστάται ενδοφλέβια χορήγηση της βορικοναζόλης.

Οι εκθέσεις στη βορικοναζόλη στην πλειονότητα των εφήβων ασθενών ήταν συγκρίσιμες με αυτές των ενηλίκων οι οποίοι λάμβαναν τα ίδια δοσολογικά σχήματα. Ωστόσο, παρατηρήθηκε χαμηλότερη έκθεση στη βορικοναζόλη σε μερικούς νέους εφήβους με χαμηλό βάρος σώματος σε σύγκριση με τους ενήλικες. Είναι πιθανό αυτοί οι ασθενείς να μεταβολίζουν τη βορικοναζόλη με τρόπο πλέον παρόμοιο με αυτόν των παιδιών, από ότι με των εφήβων/ενηλίκων. Βάσει της φαρμακοκινητικής

ανάλυσης επί του πληθυσμού, έφηβοι ηλικίας 12 έως 14 ετών με βάρος μικρότερο των 50 kg πρέπει να λαμβάνουν παιδιατρικές δόσεις (βλ. παράγραφο 4.2).

#### *Νεφρική δυσλειτουργία*

Σε ασθενείς με μέτρια έως βαριά νεφρική δυσλειτουργία (επίπεδα κρεατινίνης ορού > 2,5 mg/dl), συμβαίνει συσσώρευση του φορέα της ενδοφλέβιας μορφής SBECD (βλ. παραγράφους 4.2 και 4.4).

#### *Ηπατική δυσλειτουργία*

Μετά από χορήγηση εφάπαξ δόσης από το στόμα (200 mg), η AUC ήταν αυξημένη κατά 233% σε άτομα με ήπιου έως μέτριου βαθμού ηπατική κίρρωση (Child-Pugh A και B) σε σχέση με άτομα με φυσιολογική ηπατική λειτουργία. Η πρωτεϊνική σύνδεση της βορικοναζόλης δεν επηρεάστηκε από την επηρεασμένη ηπατική λειτουργία.

Σε μια μελέτη πολλαπλών δόσεων από το στόμα, η AUC<sub>t</sub> ήταν όμοια σε άτομα με μέτριου βαθμού ηπατική κίρρωση (Child-Pugh B), οι οποίοι έλαβαν μία δόση συντήρησης 100 mg δύο φορές την ημέρα και σε άτομα με φυσιολογική ηπατική λειτουργία, οι οποίοι έλαβαν 200 mg δύο φορές την ημέρα. Δεν υπάρχουν φαρμακοκινητικά δεδομένα σε ασθενείς με βαριά ηπατική κίρρωση (Child-Pugh C) (βλ. παραγράφους 4.2 και 4.4).

### **5.3 Προκλινικά δεδομένα για την ασφάλεια**

Μελέτες τοξικότητας επαναλαμβανόμενων δόσεων με βορικοναζόλη υπέδειξαν το ήπαρ ως όργανο-στόχο. Εμφανίστηκε ηπατοτοξικότητα σε εκθέσεις στο πλάσμα όμοιες με αυτές οι οποίες επιτυγχάνονται σε θεραπευτικές δόσεις σε ανθρώπους, ομοίως με άλλους αντιμυκητιασικούς παράγοντες. Σε αρουραίους, ποντίκια και σκύλους, η βορικοναζόλη επίσης προκάλεσε ελάχιστες αδρενεργικές αλλαγές. Οι συμβατικές μελέτες φαρμακολογικής ασφάλειας, γονοτοξικότητας ή ενδεχόμενης καρκινογόνου δράσης δεν αποκαλύπτουν ιδιαίτερο κίνδυνο για τον άνθρωπο.

Σε μελέτες αναπαραγωγής, η βορικοναζόλη αποδείχθηκε τερατογόνος σε αρουραίους και εμβρυοτοξική σε κουνέλια σε συστηματικές εκθέσεις ίσες με αυτές που επιτυγχάνονται στον άνθρωπο σε θεραπευτικές δόσεις. Στη μελέτη προ- και μετεμβρυϊκής ανάπτυξης σε αρουραίους, σε εκθέσεις χαμηλότερες από αυτές που επιτυγχάνονται στον άνθρωπο σε θεραπευτικές δόσεις, η βορικοναζόλη επιμήκυνε τη διάρκεια της κυοφορίας και του τοκετού και προκλήθηκε δυστοκία με συνεπαγόμενη μητρική θνησιμότητα και μείωση της περιγεννητικής επιβίωσης των νεογνών. Η επίδραση στον τοκετό πιθανόν προκαλείται μέσω μηχανισμών οι οποίοι είναι ειδικοί για το κάθε είδος, αφορούν στη μείωση των επιπέδων οιστραδιόλης και συμφωνούν με τα αποτελέσματα που παρατηρούνται με άλλους αντιμυκητιασικούς παράγοντες της ομάδας των αζολών. Η χορήγηση βορικοναζόλης δεν προκάλεσε διαταραχή της γονιμότητας σε αρσενικούς ή θηλυκούς αρουραίους, σε εκθέσεις παρόμοιες με αυτές που επιτυγχάνονται στον άνθρωπο σε θεραπευτικές δόσεις.

Τα προκλινικά δεδομένα σχετικά με τον φορέα της ενδοφλέβιας μορφής, SBECD επέδειξαν ότι οι κυριότερες επιδράσεις ήταν ο σχηματισμός κενοτοπίων στο επιθήλιο της ουροφόρου οδού και η ενεργοποίηση των μακροφάγων στο ήπαρ και στους πνεύμονες σε μελέτες τοξικότητας επαναλαμβανόμενων δόσεων. Καθώς τα αποτελέσματα της δοκιμασίας με ινδικά χοιρίδια (guinea pig maximisation test, GPMT) ήταν θετικά, οι συνταγογράφοι πρέπει να είναι ενήμεροι για το ενδεχόμενο υπερευαισθησίας από την ενδοφλέβια φαρμακοτεχνική μορφή. Οι συνήθεις μελέτες γονοτοξικότητας και αναπαραγωγής με το έκδοχο SBECD δεν αποκαλύπτουν ιδιαίτερο κίνδυνο για τον άνθρωπο. Μελέτες καρκινογόνου δράσης με το SBECD δεν πραγματοποιήθηκαν. Μία πρόσμιξη, η οποία απαντάται στο SBECD, έχει αποκαλυφθεί ότι είναι ένας αλκυλωτικός μεταλλαξιογόνος παράγοντας με αποδείξεις καρκινογένεσης σε τρωκτικά. Η πρόσμιξη αυτή πρέπει να θεωρείται ως ουσία με δυνητική καρκινογόνο δράση στον άνθρωπο. Βάσει αυτών των στοιχείων, η διάρκεια της θεραπείας με την ενδοφλέβια μορφή δεν πρέπει να είναι μεγαλύτερη των 6 μηνών.

## 6. ΦΑΡΜΑΚΕΥΤΙΚΕΣ ΠΛΗΡΟΦΟΡΙΕΣ

### 6.1 Κατάλογος εκδόχων

Κόνις για διάλυμα προς έγχυση:

Νατριούχος σουλφοβουτυλο-αιθερο β-κυκλοδεξτρίνη (SBECD)

Διαλύτης για διάλυμα προς έγχυση:

Χλωριούρο νάτριο 0,9% σε Ύδωρ για Ενέσιμα

### 6.2 Ασυμβατότητες

Το VFEND δεν πρέπει να εγχέεται στην ίδια γραμμή ή κάνουλα ταυτόχρονα με άλλα προϊόντα που χορηγούνται ενδοφλεβίως. Ο σάκος θα πρέπει να ελέγχεται ώστε να διασφαλιστεί ότι η έγχυση έχει ολοκληρωθεί. Όταν η έγχυση του VFEND ολοκληρωθεί, η γραμμή μπορεί να χρησιμοποιηθεί για την ενδοφλέβια χορήγηση άλλων προϊόντων.

Παράγωγα αίματος και πυκνά διαλύματα ηλεκτρολυτών βραχείας έγχυσης: Οι ηλεκτρολυτικές διαταραχές όπως η υποκαλιαιμία, η υπομαγνησιαιμία και η υπασβεσταιμία θα πρέπει να αποκαθίστανται πριν από την έναρξη της θεραπείας με βορικοναζόλη (βλ. παραγράφους 4.2 και 4.4). Το VFEND δεν πρέπει να χορηγείται ταυτόχρονα με οποιοδήποτε παράγωγο αίματος ή με οποιαδήποτε πυκνά διαλύματα ηλεκτρολυτών βραχείας έγχυσης ακόμη και εάν οι δύο εγχύσεις πραγματοποιούνται σε διαφορετικές γραμμές.

Ολική παρεντερική διατροφή: Η ολική παρεντερική διατροφή (ΟΠΔ) δε χρειάζεται να διακόπτεται όταν συνταγογραφείται μαζί με το VFEND, αλλά χρειάζεται να εγχέεται σε διαφορετική γραμμή. Εάν εγχέεται μέσω καθετήρα πολλαπλού αυλού, η ΟΠΔ χρειάζεται να χορηγείται χρησιμοποιώντας διαφορετική θύρα εισόδου από εκείνη που χρησιμοποιείται για το VFEND. Το VFEND δεν πρέπει να αραιώνεται με ενδοφλέβιο διάλυμα διττανθρακικού νατρίου 4,2%. Η συμβατότητα με άλλες συγκεντρώσεις δεν είναι γνωστή.

Αυτό το φαρμακευτικό προϊόν δεν πρέπει να αναμειγνύεται με άλλα φαρμακευτικά προϊόντα εκτός αυτών που αναφέρονται στην παράγραφο 6.6.

### 6.3 Διάρκεια ζωής

VFEND 200 mg κόνις για διάλυμα προς έγχυση και VFEND 200 mg κόνις και διαλύτης για διάλυμα προς έγχυση:

3 χρόνια.

Από μικροβιολογικής απόψεως, όταν ανασυσταθεί, το προϊόν πρέπει να χρησιμοποιηθεί αμέσως. Εάν δεν χρησιμοποιηθεί αμέσως, ο χρόνος αποθήκευσης προς χρήση καθώς και οι συνθήκες πριν από τη χρήση είναι στην ευθύνη του χρήστη και κανονικά δεν πρέπει να υπερβαίνουν τις 24 ώρες σε θερμοκρασία 2°C έως 8°C (εντός ψυγείου), εκτός εάν η ανασύσταση πραγματοποιηθεί σε ελεγχόμενες και αποδεδειγμένα άσηπτες συνθήκες.

Έχει αποδειχθεί η χημική και η φυσική σταθερότητα προς χρήση για 24 ώρες σε θερμοκρασία 2°C έως 8°C.

Διαλύτης για διάλυμα προς έγχυση:

Ο διαλύτης για διάλυμα προς έγχυση VFEND περιέχεται σε ένα στείρο, μίας χρήσης σάκο έγχυσης από πολυπροπυλένιο. Επομένως, από μικροβιολογικής άποψης, όταν ο διαλύτης έχει απομακρυνθεί από τον σάκο για την ανασύσταση της κόνεως για διάλυμα προς έγχυση VFEND και στη συνέχεια έχει επανεισαχθεί στον σάκο, το προϊόν πρέπει να χρησιμοποιηθεί αμέσως. Εάν δεν χρησιμοποιηθεί αμέσως, ο χρόνος αποθήκευσης προς χρήση καθώς και οι συνθήκες πριν από τη χρήση είναι στην

ευθύνη του χρήστη και κανονικά δεν πρέπει να υπερβαίνουν τις 24 ώρες σε θερμοκρασία 2°C έως 8°C, εκτός εάν η ανασύσταση έχει πραγματοποιηθεί σε ελεγχόμενες και αποδεδειγμένα άσηπτες συνθήκες.

#### **6.4 Ιδιαίτερες προφυλάξεις κατά τη φύλαξη του προϊόντος**

Το μη ανασυσταθέν φιαλίδιο δεν απαιτεί ιδιαίτερες συνθήκες θερμοκρασίας για τη φύλαξή του.

Για τις συνθήκες διατήρησης μετά την ανασύσταση του φαρμακευτικού προϊόντος, βλ. παράγραφο 6.3.

#### **6.5 Φύση και συστατικά του περιέκτη**

##### VFEND 200 mg κόνις για διάλυμα προς έγχυση:

Διαφανές φιαλίδιο από γυαλί τύπου I των 30 ml, σφραγισμένο με ελαστικό πώμα και κάλυμμα αλουμινίου με πλαστική ασφάλεια.

##### VFEND 200 mg κόνις και διαλύτης για διάλυμα προς έγχυση:

Το VFEND κόνις και διαλύτης για διάλυμα προς έγχυση διατίθεται σε κουτί που περιέχει:

1 διαφανές φιαλίδιο μίας χρήσης από γυαλί τύπου I των 30 ml με ελαστικό πώμα και κάλυμμα αλουμινίου με πλαστική ασφάλεια, κόνεως για διάλυμα VFEND 200 mg.

1 στείρο, μίας χρήσης, καλυμμένο με αλουμινοφύλλο, σάκο πολυπροπυλενίου, που περιέχει τον διαλύτη για διάλυμα προς έγχυση VFEND σε ένα διαμέρισμα (50 ml).

1 στείρο, μίας χρήσης προσαρμογέα φιαλιδίου.

1 στείρα, μίας χρήσης σύριγγα.

#### **6.6 Ιδιαίτερες προφυλάξεις απόρριψης και άλλος χειρισμός**

Κάθε αχρησιμοποίητο φαρμακευτικό προϊόν ή υπόλειμμα πρέπει να απορρίπτεται σύμφωνα με τις κατά τόπους ισχύουσες σχετικές διατάξεις.

##### VFEND 200 mg κόνις για διάλυμα για έγχυση:

Η κόνις ανασυστάται είτε με 19 ml ύδατος για ενέσιμα ή με 19 ml Διαλύματος Χλωριούχου Νατρίου για Έγχυση 9 mg/ml (0,9%), παρέχοντας εξαγωγίμο όγκο 20 ml διαυγούς συμπυκνώματος που περιέχει 10 mg/ml βορικοναζόλης. Απορρίψτε το φιαλίδιο VFEND εάν το κενό δεν εισροφά τον διαλύτη στο φιαλίδιο. Συνιστάται να χρησιμοποιείται μία συνήθης σύριγγα των 20 ml (όχι αυτοματοποιημένη) για να εξασφαλιστεί ότι έχει χορηγηθεί η ακριβής ποσότητα (19,0 ml) ύδατος για ενέσιμα ή Διαλύματος Χλωριούχου Νατρίου για Έγχυση (9 mg/ml [0,9%]). Το φαρμακευτικό αυτό προϊόν είναι για μία μόνο χρήση και κάθε μη χρησιμοποιηθέν διάλυμα πρέπει να απορριφθεί. Μόνο διαυγή διαλύματα χωρίς σωματίδια πρέπει να χρησιμοποιούνται.

Για τη χορήγηση, ο απαιτούμενος όγκος του ανασυσταθέντος συμπυκνώματος προστίθεται σε κάποιο από τα προτεινόμενα συμβατά διαλύματα προς έγχυση (που επεξηγούνται παρακάτω στον πίνακα) για να παρέχει τελικό διάλυμα που να περιέχει 0,5-5 mg/ml βορικοναζόλης.

##### Το ανασυσταμένο διάλυμα μπορεί να αραιωθεί με τα εξής:

Ενέσιμο Διάλυμα Χλωριούχου νατρίου 9 mg/ml (0,9%)

Διάλυμα Compound Sodium Lactate για ενδοφλέβια έγχυση

Διάλυμα Γλυκόζης 5% και Lactated Ringer για ενδοφλέβια έγχυση

Διάλυμα Γλυκόζης 5% και Χλωριούχου νατρίου 0,45% για ενδοφλέβια έγχυση

Διάλυμα Γλυκόζης 5% για ενδοφλέβια έγχυση

Διάλυμα Γλυκόζης 5% σε 20 mEq Χλωριούχου καλίου για ενδοφλέβια έγχυση

Διάλυμα Χλωριούχου νατρίου 0,45% για ενδοφλέβια έγχυση  
Διάλυμα Γλυκόζης 5% και Χλωριούχου νατρίου 0,9% για ενδοφλέβια έγχυση

Η συμβατότητα του VFEND με άλλους διαλύτες, εκτός από τους συγκεκριμένους που αναφέρονται παραπάνω ή στην παράγραφο 6.2 είναι άγνωστη.

#### VFEND 200 mg κόνις και διαλύτης για διάλυμα προς έγχυση:

Χρησιμοποιείτε μόνο τα είδη που παρέχονται στο κουτί με το VFEND κόνις και διαλύτης για διάλυμα προς έγχυση στην προετοιμασία της έγχυσης.

Οδηγίες για την ανασύσταση και χρήση:

- Αυτό το φαρμακευτικό προϊόν είναι για μία μόνο χρήση και οποιαδήποτε ποσότητα μη χρησιμοποιηθέντος διαλύματος θα πρέπει να απορρίπτεται.
- Για να προετοιμάσετε το φιαλίδιο VFEND για ανασύσταση, αφαιρέστε το πλαστικό κάλυμμα από το φιαλίδιο και σκουπίστε την κορυφή του με ένα αντισηπτικό τολύπιο. Κρατήστε τον προσαρμογέα φιαλιδίου πάνω από το φιαλίδιο και πιέστε προς τα κάτω σταθερά μέχρι το φιαλίδιο να κλειδώσει στη θέση του. Η ακίδα στον προσαρμογέα φιαλιδίου θα διαπεράσει την ασφάλεια του φιαλιδίου.
- Αφαιρέστε τον σάκο του VFEND διαλύτη για διάλυμα προς έγχυση από το επικάλυμμα αλουμινοφύλλου (μη χρησιμοποιήσετε ψαλίδι ή οποιοδήποτε άλλο αιχμηρό εργαλείο). Ανοίξτε με αιφνίδια κίνηση την μπλε θύρα του σάκου έγχυσης.
- Η κόνις VFEND ανασυστάται με τη χρήση της ειδικά βαθμονομημένης σύριγγας που παρέχεται ώστε να αφαιρεθούν 19 ml διαλύτη για διάλυμα προς έγχυση VFEND (Χλωριούχο Νάτριο 0,9%) από την μπλε θύρα του σάκου έγχυσης.
- Ο διαλύτης για διάλυμα προς έγχυση VFEND προστίθεται τότε στο φιαλίδιο, ξεβιδώνοντας τη σύριγγα από τον σάκο, συνδέοντάς την με τον προσαρμογέα φιαλιδίου και στη συνέχεια αδειάζοντας τα περιεχόμενα από τη σύριγγα μέσα στο φιαλίδιο.
- Αυτό θα παράσχει έναν εξαγωγίμο όγκο 20 ml διαηγούς συμπυκνώματος, το οποίο περιέχει 10 mg/ml βορικοναζόλης. Τα συνδεδεμένα σύριγγα και φιαλίδιο ανακινούνται τότε ελαφρά με κυκλική κίνηση ώστε να διασφαλιστεί ότι η κόνις VFEND έχει διαλυθεί πλήρως και δεν υπάρχουν ορατά σωματίδια (μην αναταράσσετε).
- Για την αραίωση, αναστρέψτε απαλά τη συνένωση φιαλιδίου, προσαρμογέα φιαλιδίου και σύριγγας και αποσύρετε τον απαιτούμενο όγκο του ανασυσταμένου συμπυκνώματος μέσα στη σύριγγα (βλ. παρακάτω πίνακα). Θα πρέπει να χρησιμοποιούνται μόνο διαηγή διαλύματα χωρίς σωματίδια. Μη χορηγείτε στον ασθενή ως ένεση bolus.
- Μόλις η σύριγγα επανασυνδεθεί στη μπλε θύρα του σάκου έγχυσης, τα περιεχόμενα τότε αδειάζονται μέσα στον σάκο έγχυσης από τη σύριγγα, ώστε να παράσχουν ένα τελικό διάλυμα βορικοναζόλης που περιέχει 0,5-5 mg/ml.
- Η σύριγγα μπορεί τότε να αφαιρεθεί και τα περιεχόμενα του σάκου έγχυσης να αναμειχθούν απαλά με πολλαπλές αναστροφές του σάκου. Ο σάκος θα πρέπει να επιθεωρηθεί προσεκτικά ώστε να διασφαλιστεί ότι δεν υπάρχουν σωματίδια. Η σύριγγα, το φιαλίδιο και ο προσαρμογέας φιαλιδίου μπορούν τότε να απορριφθούν.

Εάν ο απαιτούμενος όγκος του συμπυκνώματος VFEND όπως περιγράφεται στον παρακάτω πίνακα απαιτεί τη χρήση πολλαπλών φιαλιδίων, ώστε να παρασχεθεί η κατάλληλη δόση για ένα συγκεκριμένο βάρος σώματος, τότε θα πρέπει να χρησιμοποιηθούν πολλαπλά κιτ έγχυσης. Θα πρέπει να ακολουθηθούν οι οδηγίες ανασύστασης, αραίωσης και χορήγησης για κάθε κιτ. Κάθε κιτ είναι για μία χρήση μόνο.

Εάν απαιτούνται πολλαπλά φιαλίδια, κάθε μεμονωμένο φιαλίδιο που χρησιμοποιείται πρέπει να χορηγείται χρησιμοποιώντας έναν ξεχωριστό στείρο σάκο χλωριούχου νατρίου.

Για τη χορήγηση, θα πρέπει η αποσπώμενη θύρα στη βάση του σάκου έγχυσης να ανοιχθεί και η γραμμή έγχυσης να συνδεθεί και να πληρωθεί. Τα περιεχόμενα του σάκου έγχυσης είναι τώρα έτοιμα για έγχυση στον ασθενή.



Ο σάκος έγχυσης θα πρέπει να ελέγχεται ώστε να διασφαλιστεί ότι ολόκληρο το περιεχόμενο του σάκου έχει εγχυθεί, ιδιαίτερα εάν πρόκειται να χρησιμοποιηθεί η ίδια ενδοφλέβια γραμμή για διαδοχική έγχυση άλλων φαρμάκων. Άλλες πρόσθετες ουσίες δεν θα πρέπει να εισάγονται στο σάκο έγχυσης.

### Απαιτούμενοι Όγκοι Συμπυκνώματος VFEND 10 mg/ml

Βάρος σώματος (kg)	Όγκος Συμπυκνώματος VFEND (10 mg/ml) που απαιτείται για:				
	Δόση 3 mg/kg (αριθμός φιαλιδίων)	Δόση 4 mg/kg (αριθμός φιαλιδίων)	Δόση 6 mg/kg (αριθμός φιαλιδίων)	Δόση 8 mg/kg (αριθμός φιαλιδίων)	Δόση 9 mg/kg (αριθμός φιαλιδίων)
10	-	4,0 ml (1)	-	8,0 ml (1)	9,0 ml (1)
15	-	6,0 ml (1)	-	12,0 ml (1)	13,5 ml (1)
20	-	8,0 ml (1)	-	16,0 ml (1)	18,0 ml (1)
25	-	10,0 ml (1)	-	20,0 ml (1)	22,5 ml (2)
30	9,0 ml (1)	12,0 ml (1)	18,0 ml (1)	24,0 ml (2)	27,0 ml (2)
35	10,5 ml (1)	14,0 ml (1)	21,0 ml (2)	28,0 ml (2)	31,5 ml (2)
40	12,0 ml (1)	16,0 ml (1)	24,0 ml (2)	32,0 ml (2)	36,0 ml (2)
45	13,5 ml (1)	18,0 ml (1)	27,0 ml (2)	36,0 ml (2)	40,5 ml (3)
50	15,0 ml (1)	20,0 ml (1)	30,0 ml (2)	40,0 ml (2)	45,0 ml (3)
55	16,5 ml (1)	22,0 ml (2)	33,0 ml (2)	44,0 ml (3)	49,5 ml (3)
60	18,0 ml (1)	24,0 ml (2)	36,0 ml (2)	48,0 ml (3)	54,0 ml (3)
65	19,5 ml (1)	26,0 ml (2)	39,0 ml (2)	52,0 ml (3)	58,5 ml (3)
70	21,0 ml (2)	28,0 ml (2)	42,0 ml (3)	-	-
75	22,5 ml (2)	30,0 ml (2)	45,0 ml (3)	-	-
80	24,0 ml (2)	32,0 ml (2)	48,0 ml (3)	-	-
85	25,5 ml (2)	34,0 ml (2)	51,0 ml (3)	-	-
90	27,0 ml (2)	36,0 ml (2)	54,0 ml (3)	-	-
95	28,5 ml (2)	38,0 ml (2)	57,0 ml (3)	-	-
100	30,0 ml (2)	40,0 ml (2)	60,0 ml (3)	-	-

Περισσότερες πληροφορίες παρέχονται για τους γιατρούς ή τους επαγγελματίες υγείας στο τέλος του Φύλλου Οδηγιών Χρήσης.

## 7. ΚΑΤΟΧΟΣ ΤΗΣ ΑΔΕΙΑΣ ΚΥΚΛΟΦΟΡΙΑΣ

Pfizer Europe MA EEIG  
Boulevard de la Plaine 17  
1050 Bruxelles  
Βέλγιο

## 8. ΑΡΙΘΜΟΣ(ΟΙ) ΑΔΕΙΑΣ ΚΥΚΛΟΦΟΡΙΑΣ

VFEND 200 mg κόνις για διάλυμα προς έγχυση  
EU/1/02/212/025

VFEND 200 mg κόνις και διαλύτης για διάλυμα προς έγχυση  
EU/1/02/212/027

## 9. ΗΜΕΡΟΜΗΝΙΑ ΠΡΩΤΗΣ ΕΓΚΡΙΣΗΣ/ΑΝΑΝΕΩΣΗΣ ΤΗΣ ΑΔΕΙΑΣ

Ημερομηνία πρώτη έγκρισης: 19 Μαρτίου 2002  
Ημερομηνία τελευταίας ανανέωσης: 21 Φεβρουαρίου 2012

## **10. ΗΜΕΡΟΜΗΝΙΑ ΑΝΑΘΕΩΡΗΣΗΣ ΤΟΥ ΚΕΙΜΕΝΟΥ**

Λεπτομερείς πληροφορίες για το παρόν φαρμακευτικό προϊόν είναι διαθέσιμες στον δικτυακό τόπο του Ευρωπαϊκού Οργανισμού Φαρμάκων: <http://www.ema.europa.eu>.

## 1. ΟΝΟΜΑΣΙΑ ΤΟΥ ΦΑΡΜΑΚΕΥΤΙΚΟΥ ΠΡΟΪΟΝΤΟΣ

VFEND 40 mg/ ml κόνις για πόσιμο εναιώρημα

## 2. ΠΟΙΟΤΙΚΗ ΚΑΙ ΠΟΣΟΤΙΚΗ ΣΥΝΘΕΣΗ

Κάθε ml ποσίμου εναιωρήματος περιέχει 40 mg βορικοναζόλης όταν ανασυσταθεί με ύδωρ.  
Κάθε φιάλη περιέχει 3 g βορικοναζόλης.

Έκδοχα με γνωστή δράση:

Κάθε ml εναιωρήματος περιέχει 0,54 g σακχαρόζης.

Κάθε ml εναιωρήματος περιέχει 2,40 mg βενζοϊκού νατρίου.

Για τον πλήρη κατάλογο των εκδόχων, βλ. παράγραφο 6.1.

## 3. ΦΑΡΜΑΚΟΤΕΧΝΙΚΗ ΜΟΡΦΗ

Κόνις για πόσιμο εναιώρημα.

Λευκή έως υπόλευκη κόνις.

## 4. ΚΛΙΝΙΚΕΣ ΠΛΗΡΟΦΟΡΙΕΣ

### 4.1 Θεραπευτικές ενδείξεις

Το VFEND, είναι μια τριαζόλη, ένας αντιμυκητιασικός παράγοντας ευρέως φάσματος και ενδείκνυται σε ενήλικες και παιδιά ηλικίας 2 ετών και άνω στις ακόλουθες λοιμώξεις:

Θεραπεία της εν τω βάθει ασπεργίλλωσης.

Θεραπεία της καντινταιμίας σε μη ουδετεροπενικούς ασθενείς.

Θεραπεία σοβαρών εν τω βάθει, ανθεκτικών στην φλουκοναζόλη, λοιμώξεων από *Candida* (συμπεριλαμβανομένης της *C. krusei*).

Θεραπεία σοβαρών μυκητιασικών λοιμώξεων που προκαλούνται από είδη *Scedosporium* και *Fusarium*.

Το VFEND πρέπει να χορηγείται κατά κύριο λόγο σε ασθενείς με εξελισσόμενες, πιθανώς επαπειλούσες τη ζωή λοιμώξεις.

Προφύλαξη από διηθητικές μυκητιασικές λοιμώξεις σε υψηλού κινδύνου λήπτες αλλογενούς μοσχεύματος αρχέγονων αιμοποιητικών κυττάρων (HSCT).

### 4.2 Δοσολογία και τρόπος χορήγησης

Δοσολογία

Ηλεκτρολυτικές διαταραχές όπως υποκαλιαιμία, υπομαγνησισαιμία και υπασβεστιαιμία πρέπει να παρακολουθούνται και να αποκαθίστανται, εάν είναι απαραίτητο, πριν την έναρξη και κατά τη διάρκεια της θεραπείας με βορικοναζόλη (βλ. παράγραφο 4.4).

Το VFEND είναι επίσης διαθέσιμο ως 50 mg και 200 mg επικαλυμμένα με υμένιο δισκία, 200 mg κόνις για διάλυμα προς έγχυση και 200 mg κόνις και διαλύτης για διάλυμα προς έγχυση.

## Θεραπεία

### Ενήλικες

Η θεραπεία πρέπει να ξεκινά με την κατάλληλη δόση εφόδου είτε ενδοφλεβίως είτε με χορήγηση VFEND από του στόματος, για να επιτευχθούν συγκεντρώσεις στο πλάσμα την πρώτη ημέρα, παραπλήσιες αυτών στη σταθεροποιημένη κατάσταση. Δεδομένης της υψηλής βιοδιαθεσιμότητας μετά την από του στόματος χορήγηση (96 % - βλ. παράγραφο 5.2), η μετάβαση από την ενδοφλέβια στην από του στόματος χορήγηση είναι αποδεκτή όταν ενδείκνυται κλινικά.

Ο πίνακας που ακολουθεί παρέχει λεπτομερείς πληροφορίες για τη συνιστώμενη δοσολογία:

	Ενδοφλέβια	Πόσιμο εναιώρημα	
		Ασθενείς 40 kg και άνω*	Ασθενείς κάτω των 40 kg*
<b>Δοσολογικό σχήμα εφόδου (εντός των πρώτων 24 ωρών)</b>	6 mg/kg κάθε 12 ώρες	400 mg (10 ml) κάθε 12 ώρες	200 mg (5 ml) κάθε 12 ώρες
<b>Δόση συντήρησης (μετά τις πρώτες 24 ώρες)</b>	4 mg/kg δύο φορές ημερησίως	200 mg (5 ml) δύο φορές ημερησίως	100 mg (2,5 ml) δύο φορές ημερησίως

\* Αυτό επίσης ισχύει για ασθενείς ηλικίας 15 ετών και μεγαλύτερους

### Διάρκεια θεραπείας

Η διάρκεια της θεραπείας θα πρέπει να είναι όσο το δυνατόν συντομότερη, εξαρτώμενη από την κλινική και μυκητολογική ανταπόκριση του ασθενούς. Για τη μακροχρόνια έκθεση στη βορικοναζόλη για διάστημα μεγαλύτερο των 180 ημερών (6 μήνες) απαιτείται προσεκτική αξιολόγηση της σχέσης οφέλους-κινδύνου (βλ. παραγράφους 4.4 και 5.1).

### Προσαρμογή δόσης (Ενήλικες)

Στην περίπτωση ανεπαρκούς ανταπόκρισης του ασθενούς στη θεραπεία, η δόση συντήρησης μπορεί να αυξηθεί στα 300 mg δύο φορές ημερησίως στην από του στόματος χορήγηση. Σε ασθενείς κάτω των 40 kg, η από του στόματος χορηγούμενη δόση μπορεί να αυξηθεί στα 150 mg δύο φορές ημερησίως.

Εάν ο ασθενής δεν μπορεί να ανεχθεί τη θεραπεία σε μία υψηλότερη δόση, μειώστε την από του στόματος δόση κατά 50 mg σταδιακά μέχρι τη δόση συντήρησης των 200 mg δύο φορές την ημέρα (ή 100 mg δύο φορές την ημέρα για ασθενείς κάτω των 40 kg).

Σε περίπτωση χρήσης ως προφύλαξη, ανατρέξτε παρακάτω.

*Παιδιά (2 έως < 12 ετών) και νεαροί έφηβοι με χαμηλό σωματικό βάρος (12 έως 14 ετών και < 50 kg)*  
Η βορικοναζόλη θα πρέπει να χορηγείται σύμφωνα με την παιδιατρική δοσολογία, καθώς αυτοί οι νεαροί έφηβοι μπορεί να μεταβολίζουν τη βορικοναζόλη με τρόπο που μοιάζει περισσότερο με αυτόν των παιδιών παρά με των ενηλίκων.

Το προτεινόμενο δοσολογικό σχήμα είναι ως ακολούθως:

	Ενδοφλέβια	Από του στόματος
<b>Δοσολογικό σχήμα εφόδου (εντός των πρώτων 24 ωρών)</b>	9 mg/kg κάθε 12 ώρες	Δεν συνιστάται
<b>Δόση συντήρησης (μετά τις πρώτες 24 ώρες)</b>	8 mg/kg δύο φορές ημερησίως	9 mg/kg δύο φορές ημερησίως (μία μέγιστη δόση των 350 mg δύο φορές ημερησίως)

Σημείωση: Βασισμένη σε μία φαρμακοκινητική ανάλυση πληθυσμού σε 112 ανοσοκατασταλμένους παιδιατρικούς ασθενείς ηλικίας 2 έως <12 ετών και 26 ανοσοκατασταλμένους εφήβους ηλικίας 12 έως <17 ετών.

Συνιστάται η έναρξη της θεραπείας να γίνεται με το ενδοφλέβιο σχήμα και το από του στόματος σχήμα θα πρέπει να εξετάζεται μόνο μετά την ύπαρξη σημαντικής κλινικής βελτίωσης. Θα πρέπει να σημειωθεί ότι μία ενδοφλέβια δόση των 8 mg/kg θα οδηγήσει σε έκθεση στη βορικοναζόλη περίπου 2 φορές υψηλότερη από μία από του στόματος δόση των 9 mg/kg.

Οι παραπάνω από του στόματος δοσολογικές συστάσεις για παιδιά βασίζονται σε μελέτες στις οποίες χορηγήθηκε βορικοναζόλη ως κόνις για πόσιμο εναιώρημα. Η βιοϊσοδυναμία μεταξύ της κόνεως για πόσιμο εναιώρημα και των δισκίων δεν έχει διερευνηθεί σε παιδιατρικό πληθυσμό. Έχοντας υπόψη τον υποθετικά περιορισμένο χρόνο διέλευσης από το γαστρεντερικό σωλήνα σε παιδιατρικούς ασθενείς, η απορρόφηση των δισκίων ενδέχεται να είναι διαφορετική σε παιδιατρικούς συγκρινόμενη με ενήλικες ασθενείς. Επομένως η χρήση του ποσίου εναιωρήματος συνιστάται σε παιδιά ασθενείς ηλικίας 2 έως <12 ετών.

*Όλοι οι υπόλοιποι έφηβοι (12 έως 14 ετών και  $\geq 50$  kg, 15 έως 17 ετών ανεξαρτήτως σωματικού βάρους)*

Η βορικοναζόλη θα πρέπει να χορηγείται σύμφωνα με τη δοσολογία των ενηλίκων.

*Προσαρμογή δοσολογίας (Παιδιά [2 έως <12 ετών] και νεαροί έφηβοι με χαμηλό σωματικό βάρος [12 έως 14 ετών και <50 kg])*

Εάν η ανταπόκριση του ασθενούς στη θεραπεία δεν είναι επαρκής, η δόση μπορεί να αυξηθεί σταδιακά ανά 1 mg/kg (ή σταδιακά ανά 50 mg εάν χρησιμοποιήθηκε αρχικά η μέγιστη από του στόματος δόση των 350 mg). Εάν ο ασθενής δεν μπορεί να ανεχθεί τη θεραπεία, μειώστε τη δόση σταδιακά ανά 1 mg/kg (ή σταδιακά ανά 50 mg τη φορά εάν χρησιμοποιήθηκε αρχικά η μέγιστη από του στόματος δόση των 350 mg).

Η χρήση σε παιδιατρικούς ασθενείς ηλικίας 2 έως <12 ετών με ηπατική ή νεφρική ανεπάρκεια δεν έχει μελετηθεί (βλ. παραγράφους 4.8 και 5.2).

#### Προφύλαξη σε Ενήλικες και Παιδιά

Η προφύλαξη θα πρέπει να αρχίσει κατά την ημέρα της μεταμόσχευσης και μπορεί να χορηγείται για έως 100 ημέρες. Η προφύλαξη θα πρέπει να είναι όσο το δυνατόν συντομότερη ανάλογα με τον κίνδυνο ανάπτυξης διηθητικής μυκητιασικής λοίμωξης (invasive fungal infection, IFI), όπως καθορίζεται από την ουδετεροπενία ή την ανοσοκαταστολή. Μπορεί να συνεχιστεί για έως 180 ημέρες μετά από τη μεταμόσχευση μόνο σε περίπτωση συνεχιζόμενης ανοσοκαταστολής ή νόσου μοσχεύματος έναντι του ξενιστή (graft versus host disease, GvHD) (βλ. παράγραφο 5.1).

#### Δοσολογία

Το συνιστώμενο δοσολογικό σχήμα για προφύλαξη είναι το ίδιο όπως και για τη θεραπεία στις αντίστοιχες ηλικιακές ομάδες. Παρακαλώ ανατρέξτε στους πίνακες θεραπείας ανωτέρω.

#### Διάρκεια προφύλαξης

Η ασφάλεια και αποτελεσματικότητα της χρήσης της βορικοναζόλης για διάστημα μεγαλύτερο των 180 ημερών δεν έχει μελετηθεί επαρκώς σε κλινικές δοκιμές.

Για τη χρήση της βορικοναζόλης στην προφύλαξη για διάστημα μεγαλύτερο των 180 ημερών (6 μήνες) απαιτείται προσεκτική αξιολόγηση της σχέσης οφέλους-κινδύνου (βλ. παραγράφους 4.4 και 5.1).

#### Προσαρμογή της δόσης

Για τη χρήση ως προφύλαξη, δεν συνιστώνται προσαρμογές της δόσης σε περίπτωση έλλειψης αποτελεσματικότητας ή ανεπιθύμητων ενεργειών που σχετίζονται με τη θεραπεία. Σε περίπτωση ανεπιθύμητων ενεργειών που σχετίζονται με τη θεραπεία πρέπει να εξετάζεται το ενδεχόμενο

διακοπής της βορικοναζόλης και η χρήση εναλλακτικών αντιμυκητιασικών παραγόντων (βλ. παράγραφο 4.4. και 4.8).

### Οι ακόλουθες οδηγίες εφαρμόζονται τόσο στη Θεραπεία όσο και στην Προφύλαξη

#### Προσαρμογές της δόσης σε περίπτωση συγχορήγησης

Η φαινυτοΐνη μπορεί να συγχορηγηθεί με τη βορικοναζόλη εάν η δόση συντήρησης της βορικοναζόλης αυξηθεί από 200 mg σε 400 mg από του στόματος, δύο φορές ημερησίως (100 mg σε 200 mg από του στόματος, δύο φορές ημερησίως, σε ασθενείς με βάρος λιγότερο από 40 kg), βλ. παραγράφους 4.4 και 4.5.

Ο συνδυασμός βορικοναζόλης με ριφαμπουτίνη θα πρέπει να αποφεύγεται, εάν είναι δυνατόν. Ωστόσο, εάν ο συνδυασμός είναι απολύτως αναγκαίος, η δόση συντήρησης της βορικοναζόλης μπορεί να αυξηθεί από 200 mg σε 350 mg από του στόματος, δύο φορές ημερησίως (100 mg σε 200 mg από του στόματος, δύο φορές ημερησίως, σε ασθενείς με βάρος λιγότερο από 40 kg), βλ. παραγράφους 4.4 και 4.5.

Η εφαιβιρένζη μπορεί να συγχορηγηθεί με τη βορικοναζόλη εάν η δόση συντήρησης της βορικοναζόλης αυξηθεί σε 400 mg κάθε 12 ώρες και η δόση της εφαιβιρένζης μειωθεί κατά 50%, δηλαδή σε 300 mg μία φορά ημερησίως. Όταν η θεραπεία με βορικοναζόλη σταματήσει, θα πρέπει να αποκατασταθεί η αρχική δόση της εφαιβιρένζης (βλ. παραγράφους 4.4 και 4.5).

#### Ηλικιωμένοι

Δεν απαιτείται προσαρμογή της δόσης σε ηλικιωμένους ασθενείς (βλ. παράγραφο 5.2).

#### Νεφρική δυσλειτουργία

Η φαρμακοκινητική της βορικοναζόλης μετά την από του στόματος χορήγηση δεν επηρεάζεται από τη νεφρική δυσλειτουργία. Επομένως, δεν συνιστάται προσαρμογή της δοσολογίας στην από του στόματος χορήγηση σε ασθενείς με ήπια έως βαριά νεφρική ανεπάρκεια (βλ. παράγραφο 5.2).

Η βορικοναζόλη αιμοδιυλίζεται με μια κάθαρση της τάξης των 121 ml/min. Μια 4ωρη συνεδρία αιμοκάθαρσης δεν απομακρύνει επαρκή ποσότητα βορικοναζόλης ώστε να δικαιολογεί αναπροσαρμογή της δόσης.

#### Ηπατική δυσλειτουργία

Συνιστάται να χρησιμοποιηθούν οι συνήθεις δόσεις εφόδου, αλλά η δόση συντήρησης να μειωθεί στο μισό σε ασθενείς με ήπιου έως μέτριου βαθμού ηπατική κίρρωση (Child-Pugh A και B) οι οποίοι λαμβάνουν βορικοναζόλη (βλ. παράγραφο 5.2).

Η βορικοναζόλη δεν έχει μελετηθεί σε ασθενείς με βαριά χρόνια ηπατική κίρρωση (Child-Pugh C).

Υπάρχουν περιορισμένα δεδομένα σχετικά με την ασφάλεια του VFEND σε ασθενείς με μη φυσιολογικά αποτελέσματα δοκιμασιών ηπατικής λειτουργίας (ασπαρτική τρανσαμινάση [AST], τρανσαμινάση της αλανίνης [ALT], αλκαλική φωσφατάση [ALP] ή ολική χολερυθρίνη > το 5πλάσιο του ανώτατου ορίου της φυσιολογικής τιμής).

Η βορικοναζόλη έχει συνδεθεί με αυξήσεις στις δοκιμασίες ηπατικής λειτουργίας και με κλινικά σημεία ηπατικής βλάβης, όπως ίκτερο, και πρέπει να χρησιμοποιείται σε ασθενείς με σοβαρή ηπατική ανεπάρκεια μόνο όταν το όφελος υπερτερεί του πιθανού κινδύνου. Οι ασθενείς με σοβαρή ηπατική ανεπάρκεια πρέπει να παρακολουθούνται με προσοχή για την εμφάνιση τοξικότητας από το φάρμακο (βλ. παράγραφο 4.8).

#### Παιδιατρικός πληθυσμός

Η ασφάλεια και η αποτελεσματικότητα του VFEND σε παιδιά ηλικίας μικρότερης των 2 ετών δεν έχουν τεκμηριωθεί. Τα παρόντα διαθέσιμα δεδομένα περιγράφονται στις παραγράφους 4.8 και 5.1 αλλά δεν μπορεί να γίνει σύσταση για τη δοσολογία.

### Τρόπος χορήγησης

Το πόσιμο εναιώρημα VFEND πρέπει να λαμβάνεται τουλάχιστον μία ώρα πριν ή δύο ώρες μετά το γεύμα.

### **4.3 Αντενδείξεις**

Υπερευαισθησία στη δραστική ουσία ή σε κάποιο από τα έκδοχα που αναφέρονται στην παράγραφο 6.1.

Συγχορήγηση με τα υποστρώματα του CYP3A4, τερφεναδίνη, αστεμιζόλη, σιζαπρίδη, πιμοζίδη, ή κινιδίνη, καθώς οι αυξημένες συγκεντρώσεις στο πλάσμα των φαρμακευτικών αυτών ουσιών μπορεί να οδηγήσει σε παράταση του QTc και σε σπάνιες περιπτώσεις σε *torsades de pointes* (βλ. παράγραφο 4.5).

Συγχορήγηση με ριφαμπικίνη, καρβαμαζεπίνη και φαινοβαρβιτάλη καθώς αυτές οι φαρμακευτικές ουσίες είναι πιθανό να μειώσουν σημαντικά τις συγκεντρώσεις στο πλάσμα της βορικοναζόλης (βλ. παράγραφο 4.5).

Συγχορήγηση τυπικών δόσεων βορικοναζόλης με δόσεις εφραβιρένζης των 400 mg μία φορά ημερησίως ή υψηλότερες αντενδείκνυται, καθώς η εφραβιρένζη μειώνει σημαντικά τις συγκεντρώσεις στο πλάσμα της βορικοναζόλης σε υγιείς εθελοντές σε αυτές τις δόσεις. Επίσης, η βορικοναζόλη αυξάνει σημαντικά τις συγκεντρώσεις στο πλάσμα της εφραβιρένζης (βλ. παράγραφο 4.5, για χαμηλότερες δόσεις βλ. παράγραφο 4.4).

Συγχορήγηση με υψηλή δόση ριτοναβίρης (400 mg και άνω δύο φορές ημερησίως), καθώς η ριτοναβίρη μειώνει σημαντικά τις συγκεντρώσεις στο πλάσμα της βορικοναζόλης σε υγιείς εθελοντές σε αυτή τη δόση (βλ. παράγραφο 4.5, για χαμηλότερες δόσεις βλ. παράγραφο 4.4).

Συγχορήγηση με αλκαλοειδή της ερυσιβόδου ούλυρας (εργοταμίνη, διυδροεργοταμίνη), τα οποία είναι υποστρώματα του CYP3A4, καθώς οι αυξημένες συγκεντρώσεις στο πλάσμα αυτών των φαρμακευτικών ουσιών μπορούν να οδηγήσουν σε εργοτισμό (βλ. παράγραφο 4.5).

Συγχορήγηση με σιρόλιμους, καθώς η βορικοναζόλη είναι πιθανό να αυξήσει σημαντικά τις συγκεντρώσεις στο πλάσμα του σιρόλιμους (βλ. παράγραφο 4.5).

Συγχορήγηση με St. John's Wort (βλ. παράγραφο 4.5).

### **4.4 Ειδικές προειδοποιήσεις και προφυλάξεις κατά τη χρήση**

#### Υπερευαισθησία

Απαιτείται προσοχή όταν συνταγογραφείται το VFEND σε ασθενείς που έχουν εμφανίσει υπερευαισθησία σε άλλα σκευάσματα αζολών (βλ. επίσης παράγραφο 4.8).

#### Καρδιαγγειακό

Η βορικοναζόλη έχει συσχετιστεί με παράταση του διαστήματος QTc. Υπήρξαν σπάνιες αναφορές περιπτώσεων *torsades de pointes* σε ασθενείς οι οποίοι λάμβαναν βορικοναζόλη και είχαν παράγοντες κινδύνου, όπως ιστορικό καρδιοτοξικής χημειοθεραπείας, καρδιομυοπάθειας, υποκαλιαιμίας με παράλληλη λήψη φαρμακευτικών προϊόντων που μπορεί να συνεισέφεραν στην τελική έκβαση. Η βορικοναζόλη πρέπει να χορηγείται με προσοχή σε ασθενείς με δυνητικές προαρρυθμικές καταστάσεις, όπως:

- Συγγενή ή επίκτητη παράταση του διαστήματος QTc.
- Καρδιομυοπάθεια, ιδιαίτερα εάν είναι παρούσα καρδιακή ανεπάρκεια.
- Κολπική βραδυκαρδία.
- Υπάρχουσες συμπτωματικές αρρυθμίες.
- Παράλληλη λήψη φαρμακευτικού προϊόντος το οποίο είναι γνωστό ότι παρατείνει το διάστημα QTc. Οι ηλεκτρολυτικές διαταραχές όπως η υποκαλιαιμία, η υπομαγνησισαιμία και η

υπασβεστιαμία πρέπει να παρακολουθούνται και να αποκαθίστανται, εάν είναι απαραίτητο, πριν την έναρξη και κατά τη διάρκεια της θεραπείας με βορικοναζόλη (βλ. παράγραφο 4.2). Μία μελέτη διεξήχθη σε υγιείς εθελοντές, η οποία εξέτασε την επίδραση στο διάστημα QTc εφάπαξ δόσεων βορικοναζόλης έως και 4 φορές μεγαλύτερων της συνήθους ημερήσιας δόσης. Κανείς εθελοντής δεν εμφάνισε διάστημα που να υπερβαίνει το δυνητικά κλινικώς σχετικό όριο των 500 msec (βλ. παράγραφο 5.1).

### Ηπατική τοξικότητα

Σε κλινικές μελέτες, υπήρξαν περιπτώσεις σοβαρών ηπατικών αντιδράσεων κατά τη διάρκεια της θεραπείας με τη βορικοναζόλη (συμπεριλαμβανομένης κλινικής ηπατίτιδας, χολόστασης και κεραυνοβόλου ηπατικής ανεπάρκειας, συμπεριλαμβανομένων θανάτων). Περιπτώσεις ηπατικών αντιδράσεων σημειώθηκε ότι συνέβαιναν κυρίως σε ασθενείς με άλλα σοβαρά υποκείμενα νοσήματα (κυριότερα αιματολογική κακοήθεια). Παροδικές ηπατικές αντιδράσεις, συμπεριλαμβανομένης της ηπατίτιδας και του ίκτερου, έχουν συμβεί μεταξύ ασθενών οι οποίοι δεν έχουν άλλους αναγνωρίσιμους παράγοντες κινδύνου. Η ηπατική δυσλειτουργία είναι συνήθως αναστρέψιμη με τη διακοπή της θεραπείας (βλ. παράγραφο 4.8).

### Παρακολούθηση της ηπατικής λειτουργίας

Οι ασθενείς που λαμβάνουν VFEND πρέπει να παρακολουθούνται προσεκτικά για ηπατική τοξικότητα. Η κλινική αντιμετώπιση θα πρέπει να περιλαμβάνει εργαστηριακή αξιολόγηση της ηπατικής λειτουργίας (ειδικότερα AST και ALT) κατά την έναρξη της θεραπείας με VFEND και τουλάχιστον μία φορά την εβδομάδα για τον πρώτο μήνα θεραπείας. Η διάρκεια της θεραπείας θα πρέπει να είναι όσο το δυνατόν πιο βραχεία· ωστόσο, εάν η θεραπεία συνεχιστεί με βάση την αξιολόγηση οφέλους-κινδύνου (βλ. παράγραφο 4.2), η συχνότητα παρακολούθησης μπορεί να μειωθεί σε μία φορά τον μήνα, εάν δεν υπάρχουν μεταβολές στις δοκιμασίες ηπατικής λειτουργίας.

Εάν τα αποτελέσματα των δοκιμασιών ηπατικής λειτουργίας αυξηθούν σημαντικά, η χορήγηση του VFEND θα πρέπει να διακοπεί, εκτός εάν με βάση την ιατρική αξιολόγηση του κινδύνου-οφέλους της θεραπείας για τον ασθενή δικαιολογείται συνέχιση της χρήσης του.

Η παρακολούθηση της ηπατικής λειτουργίας θα πρέπει να διενεργείται τόσο στα παιδιά όσο και στους ενήλικες.

### Σοβαρές δερματολογικές ανεπιθύμητες ενέργειες

- Φωτοτοξικότητα  
Επιπρόσθετα, το VFEND έχει συσχετιστεί με φωτοτοξικότητα, συμπεριλαμβανομένων αντιδράσεων όπως οι εφηλίδες, οι φακίδες, η ακτινική κεράτωση και η ψευδοπορφυρία. Συνιστάται όλοι οι ασθενείς, συμπεριλαμβανομένων των παιδιών, να αποφεύγουν την έκθεση σε άμεσο ηλιακό φως κατά τη διάρκεια της θεραπείας με το VFEND και να χρησιμοποιούν μέτρα όπως προστατευτική ένδυση και αντιηλιακό με υψηλό δείκτη προστασίας από τον ήλιο (SPF).
- Καρκίνωμα δέρματος από πλακώδες επιθήλιο (Squamous cell carcinoma, SCC)  
Καρκίνωμα δέρματος από πλακώδες επιθήλιο έχει αναφερθεί σε ασθενείς, ορισμένοι από τους οποίους έχουν αναφέρει προηγούμενες φωτοτοξικές αντιδράσεις. Εάν εμφανισθούν αντιδράσεις από φωτοτοξικότητα, θα πρέπει να ζητηθεί συμβουλή από συμβούλιο ιατρών, θα πρέπει να εξεταστεί η διακοπή χορήγησης του VFEND και η χρήση εναλλακτικών αντιμυκητιασικών παραγόντων και ο ασθενής θα πρέπει να παραπεμφθεί σε ένα δερματολόγο. Εάν, ωστόσο, συνεχίζεται η χορήγηση του VFEND, θα πρέπει να πραγματοποιείται δερματολογική εκτίμηση σε συστηματική και τακτική βάση, ώστε να επιτραπεί η πρόωμη ανίχνευση και η αντιμετώπιση προκαρκινικών βλαβών. Η χορήγηση του VFEND θα πρέπει να διακοπεί, εάν αναγνωριστούν προκαρκινικές βλάβες του δέρματος ή καρκίνωμα από πλακώδες επιθήλιο (βλέπε παρακάτω την παράγραφο κάτω από τη Μακροχρόνια θεραπεία).
- Σοβαρές δερματικές ανεπιθύμητες αντιδράσεις  
Σοβαρές δερματικές ανεπιθύμητες αντιδράσεις (SCARs), στις οποίες συμπεριλαμβάνεται το



σύνδρομο Stevens-Johnson (SJS), η τοξική επιδερμική νεκρόλυση (TEN) και η φαρμακευτική αντίδραση με ηωσινοφιλία και συστηματικά συμπτώματα (DRESS), οι οποίες μπορεί να είναι απειλητικές για τη ζωή ή θανατηφόρες, έχουν αναφερθεί με τη χρήση της βορικοναζόλης. Εάν ένας ασθενής αναπτύξει εξάνθημα, θα πρέπει να παρακολουθείται στενά και να διακόπτεται η χορήγηση του VFEND, αν οι βλάβες επιδεινωθούν.

#### Επινεφριδιακά συμβάντα

Έχει αναφερθεί επινεφριδιακή ανεπάρκεια σε ασθενείς που λάμβαναν άλλες αζόλες (π.χ. κετοконаζόλη).

Έχουν αναφερθεί αναστρέψιμες περιπτώσεις επινεφριδιακής ανεπάρκειας σε ασθενείς που λάμβαναν βορικοναζόλη.

Οι ασθενείς που υποβάλλονται σε μακροχρόνια θεραπεία με βορικοναζόλη και κορτικοστεροειδή (συμπεριλαμβανομένων εισπνεόμενων κορτικοστεροειδών, π.χ. βουδεσονίδη και ενδορρινικών κορτικοστεροειδών) θα πρέπει να παρακολουθούνται προσεκτικά για δυσλειτουργία του φλοιού των επινεφριδίων, τόσο κατά τη διάρκεια της θεραπείας όσο και όταν διακοπεί η βορικοναζόλη (βλ. παράγραφο 4.5).

#### Μακροχρόνια θεραπεία

Για τη μακροχρόνια έκθεση (θεραπεία ή προφύλαξη) για διάστημα μεγαλύτερο των 180 ημερών (6 μήνες) απαιτείται προσεκτική αξιολόγηση της σχέσης οφέλους-κινδύνου και, επομένως, οι θεράποντες ιατροί θα πρέπει να λαμβάνουν υπόψη την ανάγκη να περιορίσουν την έκθεση στο VFEND (βλ. παραγράφους 4.2 και 5.1).

Καρκίνωμα δέρματος από πλακώδες επιθήλιο (Squamous cell carcinoma, SCC) έχει αναφερθεί σε σχέση με τη μακροχρόνια θεραπεία με το VFEND.

Μη λοιμώδης περιοστίτιδα με αυξημένα επίπεδα φθορίου και αλκαλικής φωσφατάσης έχει αναφερθεί σε μεταμοσχευμένους ασθενείς. Εάν ένας ασθενής αναπτύξει σκελετικό πόνο και ακτινολογικά ευρήματα συμβατά με περιοστίτιδα, θα πρέπει να εξεταστεί η διακοπή της χορήγησης του VFEND μετά από συμβουλή από συμβούλιο ιατρών.

#### Οπτικές ανεπιθύμητες ενέργειες

Έχουν υπάρξει αναφορές παρατεταμένων οπτικών ανεπιθύμητων ενεργειών, συμπεριλαμβανομένης της θαμπής όρασης, της οπτικής νευρίτιδας και του οιδήματος της οπτικής θηλής (βλ. παράγραφο 4.8).

#### Νεφρικές ανεπιθύμητες ενέργειες

Έχει παρατηρηθεί οξεία νεφρική ανεπάρκεια σε βαριά άρρωστους ασθενείς οι οποίοι βρίσκονται υπό θεραπεία με VFEND. Ασθενείς οι οποίοι αντιμετωπίζονται θεραπευτικά με βορικοναζόλη είναι πιθανό να λαμβάνουν συγχρόνως νεφροτοξικά φαρμακευτικά προϊόντα και να έχουν ταυτόχρονα καταστάσεις οι οποίες μπορεί να έχουν σαν αποτέλεσμα μειωμένη νεφρική λειτουργία (βλ. παράγραφο 4.8).

#### Παρακολούθηση της νεφρικής λειτουργίας

Πρέπει να παρακολουθούνται οι ασθενείς για την ανάπτυξη μη φυσιολογικής νεφρικής λειτουργίας. Η παρακολούθηση πρέπει να συμπεριλαμβάνει εργαστηριακή αξιολόγηση, ειδικότερα της κρεατινίνης ορού.

#### Παρακολούθηση της παγκρεατικής λειτουργίας

Οι ασθενείς, ιδιαίτερα οι παιδιατρικοί, με παράγοντες κινδύνου για εμφάνιση οξείας παγκρεατίτιδας (π.χ., πρόσφατη χημειοθεραπεία, μεταμόσχευση αρχέγονων αιμοποιητικών κυττάρων [HSCT]) θα πρέπει να παρακολουθούνται προσεκτικά κατά τη διάρκεια της θεραπείας με το VFEND. Η παρακολούθηση της αμυλάσης ή της λιπάσης του ορού θα πρέπει να εξετάζεται σε αυτή την κλινική περίπτωση.

### Παιδιατρικός πληθυσμός

Η ασφάλεια και αποτελεσματικότητα σε παιδιατρικούς ασθενείς ηλικίας κάτω των 2 ετών δεν έχει τεκμηριωθεί (βλ. παραγράφους 4.8 και 5.1). Η βορικοναζόλη ενδείκνυται σε παιδιά ηλικίας 2 ετών ή μεγαλύτερα. Υψηλότερη συχνότητα αυξήσεων ηπατικών ενζύμων παρατηρήθηκε στον παιδιατρικό πληθυσμό (βλ. παράγραφο 4.8). Η ηπατική λειτουργία θα πρέπει να παρακολουθείται τόσο στους ενήλικες όσο και στα παιδιά. Η βιοδιαθεσιμότητα μετά από του στόματος χορήγηση ενδέχεται να είναι περιορισμένη σε παιδιατρικούς ασθενείς 2 έως <12 ετών με δυσαπορρόφηση και πολύ χαμηλό σωματικό βάρος για την ηλικία τους. Σε αυτή την περίπτωση, συνιστάται ενδοφλέβια χορήγηση της βορικοναζόλης.

- Σοβαρές δερματολογικές ανεπιθύμητες ενέργειες (συμπεριλαμβανομένου του SCC)  
Η συχνότητα των αντιδράσεων φωτοτοξικότητας είναι υψηλότερη στον παιδιατρικό πληθυσμό. Καθώς έχει αναφερθεί εξέλιξη προς την εμφάνιση SCC, απαιτούνται αυστηρά μέτρα φωτοπροστασίας σε αυτόν τον πληθυσμό ασθενών. Σε παιδιά που παρουσιάζουν φωτογηραντικές βλάβες, όπως φακίδες ή εφηλίδες, συνιστάται αποφυγή της ηλιακής ακτινοβολίας και δερματολογική παρακολούθηση ακόμη και μετά από τη διακοπή της θεραπείας.

### Προφύλαξη

Σε περίπτωση ανεπιθύμητων ενεργειών που σχετίζονται με τη θεραπεία (ηπατοτοξικότητα, σοβαρές δερματικές αντιδράσεις που περιλαμβάνουν φωτοτοξικότητα και SCC, σοβαρές ή παρατεταμένες οπτικές διαταραχές και περιοστίτιδα), πρέπει να εξετάζεται το ενδεχόμενο διακοπής της βορικοναζόλης και της χρήσης εναλλακτικών αντιμυκητιασικών παραγόντων.

### Φαινοτοΐνη (υπόστρωμα του CYP2C9 και ισχυρός επαγωγέας του CYP450)

Συνιστάται προσεκτική παρακολούθηση των επιπέδων φαινοτοΐνης, όταν η φαινοτοΐνη συγχωρηγείται με βορικοναζόλη. Η συγχωρήγηση βορικοναζόλης και φαινοτοΐνης πρέπει να αποφεύγεται εκτός εάν το όφελος υπερτερεί του κινδύνου (βλ. παράγραφο 4.5).

### Εφαβιρένζη (επαγωγέας του CYP450, αναστολέας και υπόστρωμα του CYP3A4)

Όταν η βορικοναζόλη συγχωρηγείται με εφαβιρένζη, η δόση της βορικοναζόλης θα πρέπει να αυξάνεται στα 400 mg κάθε 12 ώρες και η δόση της εφαβιρένζης θα πρέπει να μειώνεται στα 300 mg κάθε 24 ώρες (βλ. παραγράφους 4.2, 4.3 και 4.5).

### Ριφαμπουτίνη (Ισχυρός επαγωγέας του CYP450)

Συνιστάται προσεκτική παρακολούθηση των γενικών εξετάσεων αίματος και των ανεπιθύμητων ενεργειών της ριφαμπουτίνης (π.χ., ραγοειδίτιδα) όταν η ριφαμπουτίνη συγχωρηγείται με βορικοναζόλη. Η συγχωρήγηση βορικοναζόλης και ριφαμπουτίνης πρέπει να αποφεύγεται εκτός εάν το όφελος υπερτερεί του κινδύνου (βλ. παράγραφο 4.5).

### Ριτοναβίρη (ισχυρός επαγωγέας του CYP450, αναστολέας και υπόστρωμα του CYP3A4)

Συγχωρήγηση της βορικοναζόλης με χαμηλή δόση ριτοναβίρης (100 mg δύο φορές ημερησίως) θα πρέπει να αποφεύγεται εκτός εάν η εκτίμηση του κινδύνου/οφέλους για τον ασθενή δικαιολογεί τη χρήση βορικοναζόλης (βλ. παραγράφους 4.3 και 4.5).

### Εβερόλιμους (υπόστρωμα του CYP3A4, υπόστρωμα της P-gp)

Δεν συνιστάται η συγχωρήγηση της βορικοναζόλης με εβερόλιμους επειδή η βορικοναζόλη αναμένεται να αυξήσει σημαντικά τις συγκεντρώσεις του εβερόλιμους. Αυτή τη στιγμή δεν υπάρχουν επαρκή δεδομένα ώστε να επιτρέψουν δοσολογικές συστάσεις σε αυτή την περίπτωση (βλ. παράγραφο 4.5).

### Ναλοξεγκόλη (υπόστρωμα του CYP3A4)

Δεν συνιστάται η συγχωρήγηση της βορικοναζόλης με ναλοξεγκόλη επειδή η βορικοναζόλη αναμένεται να αυξήσει σημαντικά τις συγκεντρώσεις της ναλοξεγκόλης. Επί του παρόντος δεν υπάρχουν επαρκή δεδομένα ώστε να επιτρέψουν δοσολογικές συστάσεις για τη ναλοξεγκόλη σε αυτή την περίπτωση (βλ. παράγραφο 4.5).

#### Μεθαδόνη (υπόστρωμα του CYP3A4)

Συνιστάται η συχνή παρακολούθηση των ανεπιθύμητων ενεργειών και της τοξικότητας που σχετίζεται με τη μεθαδόνη, συμπεριλαμβανομένης της παράτασης του διαστήματος QTc, όταν η μεθαδόνη συγχωρηγείται με βορικοναζόλη, καθώς τα επίπεδα της μεθαδόνης αυξάνονται μετά από συγχωρήγηση βορικοναζόλης. Η ελάττωση της δόσης της μεθαδόνης ενδέχεται να είναι απαραίτητη (βλ. παράγραφο 4.5).

#### Οπιοειδή βραχείας δράσης (υπόστρωμα του CYP3A4)

Η μείωση στη δόση της αλφαιτανίλης, της φαιντανύλης και άλλων βραχείας δράσης οπιοειδών που έχουν παρόμοια δομή με την αλφαιτανίλη και μεταβολίζονται από το CYP3A4 (π.χ., σουφαιτανίλη) θα πρέπει να ληφθεί υπόψη, όταν συγχωρηγούνται με βορικοναζόλη (βλ. παράγραφο 4.5). Καθώς ο χρόνος ημίσειας ζωής της αλφαιτανίλης παρατείνεται κατά 4 φορές όταν η αλφαιτανίλη συγχωρηγείται με βορικοναζόλη και σε μία ανεξάρτητη μελέτη που έχει δημοσιευθεί, η ταυτόχρονη χορήγηση βορικοναζόλης με φαιντανύλη είχε ως αποτέλεσμα μία αύξηση της AUC<sub>0-∞</sub> της φαιντανύλης, ενδέχεται να είναι απαραίτητη η συχνή παρακολούθηση για ανεπιθύμητες ενέργειες σχετιζόμενες με οπιοειδή (συμπεριλαμβανομένης μίας μεγαλύτερης περιόδου παρακολούθησης του αναπνευστικού).

#### Οπιοειδή μακράς δράσης (υπόστρωμα του CYP3A4)

Η μείωση στη δόση της οξυκωδόνης και άλλων μακράς δράσης οπιοειδών που μεταβολίζονται από το CYP3A4 (π.χ. υδροκωδόνη) θα πρέπει να ληφθεί υπόψη, όταν συγχωρηγούνται με βορικοναζόλη. Ενδέχεται να είναι απαραίτητη η συχνή παρακολούθηση για ανεπιθύμητες ενέργειες σχετιζόμενες με οπιοειδή (βλ. παράγραφο 4.5).

#### Φλουκοναζόλη (αναστολέας των CYP2C9, CYP2C19 και CYP3A4)

Η συγχωρήγηση από του στόματος βορικοναζόλης και από του στόματος φλουκοναζόλης είχε ως αποτέλεσμα μία σημαντική αύξηση της C<sub>max</sub> και της AUC<sub>t</sub> της βορικοναζόλης σε υγιείς εθελοντές. Η μειωμένη δόση και/ή συχνότητα της βορικοναζόλης και της φλουκοναζόλης, τα οποία θα εξάλειψαν αυτή την επίδραση, δεν έχουν καθοριστεί. Συνιστάται παρακολούθηση για ανεπιθύμητες ενέργειες σχετιζόμενες με τη βορικοναζόλη εάν η χρήση της βορικοναζόλης γίνεται διαδοχικά, μετά τη χρήση της φλουκοναζόλης (βλ. παράγραφο 4.5).

#### Έκδοχα

##### Σακχαρόζη

Αυτό το φαρμακευτικό προϊόν περιέχει 0,54 g σακχαρόζης ανά ml. Αυτό πρέπει να ληφθεί υπόψη σε ασθενείς με σακχαρώδη διαβήτη. Οι ασθενείς με σπάνια κληρονομικά προβλήματα δυσανεξίας στη φρουκτόζη, δυσαπορρόφηση γλυκόζης-γαλακτόζης ή ανεπάρκεια σουκράσης-ισομαλτάσης δεν πρέπει να πάρουν αυτό το φάρμακο. Μπορεί να είναι επιβλαβές για τα δόντια.

##### Νάτριο

Αυτό το φαρμακευτικό προϊόν περιέχει λιγότερο από 1 mmol νατρίου (23 mg) ανά 5 ml εναιωρήματος. Οι ασθενείς σε διατροφή με χαμηλή περιεκτικότητα σε νάτριο θα πρέπει να ενημερωθούν ότι αυτό το φαρμακευτικό προϊόν είναι ουσιαστικά «ελεύθερο νατρίου».

#### **4.5 Αλληλεπιδράσεις με άλλα φαρμακευτικά προϊόντα και άλλες μορφές αλληλεπίδρασης**

Η βορικοναζόλη μεταβολίζεται από και αναστέλλει τη δραστηριότητα των ισοενζύμων του κυτοχρώματος P450, CYP2C19, CYP2C9 και CYP3A4. Οι αναστολείς ή επαγωγείς αυτών των ισοενζύμων μπορεί να αυξήσουν ή να μειώσουν τις συγκεντρώσεις βορικοναζόλης στο πλάσμα, αντίστοιχα, και για την βορικοναζόλη υπάρχει πιθανότητα να αυξάνει τις συγκεντρώσεις στο πλάσμα ουσιών που μεταβολίζονται από αυτά τα ισοένζυμα του CYP450, συγκεκριμένα για ουσίες που μεταβολίζονται από το CYP3A4, καθώς η βορικοναζόλη είναι ένας ισχυρός αναστολέας του CYP3A4 αν και η αύξηση στην AUC εξαρτάται από το υπόστρωμα (βλ. Πίνακα παρακάτω).

Εκτός εάν ορίζεται διαφορετικά, έχουν πραγματοποιηθεί μελέτες αλληλεπιδράσεων του φαρμάκου

σε υγιείς ενήλικες άνδρες χρησιμοποιώντας πολλαπλές δόσεις μέχρι την επίτευξη σταθερής κατάστασης με από του στόματος βορικοναζόλη στα 200 mg δύο φορές ημερησίως (BID). Αυτά τα αποτελέσματα είναι σχετικά και με άλλους πληθυσμούς και οδούς χορήγησης.

Η βορικοναζόλη θα πρέπει να χορηγείται με προσοχή σε ασθενείς με συγχορηγούμενη αγωγή που είναι γνωστό ότι παρατείνει το διάστημα QTc. Όταν υπάρχει επίσης πιθανότητα για την βορικοναζόλη να αυξήσει τις συγκεντρώσεις στο πλάσμα ουσιών που μεταβολίζονται από τα ισοένζυμα CYP3A4 (ορισμένα αντισταμινικά, κινιδίνη, σισαπρίδη, πιμοζίδη), η συγχορήγηση αντενδείκνυται (βλ. παρακάτω και παράγραφο 4.3).

#### Πίνακας αλληλεπιδράσεων

Οι αλληλεπιδράσεις μεταξύ της βορικοναζόλης και άλλων φαρμακευτικών προϊόντων αναφέρονται στον παρακάτω πίνακα (άπαξ ημερησίως ως «QD», δύο φορές ημερησίως ως «BID», τρεις φορές ημερησίως ως «TID» και μη καθορισμένο ως «ND»). Η κατεύθυνση του βέλους για κάθε φαρμακοκινητική παράμετρο βασίζεται στο διάστημα εμπιστοσύνης 90% της γεωμετρικής μέσης αναλογίας, το οποίο είναι είτε εντός ( $\leftrightarrow$ ), κάτω ( $\downarrow$ ) ή πάνω ( $\uparrow$ ) από το εύρος 80-125%. Ο αστερίσκος (\*) υποδεικνύει μία αμφίδρομη αλληλεπίδραση. Τα  $AUC_{\tau}$ ,  $AUC_t$  και  $AUC_{0-\infty}$  αντιπροσωπεύουν την περιοχή κάτω από την καμπύλη σε ένα διάστημα χορήγησης, από τον χρόνο μηδέν μέχρι τον χρόνο με ανιχνεύσιμη μέτρηση και από τον χρόνο μηδέν μέχρι το άπειρο, αντίστοιχα.

Οι αλληλεπιδράσεις στον πίνακα παρουσιάζονται με την ακόλουθη σειρά: αντενδείξεις, αυτές που απαιτούν προσαρμογή της δόσης και προσεκτική κλινική και/ή βιολογική παρακολούθηση και τέλος αυτές που δεν έχουν σημαντική φαρμακοκινητική αλληλεπίδραση αλλά ενδέχεται να παρουσιάζουν κλινικό ενδιαφέρον σε αυτό το θεραπευτικό πεδίο.

<b>Φαρμακευτικό προϊόν [Μηχανισμός αλληλεπίδρασης]</b>	<b>Αλληλεπίδραση Αλλαγές γεωμετρικού μέσου όρου (%)</b>	<b>Συστάσεις σχετικά με την συγχορήγηση</b>
Αστεμιζόλη, σισαπρίδη, πιμοζίδη, κινιδίνη και τερφεναδίνη [υποστρώματα CYP3A4]	Παρότι δεν μελετήθηκε, οι αυξημένες συγκεντρώσεις αυτών των φαρμακευτικών προϊόντων στο πλάσμα μπορεί να οδηγήσουν σε παράταση του διαστήματος QTc και σπάνιες περιπτώσεις torsades de pointes.	<b>Αντενδείκνυται</b> (βλ. παράγραφο 4.3)
Καρβαμαζεπίνη και μακράς δράσης βαρβιτουρικά (π.χ., φαινοβαρβιτάλη, μεφοβαρβιτάλη) [ισχυροί επαγωγοί του CYP450]	Παρότι δεν μελετήθηκε, η καρβαμαζεπίνη και τα μακράς δράσης βαρβιτουρικά είναι πιθανό να μειώσουν σημαντικά τις συγκεντρώσεις της βορικοναζόλης στο πλάσμα.	<b>Αντενδείκνυται</b> (βλ. παράγραφο 4.3)

Φαρμακευτικό προϊόν [Μηχανισμός αλληλεπίδρασης]	Αλληλεπίδραση Αλλαγές γεωμετρικού μέσου όρου (%)	Συστάσεις σχετικά με την συγχορήγηση
<p>Εφαβιρένζη (ένας μη νουκλεοσιδικός αναστολέας της αντίστροφης μεταγραφάσης) [επαγωγέας του CYP450, αναστολέας και υπόστρωμα του CYP3A4]</p> <p>Εφαβιρένζη 400 mg QD, συγχορηγούμενη με βορικοναζόλη 200 mg BID)*</p> <p>Εφαβιρένζη 300 mg QD, συγχορηγούμενη με βορικοναζόλη 400 mg BID*</p>	<p>Εφαβιρένζη C<sub>max</sub> ↑ 38% Εφαβιρένζη AUCτ ↑ 44% Βορικοναζόλη C<sub>max</sub> ↓ 61% Βορικοναζόλη AUCτ ↓ 77%</p> <p>Σε σύγκριση με την εφαβιρένζη 600 mg QD, Εφαβιρένζη C<sub>max</sub> ↔ Εφαβιρένζη AUCτ ↑ 17%</p> <p>Σε σύγκριση με τη βορικοναζόλη 200 mg BID, Βορικοναζόλη C<sub>max</sub> ↑ 23% Βορικοναζόλη AUCτ ↓ 7%</p>	<p>Η χρήση τυπικών δόσεων βορικοναζόλης με δόσεις εφαβιρένζης των 400 mg QD ή υψηλότερες <b>αντενδείκνυται</b> (βλ. παράγραφο 4.3).</p> <p>Επιτρέπεται η συγχορήγηση της βορικοναζόλης με εφαβιρένζη εάν η δόση συντήρησης της βορικοναζόλης αυξηθεί στα 400 mg BID και η δόση της εφαβιρένζης μειωθεί στα 300 mg QD. Όταν διακοπεί η θεραπεία με βορικοναζόλη, θα πρέπει να αποκατασταθεί η αρχική δόση εφαβιρένζης (βλ. παράγραφο 4.2 και 4.4).</p>
<p>Αλκαλοειδή της ερυσιβώδους όλυρας (π.χ., εργοταμίνη και διυδροεργοταμίνη) [υποστρώματα του CYP3A4]</p>	<p>Παρότι δεν μελετήθηκε, η βορικοναζόλη είναι πιθανό να αυξήσει τις συγκεντρώσεις των αλκαλοειδών της ερυσιβώδους όλυρας στο πλάσμα και να οδηγήσει σε εργοτισμό.</p>	<p><b>Αντενδείκνυται</b> (βλ. παράγραφο 4.3)</p>
<p>Ριφαμπουτίνη [ισχυρός επαγωγέας του CYP450]</p> <p>300 mg QD</p> <p>300 mg QD (συγχορηγούμενο με βορικοναζόλη 350 mg BID)*</p> <p>300 mg QD (συγχορηγούμενο με βορικοναζόλη 400 mg BID)*</p>	<p>Βορικοναζόλη C<sub>max</sub> ↓ 69% Βορικοναζόλη AUCτ ↓ 78%</p> <p>Σε σύγκριση με τη βορικοναζόλη 200 mg BID, Βορικοναζόλη C<sub>max</sub> ↓ 4% Βορικοναζόλη AUCτ ↓ 32%</p> <p>Ριφαμπουτίνη C<sub>max</sub> ↑ 195% Ριφαμπουτίνη AUCτ ↑ 331% Σε σύγκριση με τη βορικοναζόλη 200 mg BID, Βορικοναζόλη C<sub>max</sub> ↑ 104% Βορικοναζόλη AUCτ ↑ 87%</p>	<p>Η ταυτόχρονη χρήση βορικοναζόλης και ριφαμπουτίνης θα πρέπει να αποφεύγεται εκτός εάν το όφελος υπερτερεί του κινδύνου. Η δόση συντήρησης της βορικοναζόλης μπορεί αυξηθεί στα 5 mg/kg ενδοφλεβίως BID ή από 200 mg σε 350 mg από του στόματος BID, (100 mg σε 200 mg από του στόματος BID σε ασθενείς με βάρος μικρότερο από 40 κιλά) (βλ. παράγραφο 4.2). Συνιστάται προσεκτική παρακολούθηση των γενικών εξετάσεων αίματος και των ανεπιθύμητων ενεργειών σχετιζόμενων με την ριφαμπουτίνη (π.χ. ραγοειδίτιδα) όταν η ριφαμπουτίνη συγχορηγείται με βορικοναζόλη.</p>
<p>Ριφαμπικίνη (600 mg QD) [ισχυρός επαγωγέας του CYP450]</p>	<p>Βορικοναζόλη C<sub>max</sub> ↓ 93% Βορικοναζόλη AUCτ ↓ 96%</p>	<p><b>Αντενδείκνυται</b> (βλ. παράγραφο 4.3)</p>

Φαρμακευτικό προϊόν [Μηχανισμός αλληλεπίδρασης]	Αλληλεπίδραση Αλλαγές γεωμετρικού μέσου όρου (%)	Συστάσεις σχετικά με την συγχορήγηση
<p>Ριτοναβίρη (αναστολέας της πρωτεάσης) [ισχυρός επαγωγέας του CYP450, αναστολέας και υπόστρωμα του CYP3A4]</p> <p>Υψηλή δόση (400 mg BID)</p> <p>Χαμηλή δόση (100 mg BID)*</p>	<p>Ριτοναβίρη <math>C_{max}</math> και AUCτ ↔ Βορικοναζόλη <math>C_{max}</math> ↓ 66% Βορικοναζόλη AUCτ ↓ 82%</p> <p>Ριτοναβίρη <math>C_{max}</math> ↓ 25% Ριτοναβίρη AUCτ ↓ 13% Βορικοναζόλη <math>C_{max}</math> ↓ 24% Βορικοναζόλη AUCτ ↓ 39%</p>	<p>Η συγχορήγηση της βορικοναζόλης με υψηλές δόσεις ριτοναβίρης (400 mg και άνω BID) <b>αντενδείκνυται</b> (βλ. παράγραφο 4.3).</p> <p>Η συγχορήγηση της βορικοναζόλης με χαμηλή δόση ριτοναβίρης (100 mg BID) θα πρέπει να αποφεύγεται εκτός εάν η εκτίμηση του κινδύνου/οφέλους για τον ασθενή δικαιολογεί τη χρήση βορικοναζόλης.</p>
<p>St. John's Wort [επαγωγέας του CYP450, επαγωγέας της P-gp] 300 mg TID (συγχορηγούμενο με εφάπαξ δόση βορικοναζόλης 400 mg )</p>	<p>Σε μία ανεξάρτητη δημοσιευμένη μελέτη, Βορικοναζόλη AUC<sub>0-∞</sub> ↓ 59%</p>	<p><b>Αντενδείκνυται</b> (βλ. παράγραφο 4.3)</p>
<p>Εβερόλιμους [υπόστρωμα του CYP3A4, υπόστρωμα της P-gp]</p>	<p>Παρότι δεν μελετήθηκε, η βορικοναζόλη είναι πιθανό να αυξήσει σημαντικά τις συγκεντρώσεις του εβερόλιμους στο πλάσμα.</p>	<p>Δεν συνιστάται η συγχορήγηση της βορικοναζόλης με εβερόλιμους επειδή η βορικοναζόλη αναμένεται να αυξήσει σημαντικά τις συγκεντρώσεις του εβερόλιμους (βλ. παράγραφο 4.4).</p>
<p>Ναλοξεγκόλη [υπόστρωμα του CYP3A4]</p>	<p>Παρότι δεν έχει μελετηθεί, η βορικοναζόλη είναι πιθανό να αυξάνει σημαντικά τις συγκεντρώσεις της ναλοξεγκόλης στο πλάσμα.</p>	<p>Η συγχορήγηση βορικοναζόλης και ναλοξεγκόλης δεν συνιστάται, καθώς δεν υπάρχουν επαρκή δεδομένα ώστε να επιτρέψουν δοσολογικές συστάσεις για τη ναλοξεγκόλη σε αυτή την περίπτωση (βλ. παράγραφο 4.4).</p>
<p>Φλουκοναζόλη (200 mg QD) [αναστολέας των CYP2C9, CYP2C19 και CYP3A4]</p>	<p>Βορικοναζόλη <math>C_{max}</math> ↑ 57% Βορικοναζόλη AUCτ ↑ 79% Φλουκοναζόλη <math>C_{max}</math> ND Φλουκοναζόλη AUCτ ND</p>	<p>Η μειωμένη δόση και/ή συχνότητα της βορικοναζόλης και της φλουκοναζόλης, τα οποία θα εξάλειφαν αυτή την επίδραση, δεν έχουν καθοριστεί. Συνιστάται παρακολούθηση για ανεπιθύμητες ενέργειες σχετιζόμενες με τη βορικοναζόλη εάν η χρήση της βορικοναζόλης γίνεται διαδοχικά μετά τη χρήση της φλουκοναζόλης.</p>

Φαρμακευτικό προϊόν [Μηχανισμός αλληλεπίδρασης]	Αλληλεπίδραση Αλλαγές γεωμετρικού μέσου όρου (%)	Συστάσεις σχετικά με την συγχορήγηση
Φαινυτοΐνη [υπόστρωμα του CYP2C9 και ισχυρός επαγωγέας του CYP450]  300 mg QD  300 mg QD (συγχορηγούμενη με βορικοναζόλη 400 mg BID)*	Βορικοναζόλη C <sub>max</sub> ↓ 49% Βορικοναζόλη AUC <sub>τ</sub> ↓ 69%  Φαινυτοΐνη C <sub>max</sub> ↑ 67% Φαινυτοΐνη AUC <sub>τ</sub> ↑ 81% Σε σύγκριση με τη βορικοναζόλη 200 mg BID, Βορικοναζόλη C <sub>max</sub> ↑ 34% Βορικοναζόλη AUC <sub>τ</sub> ↑ 39%	Η συγχορήγηση βορικοναζόλης και φαινυτοΐνης πρέπει να αποφεύγεται εκτός εάν το όφελος υπερτερεί του κινδύνου. Συνιστάται προσεκτική παρακολούθηση των επιπέδων της φαινυτοΐνης στο πλάσμα.  Η φαινυτοΐνη μπορεί να συγχορηγηθεί με τη βορικοναζόλη, εάν η δόση συντήρησης της βορικοναζόλης αυξηθεί στα 5 mg/kg ενδοφλεβίως BID ή από 200 mg σε 400 mg από του στόματος BID, (100 mg σε 200 mg από του στόματος BID σε ασθενείς με βάρος μικρότερο από 40 κιλά) (βλ. παράγραφο 4.2).
Letermovir [επαγωγέας των CYP2C9 και CYP2C19]	Βορικοναζόλη C <sub>max</sub> ↓ 39% Βορικοναζόλη AUC <sub>0-12</sub> ↓ 44% Βορικοναζόλη C <sub>12</sub> ↓ 51%	Εάν δεν μπορεί να αποφευχθεί η ταυτόχρονη χορήγηση βορικοναζόλης και letermovir, παρακολουθήστε για απώλεια της αποτελεσματικότητας της βορικοναζόλης.
Αντιπηκτικά  Βαρφαρίνη (30 mg εφάπαξ δόση, συγχορηγούμενη με 300 mg βορικοναζόλης BID) [υπόστρωμα του CYP2C9]  Άλλα από του στόματος χορηγούμενα κουμαρινικά (π.χ., φαινπροκουμόνη, ασενοκουμαρόλη) [υποστρώματα των CYP2C9 και CYP3A4]	Η μέγιστη αύξηση του χρόνου προθρομβίνης ήταν περίπου διπλάσια.  Παρότι δεν μελετήθηκε, η βορικοναζόλη μπορεί να αυξήσει τις συγκεντρώσεις των κουμαρινικών στο πλάσμα, το οποίο μπορεί να προκαλέσει μία αύξηση στον χρόνο προθρομβίνης.	Συνιστάται η στενή παρακολούθηση του χρόνου προθρομβίνης ή άλλων κατάλληλων δοκιμασιών για την πήξη του αίματος και η δόση των αντιπηκτικών θα πρέπει να προσαρμόζεται ανάλογα.
Invacastor [υπόστρωμα του CYP3A4]	Παρότι δεν έχει μελετηθεί, η βορικοναζόλη είναι πιθανό να αυξάνει τις συγκεντρώσεις του invacastor στο πλάσμα, με κίνδυνο αύξησης των ανεπιθύμητων ενεργειών.	Συνιστάται μείωση της δόσης του invacastor.
Βενζοδιαζεπίνες (π.χ., μιδαζολάμη, τριαζολάμη, αλπραζολάμη) [υποστρώματα του CYP3A4]	Παρότι δεν μελετήθηκε κλινικά, η βορικοναζόλη είναι πιθανό να αυξήσει τις συγκεντρώσεις στο πλάσμα των βενζοδιαζεπινών που μεταβολίζονται από το CYP3A4 και να οδηγήσει σε παρατεταμένη κατασταλτική επίδραση.	Πρέπει να εξεταστεί το ενδεχόμενο μείωσης της δόσης των βενζοδιαζεπινών.
Τολβαπτάνη [υπόστρωμα του CYP3A]	Παρόλο που δεν έχει μελετηθεί κλινικά, η βορικοναζόλη είναι πιθανό να αυξάνει σημαντικά τις συγκεντρώσεις της τολβαπτάνης στο πλάσμα.	Εάν δεν μπορεί να αποφευχθεί η ταυτόχρονη χορήγηση βορικοναζόλης και τολβαπτάνης, συνιστάται η μείωση της δόσης της τολβαπτάνης.

Φαρμακευτικό προϊόν [Μηχανισμός αλληλεπίδρασης]	Αλληλεπίδραση Αλλαγές γεωμετρικού μέσου όρου (%)	Συστάσεις σχετικά με την συγχορήγηση
<p>Ανοσοκατασταλτικά [υποστρώματα του CYP3A4]</p> <p>ρόλιμους (2 mg εφάπαξ δόση)</p> <p>Κυκλοσπορίνη (σε σταθεροποιημένους ασθενείς με μεταμόσχευση νεφρού που λαμβάνουν χρόνια θεραπεία με κυκλοσπορίνη)</p> <p>Τακρόλιμους (0,1 mg/kg εφάπαξ δόση)</p>	<p>Σε μία ανεξάρτητη δημοσιευμένη μελέτη, Σιρόλιμους <math>C_{max}</math> ↑ 6,6 φορές Σιρόλιμους <math>AUC_{0-\infty}</math> ↑ 11 φορές</p> <p>Κυκλοσπορίνη <math>C_{max}</math> ↑ 13% Κυκλοσπορίνη <math>AUC_t</math> ↑ 70%</p> <p>Τακρόλιμους <math>C_{max}</math> ↑ 117% Τακρόλιμους <math>AUC_t</math> ↑ 221%</p>	<p>Η συγχορήγηση της βορικοναζόλης και του σιρόλιμους <b>αντενδείκνυται</b> (βλ. παράγραφο 4.3).</p> <p>Κατά την έναρξη της βορικοναζόλης σε ασθενείς οι οποίοι λαμβάνουν ήδη κυκλοσπορίνη, συνιστάται η μείωση της δόσης της κυκλοσπορίνης κατά το ήμισυ και η προσεκτική παρακολούθηση των επιπέδων της κυκλοσπορίνης. Αυξημένα επίπεδα κυκλοσπορίνης έχουν συσχετιστεί με νεφροτοξικότητα. <u>Όταν διακόπτεται η βορικοναζόλη, τα επίπεδα της κυκλοσπορίνης πρέπει να παρακολουθούνται προσεκτικά και η δόση να αυξάνεται όπως απαιτείται.</u></p> <p>Κατά την έναρξη της θεραπείας με βορικοναζόλη σε ασθενείς οι οποίοι λαμβάνουν ήδη τακρόλιμους, συνιστάται η μείωση της δόσης του τακρόλιμους στο ένα τρίτο της αρχικής δόσης και να παρακολουθείται προσεκτικά το επίπεδο του τακρόλιμους. Αυξημένα επίπεδα τακρόλιμους έχουν συσχετιστεί με νεφροτοξικότητα. <u>Όταν διακόπτεται η θεραπεία με βορικοναζόλη, τα επίπεδα του τακρόλιμους πρέπει να παρακολουθούνται προσεκτικά και η δόση να αυξάνεται όπως απαιτείται.</u></p>
<p>Οπιοειδή Μακράς Δράσης [υποστρώματα του CYP3A4]</p> <p>Οξυκωδόνη (10 mg εφάπαξ δόση)</p>	<p>Σε μία ανεξάρτητη δημοσιευμένη μελέτη, Οξυκωδόνη <math>C_{max}</math> ↑ 1,7 φορές Οξυκωδόνη <math>AUC_{0-\infty}</math> ↑ 3,6 φορές</p>	<p>Πρέπει να εξεταστεί το ενδεχόμενο μείωσης της δόσης της οξυκωδόνης και άλλων οπιοειδών μακράς δράσης που μεταβολίζονται από το CYP3A4 (π.χ., υδροκωδόνη). Ενδέχεται να απαιτείται συχνή παρακολούθηση για σχετιζόμενες με τα οπιοειδή ανεπιθύμητες ενέργειες.</p>



Φαρμακευτικό προϊόν [Μηχανισμός αλληλεπίδρασης]	Αλληλεπίδραση Αλλαγές γεωμετρικού μέσου όρου (%)	Συστάσεις σχετικά με την συγχορήγηση
Μεθαδόνη (32-100 mg QD) [υπόστρωμα του CYP3A4]	R-μεθαδόνη (δραστική) $C_{max}$ ↑ 31% R-μεθαδόνη (δραστική) $AUC_{\tau}$ ↑ 47% S-μεθαδόνη $C_{max}$ ↑ 65% S-μεθαδόνη $AUC_{\tau}$ ↑ 103%	Συνιστάται η συχνή παρακολούθηση για σχετιζόμενες με τη μεθαδόνη ανεπιθύμητες ενέργειες και τοξικότητα, συμπεριλαμβανομένης της παράτασης του διαστήματος QTc. Ενδέχεται να απαιτείται μείωση της δόσης της μεθαδόνης.
Μη Στεροειδή Αντιφλεγμονώδη Φάρμακα (ΜΣΑΦ) [υποστρώματα του CYP2C9]		
Ιβουπροφαίνη (400 mg εφάπαξ δόση)	S-Ιβουπροφαίνη $C_{max}$ ↑ 20% S-Ιβουπροφαίνη $AUC_{0-\infty}$ ↑ 100%	Συνιστάται η συχνή παρακολούθηση για σχετιζόμενες με τα ΜΣΑΦ ανεπιθύμητες ενέργειες και τοξικότητα. Ενδέχεται να απαιτείται μείωση της δόσης των ΜΣΑΦ.
Δικλοφενάκη (50 mg εφάπαξ δόση)	Δικλοφενάκη $C_{max}$ ↑ 114% Δικλοφενάκη $AUC_{0-\infty}$ ↑ 78%	
Ομεπραζόλη (40 mg QD)* [αναστολέας του CYP2C19, υπόστρωμα των CYP2C19 και CYP3A4]	Ομεπραζόλη $C_{max}$ ↑ 116% Ομεπραζόλη $AUC_{\tau}$ ↑ 280% Βορικοναζόλη $C_{max}$ ↑ 15% Βορικοναζόλη $AUC_{\tau}$ ↑ 41%	Δεν συνιστάται προσαρμογή της δόσης της βορικοναζόλης.  Κατά την έναρξη της θεραπείας με βορικοναζόλη σε ασθενείς οι οποίοι λαμβάνουν ήδη ομεπραζόλη σε δόσεις των 40 mg ή μεγαλύτερες, συνιστάται η μείωση της δόσης της ομεπραζόλης κατά το ήμισυ.
	Άλλοι αναστολείς της αντλίας πρωτονίων που είναι υποστρώματα του CYP2C19 μπορεί επίσης να ανασταλούν από τη βορικοναζόλη και μπορεί να οδηγήσουν σε αυξημένες συγκεντρώσεις αυτών των φαρμακευτικών προϊόντων στο πλάσμα.	
Από του στόματος Αντισυλληπτικά* [υπόστρωμα του CYP3A4, αναστολέας του CYP2C19] Νοραιθιστερόνη/Αιθινυλοιστραδιόλη (1 mg/0,035 mg QD)	Αιθινυλοιστραδιόλη $C_{max}$ ↑ 36% Αιθινυλοιστραδιόλη $AUC_{\tau}$ ↑ 61% Νοραιθιστερόνη $C_{max}$ ↑ 15% Νοραιθιστερόνη $AUC_{\tau}$ ↑ 53% Βορικοναζόλη $C_{max}$ ↑ 14% Βορικοναζόλη $AUC_{\tau}$ ↑ 46%	Συνιστάται η παρακολούθηση για ανεπιθύμητες ενέργειες σχετιζόμενες με τα από του στόματος χορηγούμενα αντισυλληπτικά επιπλέον αυτών που σχετίζονται με τη βορικοναζόλη.

Φαρμακευτικό προϊόν [Μηχανισμός αλληλεπίδρασης]	Αλληλεπίδραση Αλλαγές γεωμετρικού μέσου όρου (%)	Συστάσεις σχετικά με την συγχορήγηση
<p>Οπιοειδή Βραχείας Δράσης [υποσπρώματα του CYP3A4]</p> <p>Αλφαιτανίλη (20 µg/kg εφάπαξ δόση, με συγχορηγούμενη ναλοξόνη)</p> <p>Φαιτανύλη (5 µg/kg εφάπαξ δόση)</p>	<p>Σε μία ανεξάρτητη δημοσιευμένη μελέτη, Αλφαιτανίλη AUC<sub>0-∞</sub> ↑ 6-φορές</p> <p>Σε μία ανεξάρτητη δημοσιευμένη μελέτη, Φαιτανύλη AUC<sub>0-∞</sub> ↑ 1,34-φορές</p>	<p>Πρέπει να εξεταστεί το ενδεχόμενο μείωσης της δόσης της αλφαιτανίλης, της φαιτανύλης και άλλων βραχείας δράσης οπιοειδών που έχουν παρόμοια δομή με την αλφαιτανίλη και μεταβολίζονται από το CYP3A4 (π.χ. σουφαιτανίλη). Συνιστάται εκτενής και συχνή παρακολούθηση για αναπνευστική καταστολή και άλλες σχετιζόμενες με τα οπιοειδή ανεπιθύμητες ενέργειες.</p>
<p>Στατίνες (π.χ., λοβαστατίνη) [υποσπρώματα του CYP3A4]</p>	<p>Παρότι δεν μελετήθηκε κλινικά, η βορικοναζόλη είναι πιθανό να αυξήσει της συγκεντρώσεις στο πλάσμα των στατίνων, οι οποίες μεταβολίζονται από το CYP3A4 και αυτό θα μπορούσε να οδηγήσει σε ραβδομύωση.</p>	<p>Πρέπει να εξεταστεί το ενδεχόμενο μείωσης της δόσης των στατίνων.</p>
<p>Σουλφονουριές (π.χ., τολβουταμίδη, γλιπιζίδη και γλιβουρίδη) [υποσπρώματα του CYP2C9]</p>	<p>Παρότι δεν μελετήθηκε, η βορικοναζόλη πιθανόν να αυξήσει τις συγκεντρώσεις των σουλφονουριών στο πλάσμα και να προκαλέσει υπογλυκαιμία.</p>	<p>Συνιστάται η προσεκτική παρακολούθηση των επιπέδων γλυκόζης στο αίμα. Πρέπει να εξεταστεί το ενδεχόμενο μείωσης της δόσης των σουλφονουριών.</p>
<p>Αλκαλοειδή της Vinca (π.χ. βινκριστίνη και βινμπλαστίνη) [υποσπρώματα του CYP3A4]</p>	<p>Παρότι δεν μελετήθηκε, η βορικοναζόλη πιθανόν να αυξήσει τις συγκεντρώσεις των αλκαλοειδών της Vinca στο πλάσμα και να οδηγήσει σε νευροτοξικότητα.</p>	<p>Πρέπει να εξεταστεί το ενδεχόμενο μείωσης της δόσης των αλκαλοειδών της vinca.</p>
<p>Άλλοι Αναστολείς της HIV Πρωτεάσης (π.χ., σακουϊναβίρη, αμπρεναβίρη και νελφίναβίρη)* [υποσπρώματα και αναστολείς του CYP3A4]</p>	<p>Δεν έχει μελετηθεί κλινικά. <i>In vitro</i> μελέτες δείχνουν ότι η βορικοναζόλη μπορεί να αναστείλει το μεταβολισμό των αναστολέων της HIV πρωτεάσης και ο μεταβολισμός της βορικοναζόλης μπορεί επίσης να ανασταλεί από τους αναστολείς της HIV πρωτεάσης.</p>	<p>Προσεκτική παρακολούθηση για εμφάνιση φαρμακευτικής τοξικότητας και/ή έλλειψης αποτελεσματικότητας, και προσαρμογή της δόσης ενδέχεται να απαιτείται.</p>
<p>Άλλοι Μη-Νουκλεοσιδικοί Αναστολείς της Αντίστροφης Μεταγραφάσης (NNRTIs) (π.χ., νελαβιδίνη, νεβιραπίνη)* [υποσπρώματα, αναστολείς του CYP3A4 ή επαγωγείς του CYP450]</p>	<p>Δεν μελετήθηκαν κλινικά. <i>In vitro</i> μελέτες δείχνουν ότι ο μεταβολισμός της βορικοναζόλης μπορεί να ανασταλεί από τους NNRTIs και η βορικοναζόλη μπορεί να αναστείλει τον μεταβολισμό των NNRTIs. Τα ευρήματα σχετικά με την επίδραση της εφαιβιρένης στη βορικοναζόλη υποδεικνύουν ότι ο μεταβολισμός της βορικοναζόλης μπορεί να επαχθεί από έναν NNRTI.</p>	<p>Προσεκτική παρακολούθηση για εμφάνιση φαρμακευτικής τοξικότητας και/ή έλλειψης αποτελεσματικότητας, και προσαρμογή της δόσης ενδέχεται να απαιτείται.</p>
<p>Σιμετιδίνη (400 mg BID) [μη ειδικός αναστολέας του CYP450 και αυξάνει το γαστρικό pH]</p>	<p>Βορικοναζόλη C<sub>max</sub> ↑ 18% Βορικοναζόλη AUC<sub>τ</sub> ↑ 23%</p>	<p>Χωρίς προσαρμογή της δόσης</p>

Φαρμακευτικό προϊόν [Μηχανισμός αλληλεπίδρασης]	Αλληλεπίδραση Αλλαγές γεωμετρικού μέσου όρου (%)	Συστάσεις σχετικά με την συγχορήγηση
Διγοξίνη (0,25 mg QD) [υπόστρωμα της P-gp]	Διγοξίνη C <sub>max</sub> ↔ Διγοξίνη AUC <sub>t</sub> ↔	Χωρίς προσαρμογή της δόσης
Ινδιναβίρη (800 mg TID) [αναστολέας και υπόστρωμα του CYP3A4]	Ινδιναβίρη C <sub>max</sub> ↔ Ινδιναβίρη AUC <sub>t</sub> ↔ Βορικοναζόλη C <sub>max</sub> ↔ Βορικοναζόλη AUC <sub>t</sub> ↔	Χωρίς προσαρμογή της δόσης
Αντιβιοτικά μακρολίδια  Ερυθρομυκίνη (1 g BID) [αναστολέας του CYP3A4]  Αζιθρομυκίνη (500 mg QD)	  Βορικοναζόλη C <sub>max</sub> και AUC <sub>t</sub> ↔  Βορικοναζόλη C <sub>max</sub> και AUC <sub>t</sub> ↔  Η επίδραση της βορικοναζόλης είτε στην ερυθρομυκίνη είτε στην αζιθρομυκίνη δεν είναι γνωστή.	Χωρίς προσαρμογή της δόσης
Μυκοφαινολικό οξύ (1 g εφάπαξ δόση) [υπόστρωμα της UDP-γλυκουρόνυλ μεταφοράσης]	Μυκοφαινολικό οξύ C <sub>max</sub> ↔ Μυκοφαινολικό οξύ AUC <sub>t</sub> ↔	Χωρίς προσαρμογή της δόσης
Κορτικοστεροειδή  Πρεδνιζολόνη (60 mg εφάπαξ δόση) [υπόστρωμα του CYP3A4]	  Πρεδνιζολόνη C <sub>max</sub> ↑ 11% Πρεδνιζολόνη AUC <sub>0-∞</sub> ↑ 34%	Χωρίς προσαρμογή της δόσης  Οι ασθενείς που υποβάλλονται σε μακροχρόνια θεραπεία με βορικοναζόλη και κορτικοστεροειδή (συμπεριλαμβανομένων εισπνεόμενων κορτικοστεροειδών, π.χ. βουδεσονίδη και ενδορρινικών κορτικοστεροειδών) θα πρέπει να παρακολουθούνται προσεκτικά για δυσλειτουργία του φλοιού των επινεφριδίων, τόσο κατά τη διάρκεια της θεραπείας όσο και όταν διακοπεί η βορικοναζόλη (βλ. παράγραφο 4.4).
Ρανιτιδίνη (150 mg BID) [αυξάνει το γαστρικό pH]	Βορικοναζόλη C <sub>max</sub> και AUC <sub>t</sub> ↔	Χωρίς προσαρμογή της δόσης

#### 4.6 Γονιμότητα, κύηση και γαλουχία

##### Κύηση

Δεν διατίθενται επαρκή δεδομένα για τη χρήση του VFEND σε έγκυες γυναίκες.

Μελέτες σε πειραματόζωα έδειξαν τοξικότητα κατά την αναπαραγωγή (βλ. παράγραφο 5.3). Ο πιθανός κίνδυνος για τους ανθρώπους είναι άγνωστος.

Το VFEND δεν πρέπει να χορηγείται κατά την κύηση, εκτός εάν τα πιθανά οφέλη για τη μητέρα εμφανώς υπερτερούν των πιθανών κινδύνων για το έμβρυο.

#### Γυναίκες στην αναπαραγωγική ηλικία

Οι γυναίκες στην αναπαραγωγική ηλικία πρέπει να χρησιμοποιούν πάντοτε αποτελεσματικά μέτρα αντισύλληψης κατά τη διάρκεια της θεραπείας.

#### Θηλασμός

Η απέκκριση της βορικοναζόλης στο μητρικό γάλα δεν έχει μελετηθεί. Ο θηλασμός πρέπει να σταματά με την έναρξη της θεραπείας με το VFEND.

#### Γονιμότητα

Σε μία μελέτη σε πειραματόζωα, δεν καταδείχτηκε διαταραχή της γονιμότητας σε αρσενικούς και θηλυκούς αρουραίους (βλ. παράγραφο 5.3).

### **4.7 Επίδρασεις στην ικανότητα οδήγησης και χειρισμού μηχανημάτων**

Το VFEND έχει μέτρια επίδραση στην ικανότητα οδήγησης και χειρισμού μηχανημάτων. Μπορεί να προκαλέσει παροδικές και αναστρέψιμες διαταραχές της όρασης, που συμπεριλαμβάνουν θάμβο όρασης, διαφοροποιημένη/αυξημένη οπτική αντίληψη ή /και φωτοφοβία. Οι ασθενείς πρέπει να αποφεύγουν εργασίες που μπορεί να αποβούν επικίνδυνες, όπως η οδήγηση ή ο χειρισμός μηχανημάτων, όταν αισθάνονται τέτοια συμπτώματα.

### **4.8 Ανεπιθύμητες ενέργειες**

#### Περίληψη του προφίλ ασφαλείας

Το προφίλ ασφαλείας της βορικοναζόλης σε ενήλικες βασίζεται σε μια ολοκληρωμένη βάση δεδομένων ασφαλείας σε πάνω από 2.000 άτομα (περιλαμβανομένων 1.603 ενήλικων ασθενών σε θεραπευτικές μελέτες) και επιπλέον 270 ενήλικες σε μελέτες προφύλαξης. Αυτή αντιπροσωπεύει ένα ετερογενή πληθυσμό, ο οποίος περιλαμβάνει ασθενείς με αιματολογικές κακοήθειες, ασθενείς προσβεβλημένους από HIV με οισοφαγική καντιντίαση και ανθεκτικές μυκητιασικές λοιμώξεις, μη ουδετεροπενικούς ασθενείς με καντινταιμία ή ασπεργίλλωση και υγιείς εθελοντές.

Οι πιο συχνά αναφερόμενες ανεπιθύμητες ενέργειες ήταν οπτική βλάβη (visual impairment), πυρεξία, εξάνθημα, έμετος, ναυτία, διάρροια, κεφαλαλγία, περιφερικό οίδημα, μη φυσιολογική δοκιμασία ηπατικής λειτουργίας, αναπνευστική δυσχέρεια και κοιλιακό άλγος.

Η σοβαρότητα των ανεπιθύμητων ενεργειών ήταν γενικά ήπιου έως μέτριου βαθμού. Δεν παρατηρήθηκαν κλινικά σημαντικές διαφορές όταν τα δεδομένα ασφαλείας αναλύθηκαν ανά ηλικία, φυλή, ή φύλο.

#### Ταξινόμηση ανεπιθύμητων ενεργειών σε πίνακα

Στον πίνακα που ακολουθεί, λόγω του ότι οι περισσότερες μελέτες ήταν ανοικτού σχεδιασμού, αναφέρονται ταξινομημένες όλες οι αιτιολογικά σχετιζόμενες ανεπιθύμητες ενέργειες και οι κατηγορίες συχνότητάς τους σε 1.873 ενήλικες από συγκεντρωμένες (pooled) θεραπευτικές (1.603) μελέτες και μελέτες προφύλαξης (270), κατά οργανικό σύστημα.

Οι κατηγορίες συχνότητας εκφράζονται ως: Πολύ συχνές ( $\geq 1/10$ ), Συχνές ( $\geq 1/100$  έως  $< 1/10$ ), Όχι συχνές ( $\geq 1/1.000$  έως  $< 1/100$ ), Σπάνιες ( $\geq 1/10.000$  έως  $< 1/1.000$ ), Πολύ σπάνιες ( $< 1/10.000$ ), Μη γνωστές (δεν μπορούν να εκτιμηθούν με βάση τα διαθέσιμα δεδομένα).

Εντός κάθε κατηγορίας συχνότητας εμφάνισης, οι ανεπιθύμητες ενέργειες παρατίθενται κατά φθίνουσα σειρά σοβαρότητας.

Ανεπιθύμητες ενέργειες που αναφέρθηκαν σε άτομα που λάμβαναν βορικοναζόλη:

Κατηγορία/ οργανικό σύστημα	Πολύ συχνές ≥ 1/10	Συχνές ≥ 1/100 έως < 1/10	Όχι συχνές ≥1/1.000 έως <1/100	Σπάνιες ≥1/10.000 έως <1/1.000	Μη γνωστή συχνότητα (δεν μπορεί να εκτιμηθεί με βάση τα διαθέσιμα δεδομένα)
Λοιμώξεις και παρασιτώσεις		παραρρινοκολπίτιδα	ψευδομεμβρανώδης κολίτιδα		
Νεοπλάσματα καλοήθη, κακοήθη και μη καθορισμένα (περιλαμβάνοντ αι κύστεις και πολύποδες)					καρκίνωμα από πλακώδες επιθήλιο*
Διαταραχές του αιμοποιητικού και του λεμφικού συστήματος		ακοκκιοκυτταραιμία <sup>1</sup> , πανκυτταροπενία, θρομβοπενία <sup>2</sup> , λευκοπενία, αναιμία	ανεπάρκεια μυελού των οστών, λεμφαδενοπάθεια, ηωσινοφιλία	διάχυτη ενδαγγειακή πήξη	
Διαταραχές του ανοσοποιητικού συστήματος			υπερευαισθησία	αναφυλακτοει- δής αντίδραση	
Διαταραχές του ενδοκρινικού συστήματος			επινεφριδιακή ανεπάρκεια, υποθυρεοειδισμός	υπερθυρεοει- δισμός	
Διαταραχές του μεταβολισμού και της θρέψης	περιφερικό οίδημα	υπογλυκαιμία, υποκαλιαιμία, υπονατριαιμία			
Ψυχιατρικές διαταραχές		κατάθλιψη, ψευδαισθήσεις, άγχος, αϋπνία, διέγερση, συγχυτική κατάσταση			
Διαταραχές του νευρικού συστήματος	κεφαλαλγία	σπασμός, συγκοπή, τρόμος, υπερτονία <sup>3</sup> , παραισθησία, υπνηλία, ζάλη	εγκεφαλικό οίδημα, εγκεφαλοπάθεια <sup>4</sup> , εξωπυραμιδική διαταραχή <sup>5</sup> , περιφερική νευροπάθεια, αταξία, υπαισθησία, δυσγευσία	ηπατική εγκεφαλοπάθεια , σύνδρομο Guillain-Barre, νυσταγμός	

Κατηγορία/ οργανικό σύστημα	Πολύ συχνές ≥ 1/10	Συχνές ≥ 1/100 έως < 1/10	Όχι συχνές ≥1/1.000 έως <1/100	Σπάνιες ≥1/10.000 έως <1/1.000	Μη γνωστή συχνότητα (δεν μπορεί να εκτιμηθεί με βάση τα διαθέσιμα δεδομένα)
Οφθαλμικές διαταραχές	οπτική βλάβη (visual impairment) <sup>6</sup>	αιμορραγία του αμφιβληστροειδούς	διαταραχή του οπτικού νεύρου <sup>7</sup> , οίδημα της οπτικής θηλής <sup>8</sup> , κρίση περιστροφής οφθαλμικών βολβών, διπλωπία, σκληρίτιδα, βλεφαρίτιδα	ατροφία οπτικού νεύρου, θολερότητα του κερατοειδούς	
Διαταραχές του ωτός και του λαβυρίνθου			υποακοΐα, ίλιγγος, εμβοές		
Καρδιακές διαταραχές		υπερκοιλιακή αρρυθμία, ταχυκαρδία, βραδυκαρδία	κοιλιακή μαρμαρυγή, κοιλιακές έκτακτες συστολές, κοιλιακή ταχυκαρδία, ηλεκτροκαρδιογρά φικό διάστημα QT παρατεταμένο, υπερκοιλιακή ταχυκαρδία	κοιλιακή ταχυκαρδία δίκην ριπιδίου ( torsades de pointes), πλήρης κολποκοιλιακός αποκλεισμός, σκελικός αποκλεισμός, κομβικός ρυθμός	
Αγγειακές διαταραχές		υπόταση, φλεβίτιδα	θρομβοφλεβίτιδα, λεμφαγγειίτιδα		
Διαταραχές του αναπνευστικού συστήματος, του θώρακα και του μεσοθωράκιου	αναπνευστική δυσχέρεια <sup>9</sup>	σύνδρομο οξείας αναπνευστικής δυσχέρειας, πνευμονικό οίδημα			
Διαταραχές του γαστρεντερικού	διάρροια, έμετος, κοιλιακό άλγος, ναυτία	χειλίτιδα, δυσπεψία, δυσκοιλιότητα, ουλίτιδα	περιτονίτιδα, παγκρεατίτιδα, διογκωμένη γλώσσα, δωδεκαδακτυλίτιδα , γαστρεντερίτιδα, γλωσσίτιδα		
Διαταραχές του ήπατος και των χοληφόρων	δοκιμασία ηπατικής λειτουργίας μη φυσιολογική	ίκτηρος, ίκτηρος χολοστατικός, ηπατίτιδα <sup>10</sup>	ηπατική ανεπάρκεια, ηπατομεγαλία, χολοκυστίτιδα, χολολιθίαση		

Κατηγορία/ οργανικό σύστημα	Πολύ συχνές ≥ 1/10	Συχνές ≥ 1/100 έως < 1/10	Όχι συχνές ≥1/1.000 έως <1/100	Σπάνιες ≥1/10.000 έως <1/1.000	Μη γνωστή συχνότητα (δεν μπορεί να εκτιμηθεί με βάση τα διαθέσιμα δεδομένα)
Διαταραχές του δέρματος και του υποδόριου ιστού	εξάνθημα	δερματίτιδα αποφολιδωτική, αλωπεκία, εξάνθημα κηλιδοβλατιδώδες, κνησμός, ερύθημα	σύνδρομο Stevens- Johnson <sup>8</sup> , φωτοτοξικότητα, πορφύρα, κνίδωση, αλλεργική δερματίτιδα, εξάνθημα βλατιδώδες, εξάνθημα κηλιδώδες, έκζεμα	τοξική επιδερμική νεκρόλυση <sup>8</sup> , φαρμακευτική αντίδραση με ηωσινοφιλία και συστηματικά συμπτώματα (DRESS) <sup>8</sup> , αγγειοοίδημα, ακτινική κεράτωση*, ψευδοπορφυρία, πολύμορφο ερύθημα, ψωρίαση, φαρμακευτικό εξάνθημα (drug eruption)	δερματικός ερυθημα- τώδης λύκος*εφη λίδες*, φακίδες* ,
Διαταραχές του μυοσκελετικού συστήματος και του συνδετικού ιστού		οσφυαλγία	αρθρίτιδα		περιοστί- τιδα*
Διαταραχές των νεφρών και των ουροφόρων οδών		οξεία νεφρική ανεπάρκεια, αιματουρία	νέκρωση νεφρικών σωληναρίων, πρωτεϊνουρία, νεφρίτιδα		
Γενικές διαταραχές και καταστάσεις της οδού χορήγησης	πυρεξία	θωρακικό άλγος, οίδημα προσώπου <sup>11</sup> , εξασθένιση, ρίγη	αντίδραση της θέσης έγχυσης, γριπώδης συνδρομή		
Παρακλινικές εξετάσεις		αυξημένη κρεατινίνη αίματος	αυξημένη ουρία αίματος, αυξημένη χοληστερόλη αίματος		

\*Ανεπιθύμητη ενέργεια στο φάρμακο που αναγνωρίστηκε μετά την κυκλοφορία στην αγορά

<sup>1</sup> Περιλαμβάνει εμπύρετη ουδετεροπενία και ουδετεροπενία.

<sup>2</sup> Περιλαμβάνει άνοση θρομβοπενική πορφύρα.

<sup>3</sup> Περιλαμβάνει αυχενική δυσκαμψία και τετανία.

<sup>4</sup> Περιλαμβάνει υποξική-ισχαιμική εγκεφαλοπάθεια και μεταβολική εγκεφαλοπάθεια.

<sup>5</sup> Περιλαμβάνει ακαθήςια και παρκινσονισμό.

<sup>6</sup> Δείτε την παράγραφο «Οπτικές βλάβες» στην παράγραφο 4.8.

<sup>7</sup> Έχει αναφερθεί παρατεταμένη οπτική νευρίτιδα μετά την κυκλοφορία στην αγορά. Βλέπε παράγραφο 4.4.

<sup>8</sup> Βλέπε παράγραφο 4.4.

<sup>9</sup> Περιλαμβάνει δύσπνοια και δύσπνοια στην κόπωση.

<sup>10</sup> Περιλαμβάνει φαρμακοεπαγόμενη ηπατική βλάβη, τοξική ηπατίτιδα, ηπατοκυτταρική βλάβη και ηπατοτοξικότητα.

<sup>11</sup> Περιλαμβάνει περικογχικό οίδημα, οίδημα των χειλιών και οίδημα του στόματος.

## Περιγραφή επιλεγμένων ανεπιθύμητων ενεργειών

### *Αντίληψη τροποποιημένης γεύσης*

Στα συνδυασμένα στοιχεία που προέκυψαν από τρεις μελέτες βιοϊσοδυναμίας, στις οποίες χρησιμοποιήθηκε η κόνις για πόσιμο εναιώρημα, σημειώθηκε στρέβλωση της γεύσης συσχετιζόμενη με τη θεραπεία, σε 12 (14%) ασθενείς.

### *Οπτικές βλάβες (visual impairments)*

Σε κλινικές μελέτες, οι οπτικές βλάβες (visual impairments) (περιλαμβάνεται θαμπή όραση, φωτοφοβία, πρασινοψία, χρωματοψία, αχρωματοψία, κυανοψία, οφθαλμική διαταραχή, όραση δίκην φωτοστεφάνου, νυκταλωπία, όραση κατά την οποία τα αντικείμενα φαίνονται ταλαντευόμενα, φωτοψία, σκότωμα με σπινθηρισμό, μείωση οπτικής οξύτητας, λάμπον βλέμμα, έλλειμμα στα οπτικά πεδία, εξιδρώματα του υαλοειδούς σώματος και ξανθοψία) με τη βορικοναζόλη ήταν πολύ συχνές. Αυτές οι οπτικές βλάβες ήταν παροδικές και πλήρως αναστρέψιμες, με την πλειονότητά τους να ανατάσσεται αυτόματα μέσα σε 60 λεπτά και δεν παρατηρήθηκαν κλινικά σημαντικές μακροχρόνιες οπτικές επιδράσεις. Υπήρχαν δεδομένα εξασθένησης με επαναλαμβανόμενες δόσεις βορικοναζόλης. Οι οπτικές βλάβες ήταν γενικά ήπιες, σπανίως οδήγησαν στη διακοπή της θεραπείας και δεν συσχετίστηκαν με μακροχρόνιες συνέπειες. Οι οπτικές βλάβες μπορεί να σχετίζονται με υψηλότερες συγκεντρώσεις στο πλάσμα και/ ή υψηλότερες δόσεις.

Ο μηχανισμός δράσης είναι άγνωστος, παρόλο που το σημείο δράσης είναι πολύ πιθανόν να βρίσκεται μέσα στον αμφιβληστροειδή. Σε μια μελέτη σε υγιείς εθελοντές η οποία ερευνούσε τον αντίκτυπο της βορικοναζόλης στην λειτουργία του αμφιβληστροειδούς, η βορικοναζόλη προκάλεσε μείωση στο εύρος της μορφής των κυμάτων στο ηλεκτροαμφιβληστροειδογράφημα (ERG). Το ERG μετρά τα ηλεκτρικά δυναμικά στον αμφιβληστροειδή. Οι μεταβολές στο ERG δεν επιδεινώνονταν στη διάρκεια των 29 ημερών θεραπείας και ήταν πλήρως ανατάξιμες με τη διακοπή της βορικοναζόλης.

Έχουν υπάρξει αναφορές μετά την κυκλοφορία του προϊόντος για παρατεταμένες οπτικές ανεπιθύμητες ενέργειες (βλ. παράγραφο 4.4).

### *Δερματολογικές αντιδράσεις*

Οι δερματολογικές αντιδράσεις ήταν πολύ συχνές σε ασθενείς που αντιμετωπίζονται θεραπευτικά με βορικοναζόλη σε κλινικές μελέτες, αλλά αυτοί οι ασθενείς είχαν σοβαρά υποκείμενα νοσήματα και λάμβαναν ταυτόχρονα πολλαπλά φαρμακευτικά προϊόντα. Η πλειονότητα των εξανθημάτων ήταν ήπιας έως μέτριας βαρύτητας. Οι ασθενείς έχουν αναπτύξει σοβαρές δερματικές ανεπιθύμητες αντιδράσεις (SCARs), κατά τη διάρκεια θεραπείας με VFEND, που συμπεριλαμβάνουν το σύνδρομο Stevens-Johnson (SJS) (όχι συχνή), την τοξική επιδερμική νεκρόλυση (TEN) (σπάνια), τη φαρμακευτική αντίδραση με ηωσινοφιλία και συστηματικά συμπτώματα (DRESS) (σπάνια) και το πολύμορφο ερύθημα (σπάνια) (βλ. παράγραφο 4.4).

Αν ένας ασθενής αναπτύξει εξάνθημα πρέπει να παρακολουθείται στενά και να διακόπτεται η χορήγηση VFEND, αν οι βλάβες επιδεινωθούν. Έχουν αναφερθεί δερματικές αντιδράσεις φωτοευαισθησίας, όπως είναι οι εφηλίδες, οι φακίδες και η ακτινική κεράτωση, ιδιαίτερα κατά τη διάρκεια μακροχρόνιας θεραπείας (βλ. παράγραφο 4.4).

Έχουν υπάρξει αναφορές για καρκίνωμα δέρματος από πλακώδες επιθήλιο σε ασθενείς που λάμβαναν αγωγή με VFEND για μεγάλες χρονικές περιόδους. Ο μηχανισμός δεν έχει εξακριβωθεί (βλ. παράγραφο 4.4).

### *Δοκιμασίες ηπατικής λειτουργίας*

Το συνολικό ποσοστό εμφάνισης αυξήσεων στις τρανσαμινάσες >3 x ULN (χωρίς να αποτελεί απαραίτητα ανεπιθύμητη ενέργεια), στη διάρκεια του κλινικού προγράμματος της βορικοναζόλης, ήταν 18,0% (319/1.768) σε ενήλικες και 25,8% (73/283) σε παιδιατρικούς ασθενείς που έλαβαν βορικοναζόλη για συγκεντρωμένη (pooled) θεραπευτική και προφυλακτική χρήση. Οι διαταραχές των δοκιμασιών της ηπατικής λειτουργίας μπορεί να σχετίζονται με υψηλότερες συγκεντρώσεις στο πλάσμα και/ ή υψηλότερες δόσεις. Η πλειονότητα των διαταραχών των ηπατικών δοκιμασιών είτε



ανατάχθηκε κατά τη διάρκεια της θεραπείας χωρίς να γίνει προσαρμογή της δόσης, είτε μετά από προσαρμογή της δόσης, συμπεριλαμβανομένης και της διακοπής της θεραπείας.

Η βορικοναζόλη έχει συσχετισθεί με περιπτώσεις σοβαρής ηπατικής τοξικότητας σε ασθενείς με άλλα σοβαρά υποκείμενα νοσήματα. Αυτή συμπεριλαμβάνει περιπτώσεις ίκτερου, ηπατίτιδας και ηπατικής ανεπάρκειας που οδήγησαν στο θάνατο (βλ. παράγραφο 4.4).

#### *Προφύλαξη*

Σε μια ανοικτή, συγκριτική, πολυκεντρική μελέτη για τη σύγκριση της βορικοναζόλης και της ιτρακοναζόλης ως πρωτογενή προφύλαξη σε ενήλικες και εφήβους λήπτες αλλογενούς μοσχεύματος αρχέγονων αιμοποιητικών κυττάρων (HCT) χωρίς προηγούμενη αποδεδειγμένη ή πιθανή διηθητική μυκητιασική λοίμωξη (IFI), αναφέρθηκε οριστική διακοπή της βορικοναζόλης λόγω ΑΕ στο 39,3% των ασθενών έναντι 39,6% των ασθενών στο σκέλος της ιτρακοναζόλης. Οι ηπατικές ΑΕ που προέκυψαν από τη θεραπεία οδήγησαν σε οριστική διακοπή της φαρμακευτικής αγωγής της μελέτης σε 50 ασθενείς (21,4%) που έλαβαν θεραπεία με βορικοναζόλη και σε 18 ασθενείς (7,1%) που έλαβαν θεραπεία με ιτρακοναζόλη.

#### *Παιδιατρικός πληθυσμός*

Η ασφάλεια της βορικοναζόλης μελετήθηκε σε 288 παιδιατρικούς ασθενείς ηλικίας 2 έως <12 ετών (169) και 12 έως <18 ετών (119) οι οποίοι έλαβαν βορικοναζόλη για προφυλακτική (183) και θεραπευτική χρήση (105) σε κλινικές μελέτες. Η ασφάλεια της βορικοναζόλης διερευνήθηκε επίσης σε 158 επιπλέον παιδιατρικούς ασθενείς ηλικίας 2 έως <12 ετών σε προγράμματα παρηγορητικής χρήσης. Συνολικά, το προφίλ ασφαλείας της βορικοναζόλης στον παιδιατρικό πληθυσμό ήταν παρόμοιο με εκείνο των ενηλίκων. Ωστόσο, παρατηρήθηκε τάση για υψηλότερη συχνότητα αυξήσεων ηπατικών ενζύμων, οι οποίες αναφέρθηκαν ως ανεπιθύμητες ενέργειες στις κλινικές μελέτες στους παιδιατρικούς ασθενείς συγκριτικά με τους ενήλικες (14,2% αύξηση τρανσαμινασών σε παιδιατρικούς ασθενείς σε σύγκριση με 5,3% σε ενήλικες). Τα δεδομένα μετά την κυκλοφορία του προϊόντος στην αγορά υποδεικνύουν ότι μπορεί να υπάρχουν περισσότερα περιστατικά δερματικών αντιδράσεων (ειδικά ερύθημα) στον παιδιατρικό πληθυσμό σε σύγκριση με τους ενήλικες. Σε 22 ασθενείς ηλικίας μικρότερης των 2 ετών, οι οποίοι έλαβαν βορικοναζόλη σε προγράμματα παρηγορητικής χρήσης, οι ακόλουθες ανεπιθύμητες ενέργειες αναφέρθηκαν (για τις οποίες δεν μπορεί να αποκλεισθεί η συσχέτισή τους με τη βορικοναζόλη): αντίδραση φωτοευαισθησίας (1), αρρυθμία (1), παγκρεατίτιδα (1), αυξημένη χολερυθρίνη αίματος (1), αυξημένα ηπατικά ένζυμα (1), εξάνθημα (1) και οίδημα της οπτικής θηλής (1). Μετά την κυκλοφορία του προϊόντος στην αγορά έχουν αναφερθεί περιπτώσεις παγκρεατίτιδας σε παιδιατρικούς ασθενείς.

#### Αναφορά πιθανολογούμενων ανεπιθύμητων ενεργειών

Η αναφορά πιθανολογούμενων ανεπιθύμητων ενεργειών μετά από τη χορήγηση άδειας κυκλοφορίας του φαρμακευτικού προϊόντος είναι σημαντική. Επιτρέπει τη συνεχή παρακολούθηση της σχέσης οφέλους-κινδύνου του φαρμακευτικού προϊόντος. Ζητείται από τους επαγγελματίες υγείας να αναφέρουν οποιοσδήποτε πιθανολογούμενες ανεπιθύμητες ενέργειες μέσω του εθνικού συστήματος αναφοράς που αναγράφεται στο [Παράρτημα V](#).

## **4.9 Υπερδοσολογία**

Στις κλινικές μελέτες αναφέρθηκαν 3 περιπτώσεις τυχαίας υπερδοσολογίας. Όλες συνέβησαν σε παιδιατρικούς ασθενείς, οι οποίοι έλαβαν έως και πέντε φορές τη συνιστώμενη ενδοφλέβια δόση βορικοναζόλης. Έχει αναφερθεί μία μόνο ανεπιθύμητη ενέργεια ανάπτυξης φωτοφοβίας διάρκειας 10 λεπτών.

Δεν υπάρχει ειδικό αντίδοτο για τη βορικοναζόλη.

Η βορικοναζόλη αιμοδιυλίζεται με μια κάθαρση της τάξης των 121 ml/min. Σε υπερδοσολογία, η αιμοκάθαρση μπορεί να βοηθήσει στην απομάκρυνση της βορικοναζόλης από το σώμα.

## 5. ΦΑΡΜΑΚΟΛΟΓΙΚΕΣ ΙΔΙΟΤΗΤΕΣ

### 5.1 Φαρμακοδυναμικές ιδιότητες

Φαρμακοθεραπευτική κατηγορία: Αντιμυκητιασικά για συστηματική χρήση – Παράγωγα τριαζολίου, Κωδικός ATC: J02A C03

#### Τρόπος δράσης

Η βορικοναζόλη είναι ένας αντιμυκητιασικός παράγοντας τριαζόλης. Ο κύριος τρόπος δράσης της βορικοναζόλης είναι η αναστολή της εξαρτημένης από το κυτόχρωμα P450 απομεθυλίωσης της 14α-λανοστερόλης, ενός απαραίτητου βήματος στη βιοσύνθεση της εργοστερόλης στο μύκητα. Η συσσώρευση των 14α-μεθυλ στερολών συσχετίζεται με την επακόλουθη απώλεια εργοστερόλης στην κυτταρική μεμβράνη του μύκητα και μπορεί να ευθύνεται για την αντιμυκητιασική δράση της βορικοναζόλης. Έχει βρεθεί ότι η βορικοναζόλη είναι περισσότερο εκλεκτική στα ενζυμικά συστήματα του κυτοχρώματος P450 των μυκήτων, απ' ότι στα διάφορα ενζυμικά συστήματα του κυτοχρώματος P450 των θηλαστικών.

#### Σχέση φαρμακοκινητικής/φαρμακοδυναμικής

Σε 10 θεραπευτικές μελέτες, η διάμεση τιμή των μέσων και των μέγιστων συγκεντρώσεων στο πλάσμα των ατόμων στις μελέτες αυτές ήταν 2425 ng/ml (το εύρος των τιμών μεταξύ 25% και 75% ήταν 1193 έως 4380 ng/ml) και 3742 ng/ml (το εύρος των τιμών μεταξύ 25% και 75% ήταν 2027 έως 6302 ng/ml), αντίστοιχα. Δεν βρέθηκε κάποια θετική συσχέτιση μεταξύ της μέσης, της μέγιστης ή της ελάχιστης συγκέντρωσης της βορικοναζόλης στο πλάσμα και της αποτελεσματικότητας σε θεραπευτικές μελέτες και αυτή η σχέση δεν έχει διερευνηθεί σε μελέτες προφύλαξης.

Φαρμακοκινητικές-Φαρμακοδυναμικές αναλύσεις των δεδομένων κλινικών μελετών έδειξαν θετική συσχέτιση μεταξύ των συγκεντρώσεων της βορικοναζόλης στο πλάσμα και τόσο των ανωμαλιών των δοκιμασιών της ηπατικής λειτουργίας όσο και των οπτικών διαταραχών. Οι προσαρμογές της δόσης σε μελέτες προφύλαξης δεν έχουν διερευνηθεί.

#### Κλινική αποτελεσματικότητα και ασφάλεια

Η βορικοναζόλη παρουσιάζει *in vitro* ένα ευρύ φάσμα αντιμυκητιασικής δράσης, με αντιμυκητιασική ισχύ έναντι ειδών *Candida* (συμπεριλαμβανομένης της ανθεκτικής στη φλουконаζόλη *C. krusei* και ανθεκτικών στελεχών των *C. glabrata* και *C. albicans*) και μυκητοκτόνο δράση έναντι όλων των ειδών *Aspergillus* που μελετήθηκαν. Επιπροσθέτως, η βορικοναζόλη παρουσιάζει *in vitro* μυκητοκτόνο δράση έναντι αναδυόμενων παθογόνων μυκήτων, συμπεριλαμβανομένων εκείνων, όπως *Scedosporium* ή *Fusarium*, που παρουσιάζουν μειωμένη ευαισθησία στους υπάρχοντες αντιμυκητιασικούς παράγοντες.

Κλινική αποτελεσματικότητα, η οποία ορίζεται ως μερική ή πλήρης ανταπόκριση έχει αποδειχθεί για είδη *Aspergillus*, συμπεριλαμβανομένων των *A. flavus*, *A. fumigatus*, *A. terreus*, *A. niger*, *A. nidulans*, είδη *Candida*, συμπεριλαμβανομένων των *C. albicans*, *C. glabrata*, *C. krusei*, *C. parapsilosis*, *C. tropicalis* και περιορισμένων αριθμών των *C. dubliniensis*, *C. inconspicua* και *C. guilliermondii*, είδη *Scedosporium*, συμπεριλαμβανομένων των *S. apiospermum*, *S. prolificans* και είδη *Fusarium*.

Άλλες θεραπευθείσες μυκητιασικές λοιμώξεις (συχνά με είτε μερική ή πλήρη ανταπόκριση) συμπεριλάμβαναν μεμονωμένες περιπτώσεις ειδών *Alternaria*, *Blastomyces dermatitidis*, *Blastoschizomyces capitatus*, ειδών *Cladosporium*, *Coccidioides immitis*, *Conidiobolus coronatus*, *Cryptococcus neoformans*, *Exserholium rostratum*, *Exophiala spinifera*, *Fonsecaea pedrosoi*, *Madurella mycetomatis*, *Paecilomyces lilacinus*, ειδών *Penicillium*, συμπεριλαμβανομένου του *P. marneffei*, *Phialophora richardsiae*, *Scopulariopsis brevicaulis* και ειδών *Trichosporon*, συμπεριλαμβανομένων των λοιμώξεων από το *T. beigelii*.

Έχει παρατηρηθεί *in vitro* δραστηριότητα έναντι κλινικά απομονωθέντων στελεχών ειδών *Acremonium*, ειδών *Alternaria*, ειδών *Bipolaris*, ειδών *Cladophialophora* και *Histoplasma capsulatum*, με τα περισσότερα στελέχη να αναστέλλονται σε συγκεντρώσεις βορικοναζόλης εύρους από 0,05 έως 2 μg/ml.

Έχει εμφανιστεί *in vitro* δραστηριότητα στα ακόλουθα παθογόνα, αλλά η κλινική της σημασία είναι άγνωστη: είδη *Curvularia* και είδη *Sporothrix*.

#### Όρια ευαισθησίας

Δείγματα για καλλιέργειες μυκήτων και άλλες σχετικές εργαστηριακές εξετάσεις (ορολογικές, ιστοπαθολογικές) πρέπει να λαμβάνονται πριν από τη θεραπεία, για να απομονωθούν και να ταυτοποιηθούν οι αιτιολογικός υπεύθυνοι μικροοργανισμοί. Η θεραπεία μπορεί να ξεκινά πριν γίνουν γνωστά τα αποτελέσματα των καλλιεργειών και των άλλων εργαστηριακών εξετάσεων, όμως, όταν τα αποτελέσματα γίνουν γνωστά, η αντιμυκητιασική θεραπεία πρέπει να προσαρμόζεται ανάλογα.

Τα είδη τα οποία ευθύνονται συχνότερα για την πρόκληση λοιμώξεων στους ανθρώπους περιλαμβάνουν *C. albicans*, *C. parapsilosis*, *C. tropicalis*, *C. glabrata*, *C. krusei*, εκ των οποίων όλα συνήθως εμφανίζουν ελάχιστες ανασταλτικές συγκεντρώσεις (MICs) μικρότερες του 1 mg/L για τη βορικοναζόλη.

Ωστόσο, η *in vitro* δραστηριότητα της βορικοναζόλης έναντι των ειδών *Candida* δεν είναι ομοιόμορφη. Πιο συγκεκριμένα για τη *C. glabrata*, οι MICs της βορικοναζόλης για τα απομονωθέντα ανθεκτικά στελέχη στη φλουκοναζόλη, είναι αναλογικά υψηλότερες από εκείνες για τα απομονωθέντα ευαίσθητα στελέχη στη φλουκοναζόλη. Συνεπώς, πρέπει να καταβληθεί κάθε προσπάθεια για να ταυτοποιηθεί η *Candida* σε επίπεδο είδους. Εάν είναι διαθέσιμος έλεγχος για την αντιμυκητιασική ευαισθησία, τα αποτελέσματα των MICs μπορούν να αξιολογηθούν χρησιμοποιώντας τα όρια ευαισθησίας, όπως έχουν καθοριστεί από την Ευρωπαϊκή Επιτροπή για τον Αντιμικροβιακό Έλεγχο Ευαισθησίας (European Committee on Antimicrobial Susceptibility Testing, EUCAST).

#### EUCAST Όρια ευαισθησίας

Είδη <i>Candida</i> και <i>Aspergillus</i>	Ελάχιστη Ανασταλτική Πυκνότητα (EAI – MIC) όριο ευαισθησίας (mg/L)	
	≤S (Ευαίσθητο)	>R (Ανθεκτικό)
<i>Candida albicans</i> <sup>1</sup>	0,06	0,25
<i>Candida dubliniensis</i> <sup>1</sup>	0,06	0,25
<i>Candida glabrata</i>	Ανεπαρκή στοιχεία	Ανεπαρκή στοιχεία
<i>Candida krusei</i>	Ανεπαρκή στοιχεία	Ανεπαρκή στοιχεία
<i>Candida parapsilosis</i> <sup>1</sup>	0,125	0,25
<i>Candida tropicalis</i> <sup>1</sup>	0,125	0,25
<i>Candida guilliermondii</i> <sup>2</sup>	Ανεπαρκή στοιχεία	Ανεπαρκή στοιχεία
Όρια ευαισθησίας που δεν σχετίζονται με είδη για <i>Candida</i> <sup>3</sup>	Ανεπαρκή στοιχεία	Ανεπαρκή στοιχεία
<i>Aspergillus fumigatus</i> <sup>4</sup>	1	1
<i>Aspergillus nidulans</i> <sup>4</sup>	1	1
<i>Aspergillus flavus</i>	Ανεπαρκή στοιχεία <sup>5</sup>	Ανεπαρκή στοιχεία <sup>5</sup>
<i>Aspergillus niger</i>	Ανεπαρκή στοιχεία <sup>5</sup>	Ανεπαρκή στοιχεία <sup>5</sup>
<i>Aspergillus terreus</i>	Ανεπαρκή στοιχεία <sup>5</sup>	Ανεπαρκή στοιχεία <sup>5</sup>
Όρια ευαισθησίας που δεν σχετίζονται με είδη <sup>6</sup>	Ανεπαρκή στοιχεία	Ανεπαρκή στοιχεία

<sup>1</sup> Στελέχη με τιμές MIC πάνω από το όριο Ευαίσθητου/Ενδιάμεσου (S/I) είναι σπάνια ή δεν έχουν ακόμη αναφερθεί. Οι έλεγχοι ταυτοποίησης και αντιμυκητιασικής ευαισθησίας σε οποιοδήποτε τέτοιο απομονωθέν στέλεχος πρέπει να επαναλαμβάνονται και εάν το αποτέλεσμα επιβεβαιωθεί το απομονωθέν στέλεχος αποστέλλεται σε εργαστήριο αναφοράς. Μέχρι να υπάρξουν στοιχεία σχετικά με την κλινική ανταπόκριση για επιβεβαιωμένα απομονωθέντα στελέχη με MIC υψηλότερη από το τρέχον όριο ευαισθησίας, θα πρέπει να αναφέρονται ως ανθεκτικά. Επιτεύχθηκε κλινική ανταπόκριση 76% σε λοιμώξεις που προκλήθηκαν από τα είδη που παρατίθενται παρακάτω, όταν οι τιμές MIC ήταν χαμηλότερες από ή ίσες με τις επιδημιολογικές τιμές ορίων (epidemiological cut-offs). Συνεπώς, οι πληθυσμοί άγριου τύπου *C. albicans*, *C. dubliniensis*, *C. parapsilosis* και *C. tropicalis* θεωρούνται ευαίσθητοι.

<sup>2</sup> Οι επιδημιολογικές τιμές ορίων (epidemiological cut-offs ECOFFs) για αυτά τα είδη είναι γενικά

υψηλότερες από της *C. albicans*.

<sup>3</sup> Τα όρια ευαισθησίας που δεν σχετίζονται με είδη έχουν καθοριστεί κυρίως με βάση δεδομένα PK/PD και είναι ανεξάρτητα από τις κατανομές MIC συγκεκριμένων ειδών *Candida*. Προορίζονται να χρησιμοποιούνται αποκλειστικά για μικροοργανισμούς που δεν έχουν συγκεκριμένα όρια ευαισθησίας.

<sup>4</sup> Η περιοχή τεχνικής αβεβαιότητας (ATU) είναι 2. Αναφέρετε ως R με το παρακάτω σχόλιο: «Σε ορισμένες κλινικές καταστάσεις (μορφές μη διηθητικών λοιμώξεων), η βορικοναζόλη μπορεί να χρησιμοποιηθεί, υπό την προϋπόθεση ότι διασφαλίζεται επαρκής έκθεση».

<sup>5</sup> Οι τιμές ECOFFs για αυτά τα είδη είναι γενικά μία αραιώση δύο φορές μεγαλύτερη από του *A. fumigatus*.

<sup>6</sup> Τα όρια ευαισθησίας που δεν σχετίζονται με είδη δεν έχουν καθοριστεί.

### Κλινική εμπειρία

Σε αυτή την παράγραφο η επιτυχής έκβαση ορίζεται ως μερική ή πλήρης ανταπόκριση.

#### Λοιμώξεις από Ασπεργίλλο - αποτελεσματικότητα σε ασθενείς με ασπεργίλλωση και κακή πρόγνωση

Η βορικοναζόλη έχει *in vitro* μυκητοκτόνο δραστηριότητα έναντι ειδών *Aspergillus*. Η αποτελεσματικότητα και το όφελος επιβίωσης της βορικοναζόλης έναντι της συμβατικής αμφοτερικίνης Β στην αρχική θεραπεία της οξείας εν τω βάθει ασπεργίλλωσης καταδείχθηκε σε μια ανοιχτή, τυχαιοποιημένη, πολυκεντρική μελέτη σε 277 ανοσοκατασταλμένους ασθενείς οι οποίοι αντιμετωπίστηκαν θεραπευτικά για 12 εβδομάδες. Η βορικοναζόλη χορηγήθηκε ενδοφλεβίως με μία δόση εφόδου των 6 mg/kg κάθε 12 ώρες για τις πρώτες 24 ώρες ακολουθούμενη από μία δόση συντήρησης των 4 mg/kg κάθε 12 ώρες για ελάχιστη διάρκεια θεραπείας 7 ημερών. Μπορούσε τότε να γίνει μετάβαση στην από του στόματος μορφή με δόση τα 200 mg κάθε 12 ώρες. Η μέση διάρκεια της ενδοφλέβιας θεραπείας (διάμεση τιμή) με βορικοναζόλη ήταν 10 ημέρες (εύρος 2-85 ημέρες). Μετά την ενδοφλέβια θεραπεία με βορικοναζόλη, η μέση διάρκεια της από του στόματος θεραπείας (διάμεση τιμή) με βορικοναζόλη ήταν 76 ημέρες (εύρος 2-232 ημέρες).

Παρατηρήθηκε μια ικανοποιητική ολική ανταπόκριση (πλήρης ή μερική υποχώρηση όλων των αποδιδόμενων συμπτωμάτων, σημείων, ακτινογραφικών/βρογχοσκοπικών διαταραχών που ήταν παρόντα στον αρχικό έλεγχο) στο 53% των ασθενών που έλαβαν βορικοναζόλη, συγκριτικά με το 31% των ασθενών που έλαβαν το συγκρινόμενο φάρμακο. Ο λόγος επιβίωσης 84 ημερών για τη βορικοναζόλη ήταν υψηλότερος με στατιστική σημαντικότητα σε σχέση με αυτόν του συγκριτικού φαρμάκου και ένα κλινικό και στατιστικά σημαντικό όφελος παρατηρήθηκε υπέρ της βορικοναζόλης τόσο ως προς τον χρόνο μέχρι την επέλευση θανάτου όσο ως προς το χρόνο διακοπής λόγω τοξικότητας.

Η μελέτη αυτή επιβεβαίωσε τα ευρήματα από μία προγενέστερη, προοπτικά σχεδιασμένη μελέτη όπου υπήρχε θετική έκβαση σε ασθενείς με παράγοντες κινδύνου για κακή πρόγνωση, συμπεριλαμβανομένης της νόσου μοσχεύματος έναντι ξενιστή και ειδικότερα, εγκεφαλικών λοιμώξεων (συνήθως σχετιζόμενες με σχεδόν 100% θνητότητα).

Οι μελέτες έχουν συμπεριλάβει εγκεφαλική, των παραρρινίων κόλπων, πνευμονική και διάχυτη ασπεργίλλωση σε ασθενείς με μεταμόσχευση μυελού των οστών και συμπαγών οργάνων, αιματολογικές κακοήθειες, καρκίνο και AIDS.

#### Καντινταιμία σε μη ουδετεροπενικούς ασθενείς

Η αποτελεσματικότητα της βορικοναζόλης σε σύγκριση με το δοσολογικό σχήμα αμφοτερικίνης Β ακολουθούμενη από φλουκοναζόλη ως πρωταρχική θεραπεία της καντινταιμίας αποδείχθηκε σε μία ανοικτή συγκριτική μελέτη. Τριακόσιοι εβδομήντα μη ουδετεροπενικοί ασθενείς (ηλικίας άνω των 12 ετών) με διαπιστωμένη καντινταιμία συμπεριελήφθησαν στη μελέτη, 248 από τους οποίους έλαβαν θεραπεία με βορικοναζόλη. Εννέα άτομα από την ομάδα της βορικοναζόλης και 5 από την ομάδα της αμφοτερικίνης Β ακολουθούμενης από φλουκοναζόλη είχαν επίσης μυκητολογικά αποδεδειγμένη λοίμωξη σε εν τω βάθει ιστό. Ασθενείς με νεφρική ανεπάρκεια αποκλείστηκαν από αυτή τη μελέτη. Η διάμεση διάρκεια θεραπείας ήταν 15 ημέρες και στα δύο θεραπευτικά σκέλη της μελέτης. Στην αρχική ανάλυση, η επιτυχής ανταπόκριση, όπως εκτιμήθηκε από την Επιτροπή Ελέγχου Δεδομένων,

τυφλοποιημένη ως προς το φαρμακευτικό προϊόν της μελέτης, ορίστηκε ως η αποδρομή/βελτίωση σε όλα τα κλινικά σημεία και συμπτώματα της λοίμωξης με εκρίζωση της *Candida* από το αίμα και τις επιμολυσμένες εστίες του εν τω βάθει ιστού 12 εβδομάδες μετά το τέλος της θεραπείας (TΘ). Ασθενείς οι οποίοι δεν εκτιμήθηκαν 12 εβδομάδες μετά το τέλος της θεραπείας υπολογίστηκαν ως ανεπιτυχείς ανταποκρίσεις. Σε αυτή την ανάλυση, επιτυχής ανταπόκριση διαπιστώθηκε στο 41% των ασθενών και στα δύο θεραπευτικά σκέλη της θεραπείας.

Σε μία δεύτερη ανάλυση, όπου χρησιμοποιήθηκαν οι εκτιμήσεις της Επιτροπής Ελέγχου Δεδομένων στο τελευταίο αξιολογήσιμο χρονικό σημείο (TΘ ή 2, 6 ή 12 εβδομάδες μετά το TΘ) η βορικοναζόλη και το δοσολογικό σχήμα αμφοτερικίνης Β ακολουθούμενης από φλουκοναζόλη είχαν ποσοστό επιτυχούς ανταπόκρισης 65% και 71%, αντιστοίχως. Η εκτίμηση επιτυχούς ανταπόκρισης από τον Ερευνητή σε καθένα από αυτά τα χρονικά σημεία φαίνεται στον παρακάτω πίνακα.

<i>Χρονικό σημείο</i>	<i>Βορικοναζόλη (N=248)</i>	<i>Αμφοτερικίνη Β → φλουκοναζόλη (N=122)</i>
TΘ	178 (72%)	88 (72%)
2 εβδομάδες μετά το TΘ	125 (50%)	62 (51%)
6 εβδομάδες μετά το TΘ	104 (42%)	55 (45%)
12 εβδομάδες μετά το TΘ	104 (42%)	51 (42%)

#### Σοβαρές ανθεκτικές λοιμώξεις από *Candida*

Η μελέτη αποτελούνταν από 55 ασθενείς με σοβαρές ανθεκτικές συστηματικές λοιμώξεις από *Candida* (συμπεριλαμβανομένης της καντινταιμίας, της διάχυτης και άλλων εν τω βάθει καντιντιάσεων), όπου η προηγούμενη αντιμυκητιασική θεραπεία, ιδιαίτερα με φλουκοναζόλη, ήταν αναποτελεσματική. Επιτυχής ανταπόκριση παρατηρήθηκε σε 24 ασθενείς (15 πλήρεις, 9 μερικές ανταποκρίσεις). Σε ανθεκτικά στη φλουκοναζόλη στελέχη τα οποία δεν ανήκαν στο είδος *albicans*, επιτυχής έκβαση παρατηρήθηκε στις 3/3 λοιμώξεις από *C. krusei* (πλήρεις ανταποκρίσεις) και στις 6/8 λοιμώξεις από *C. glabrata* (5 πλήρεις, 1 μερική ανταπόκριση). Τα στοιχεία κλινικής αποτελεσματικότητας υποστηρίχτηκαν από περιορισμένα στοιχεία ευαισθησίας.

#### Λοιμώξεις από *Scedosporium* και *Fusarium*

Η βορικοναζόλη έχει δείξει ότι είναι αποτελεσματική έναντι των εξής σπανίων παθογόνων μυκήτων:

Είδη *Scedosporium*: Επιτυχής ανταπόκριση στη θεραπεία με βορικοναζόλη έχει παρατηρηθεί σε 16 (6 πλήρεις, 10 μερικές ανταποκρίσεις) από 28 ασθενείς με *S. apiospermum* και σε 2 (και οι δύο μερικές ανταποκρίσεις) από 7 ασθενείς με λοίμωξη από *S. prolificans*. Επιπροσθέτως, μια επιτυχής ανταπόκριση έχει παρατηρηθεί σε 1 από τους 3 ασθενείς με λοίμωξη που προκλήθηκε από περισσότερους του ενός μικροοργανισμών συμπεριλαμβανομένων ειδών *Scedosporium*.

Είδη *Fusarium*: Επτά (3 πλήρεις, 4 μερικές ανταποκρίσεις) από 17 ασθενείς θεραπεύτηκαν επιτυχώς με βορικοναζόλη. Από τους 7 αυτούς ασθενείς, 3 είχαν οφθαλμική, 1 παραρρινοκολπική και 3 είχαν διάχυτη λοίμωξη. Τέσσερις επιπλέον ασθενείς με *φουζαρίωση* είχαν λοίμωξη προκαλούμενη από περισσότερους μικροοργανισμούς, ενώ 2 από αυτούς είχαν επιτυχή έκβαση.

Η πλειονότητα των ασθενών οι οποίοι λάμβαναν θεραπεία με βορικοναζόλη στις παραπάνω αναφερόμενες σπάνιες λοιμώξεις είχαν δυσανεξία, ή ήταν ανθεκτικοί στην προηγούμενη αντιμυκητιασική θεραπεία.

#### Πρωτογενής προφύλαξη από διηθητικές μυκητιασικές λοιμώξεις – Αποτελεσματικότητα σε ασθενείς λήπτες HSCT χωρίς προηγούμενη αποδεδειγμένη ή πιθανή IFI (διηθητική μυκητιασική λοίμωξη)

Η βορικοναζόλη συγκρίθηκε με την ιτρακοναζόλη ως πρωτογενής προφύλαξη σε μια ανοικτή, συγκριτική, πολυκεντρική μελέτη ενηλίκων και εφήβων ασθενών που υπεβλήθησαν σε αλλογενή μεταμόσχευση αρχέγονων αιμοποιητικών κυττάρων (HSCT) χωρίς προηγούμενη αποδεδειγμένη (proven) ή πιθανή (probable) διηθητική μυκητιασική λοίμωξη (IFI). Ως επιτυχία ορίστηκε η ικανότητα συνέχισης της προφύλαξης με το φάρμακο της μελέτης επί 100 ημέρες μετά από την HSCT (χωρίς διακοπή για διάστημα >14 ημερών) και η επιβίωση χωρίς αποδεδειγμένη ή πιθανή IFI επί 180 ημέρες μετά από την HSCT. Ο τροποποιημένος πληθυσμός με πρόθεση για θεραπεία (modified intent-

to-treat, MITT group) περιλάμβανε 465 ασθενείς που έλαβαν αλλογενές μόσχευμα αρχέγονων αιμοποιητικών κυττάρων (HSCT), όπου το 45% των ασθενών είχε οξεία μυελογενή λευχαιμία (ΟΜΛ). Από όλους τους ασθενείς, το 58% υποβλήθηκε σε μυελοαφανιστικά σχήματα προετοιμασίας. Η προφύλαξη με το φάρμακο της μελέτης άρχισε αμέσως μετά από την HSCT: 224 ασθενείς έλαβαν βορικοναζόλη και 241 έλαβαν ιτρακοναζόλη. Η διάμεση διάρκεια προφύλαξης με το φάρμακο της μελέτης ήταν 96 ημέρες για τη βορικοναζόλη και 68 ημέρες για την ιτρακοναζόλη στην ομάδα MITT.

Τα ποσοστά επιτυχίας και άλλα δευτερεύοντα τελικά σημεία παρουσιάζονται στον παρακάτω πίνακα:

Τελικά σημεία μελέτης	Βορικοναζόλη N=224	Ιτρακοναζόλη N=241	Διαφορά στα ποσοστά και διάστημα εμπιστοσύνης 95% (CI)	Τιμή P
Επιτυχία κατά την ημέρα 180*	109 (48,7%)	80 (33,2%)	16,4% (7,7%, 25,1%)**	0,0002**
Επιτυχία κατά την ημέρα 100	121 (54,0%)	96 (39,8%)	15,4% (6,6%, 24,2%)**	0,0006**
Συμπλήρωση τουλάχιστον 100 ημερών προφύλαξης με το φάρμακο της μελέτης	120 (53,6%)	94 (39,0%)	14,6% (5,6%, 23,5%)	0,0015
Επιβίωση έως την ημέρα 180	184 (82,1%)	197 (81,7%)	0,4% (-6,6%, 7,4%)	0,9107
Ανάπτυξη αποδεδειγμένης ή πιθανής IFI έως την ημέρα 180	3 (1,3%)	5 (2,1%)	-0,7% (-3,1%, 1,6%)	0,5390
Ανάπτυξη αποδεδειγμένης ή πιθανής IFI έως την ημέρα 100	2 (0,9%)	4 (1,7%)	-0,8% (-2,8%, 1,3%)	0,4589
Ανάπτυξη αποδεδειγμένης ή πιθανής IFI κατά τη διάρκεια λήψης του φαρμάκου της μελέτης	0	3 (1,2%)	-1,2% (-2,6%, 0,2%)	0,0813

\* Κύριο τελικό σημείο της μελέτης

\*\* Οι διαφορές στα ποσοστά, τα διαστήματα εμπιστοσύνης 95% και οι τιμές p ελήφθησαν μετά από προσαρμογή για την τυχαιοποίηση

Το ποσοστό IFI εκ διαφυγής (breakthrough IFI rate) έως την ημέρα 180 και το κύριο τελικό σημείο της μελέτης, το οποίο είναι η επιτυχία κατά την ημέρα 180, σε ασθενείς με ΟΜΛ και λήψη μυελοαφανιστικών σχημάτων προετοιμασίας, αντίστοιχα, παρουσιάζεται στον παρακάτω πίνακα:

## ΟΜΛ

Τελικά σημεία μελέτης	Βορικοναζόλη (N=98)	Ιτρακοναζόλη (N=109)	Διαφορά στα ποσοστά και διάστημα εμπιστοσύνης 95% (CI)
IFI εκ διαφυγής (breakthrough IFI) – ημέρα 180	1 (1,0%)	2 (1,8%)	-0,8% (-4,0%, 2,4%)**
Επιτυχία κατά την ημέρα 180*	55 (56,1%)	45 (41,3%)	14,7% (1,7%, 27,7%)***

\* Κύριο τελικό σημείο μελέτης

\*\* Με τη χρήση ορίου 5%, καταδεικνύεται μη κατωτερότητα

\*\*\*Οι διαφορές στα ποσοστά, τα διαστήματα εμπιστοσύνης 95% ελήφθησαν μετά από προσαρμογή για την τυχαιοποίηση

## Μυελοαφανιστικά σχήματα προετοιμασίας

Τελικά σημεία μελέτης	Βορικοναζόλη (N=125)	Ιτρακοναζόλη (N=143)	Διαφορά στα ποσοστά και διάστημα εμπιστοσύνης 95% (CI)
IFI εκ διαφυγής (breakthrough IFI) – ημέρα 180	2 (1,6%)	3 (2,1%)	-0,5% (-3,7%, 2,7%)**
Επιτυχία κατά την ημέρα 180*	70 (56,0%)	53 (37,1%)	20,1% (8,5%, 31,7%)***

\* Κύριο τελικό σημείο μελέτης

\*\* Με τη χρήση ορίου 5%, καταδεικνύεται μη κατωτερότητα

\*\*\* Οι διαφορές στα ποσοστά, τα διαστήματα εμπιστοσύνης 95% ελήφθησαν μετά από προσαρμογή για την τυχαιοποίηση

#### Δευτερογενής προφύλαξη για IFI – Αποτελεσματικότητα σε λήπτες HSCT με προηγούμενη αποδεδειγμένη ή πιθανή IFI

Η βορικοναζόλη διερευνήθηκε ως δευτερογενής προφύλαξη σε μια ανοικτή, μη συγκριτική, πολυκεντρική μελέτη ενήλικων ασθενών που υπεβλήθησαν σε αλλογενή μεταμόσχευση αρχέγονων αιμοποιητικών κυττάρων (HSCT) με προηγούμενη αποδεδειγμένη (proven) ή πιθανή (probable) διηθητική μυκητιασική λοίμωξη (IFI). Το κύριο τελικό σημείο ήταν το ποσοστό εμφάνισης αποδεδειγμένης και πιθανής IFI κατά τη διάρκεια του πρώτου έτους μετά από την HSCT. Στην ομάδα MITT περιελήφθησαν 40 ασθενείς με προηγούμενη IFI, συμπεριλαμβανομένων 31 ασθενών με ασπεργίλλωση, 5 με καντιντίαση και 4 με άλλη IFI. Η διάμεση διάρκεια προφύλαξης με το φάρμακο της μελέτης ήταν 95,5 ημέρες στην ομάδα MITT.

Αποδεδειγμένη ή πιθανή IFI αναπτύχθηκε στο 7,5% των ασθενών (3/40) κατά τη διάρκεια του πρώτου έτους μετά από την HSCT, συμπεριλαμβανομένης μίας καντινταιμίας, μίας σκεδοσπορίασης (και οι δύο ήταν υποτροπές προηγούμενης IFI) και μίας ζυγομυκητίασης. Το ποσοστό επιβίωσης κατά την ημέρα 180 ήταν 80,0% (32/40) και κατά το 1 έτος ήταν 70,0% (28/40).

#### Διάρκεια θεραπείας

Σε κλινικές μελέτες, 705 ασθενείς έλαβαν θεραπεία με βορικοναζόλη για περισσότερο από 12 εβδομάδες, ενώ 164 ασθενείς έλαβαν βορικοναζόλη για πάνω από 6 μήνες.

#### Παιδιατρικός πληθυσμός

Πενήντα τρεις παιδιατρικοί ασθενείς ηλικίας 2 έως <18 ετών έλαβαν θεραπεία με βορικοναζόλη σε δύο προοπτικές, ανοικτές επισήμανσης, μη συγκριτικές, πολυκεντρικές κλινικές μελέτες. Σε μία μελέτη εισήχθησαν 31 ασθενείς με δυνατή (possible), αποδεδειγμένη (proven) ή πιθανή (probable) εν τω βάθει ασπεργίλλωση (IA), από τους οποίους οι 14 ασθενείς είχαν αποδεδειγμένη ή πιθανή IA και συμπεριλήφθηκαν στις αναλύσεις αποτελεσματικότητας MITT. Στη δεύτερη μελέτη εισήχθησαν 22 ασθενείς με διηθητική καντιντίαση, συμπεριλαμβανομένης της καντινταιμίας (ICC), και οισοφαγική καντιντίαση (EC) που απαιτούσαν είτε αρχική θεραπεία είτε θεραπεία διάσωσης, από τους οποίους 17 συμπεριλήφθηκαν στις αναλύσεις αποτελεσματικότητας MITT. Για τους ασθενείς με IA τα συνολικά ποσοστά συνολικής ανταπόκρισης (global response) στις 6 εβδομάδες ήταν 64,3% (9/14), το ποσοστό συνολικής ανταπόκρισης ήταν 40% (2/5) για ασθενείς 2 έως <12 ετών και 77,8% (7/9) για ασθενείς 12 έως <18 ετών. Για τους ασθενείς με ICC, το ποσοστό συνολικής ανταπόκρισης στο EOT ήταν 85,7% (6/7) και για τους ασθενείς με EC, το ποσοστό συνολικής ανταπόκρισης στο EOT ήταν 70% (7/10). Το συνολικό ποσοστό ανταπόκρισης (ICC και EC σε συνδυασμό) ήταν 88,9% (8/9) για τα άτομα ηλικίας 2 έως <12 ετών και 62,5% (5/8) για τα άτομα ηλικίας 12 έως <18 ετών.

#### Κλινικές μελέτες ελέγχου του διαστήματος QTc

Διεξήχθη μία συγκριτική με εικονικό φάρμακο, τυχαιοποιημένη, διασταυρούμενη μελέτη εφάπαξ δόσης για την αξιολόγηση της επίδρασης στο διάστημα QTc σε υγιείς εθελοντές, διεξήχθη με τρεις δόσεις από του στόματος βορικοναζόλης και κετοκοναζόλης. Η μέση μέγιστη αύξηση στο QTc προσαρμοσμένη ως προς το εικονικό φάρμακο, από την τιμή αναφοράς μετά από 800, 1200 και 1600 mg βορικοναζόλης ήταν 5,1, 4,8 και 8,2 msec αντίστοιχα και 7,0 msec για τα 800 mg της κετοκοναζόλης. Κανείς εθελοντής σε καμία ομάδα δεν εμφάνισε αύξηση στο QTc  $\geq$  των 60 msec από την τιμή αναφοράς. Κανείς εθελοντής δεν εμφάνισε διάστημα που να ξεπερνά το όριο των 500 msec, το οποίο δυνητικά έχει κλινική σημασία.

## **5.2 Φαρμακοκινητικές ιδιότητες**

#### Γενικά φαρμακοκινητικά χαρακτηριστικά

Η φαρμακοκινητική της βορικοναζόλης έχει μελετηθεί σε υγιείς εθελοντές, σε ειδικούς πληθυσμούς και σε ασθενείς. Κατά την χορήγηση από το στόμα 200 mg ή 300 mg δύο φορές ημερησίως επί 14 ημέρες, σε ασθενείς με κίνδυνο ασπεργίλλωσης (κυρίως ασθενείς με κακοήθειες νεοπλασίες του

λεμφικού ή του αιμοποιητικού συστήματος), τα παρατηρούμενα φαρμακοκινητικά χαρακτηριστικά ταχείας και συνεχούς απορρόφησης, συσσώρευσης και μη γραμμικής φαρμακοκινητικής ήταν σε συμφωνία με αυτά που παρατηρήθηκαν σε υγιείς εθελοντές.

Η φαρμακοκινητική της βορικοναζόλης δεν είναι γραμμική λόγω του κορεσμού στο μεταβολισμό της. Αυξανόμενη της δόσης, παρατηρείται αύξηση στην ποσότητα του φαρμάκου που φθάνει στη γενική κυκλοφορία μεγαλύτερη από την αναλογική. Υπολογίζεται ότι, κατά μέσο όρο, αύξηση της από του στόματος δόσης από 200 mg, δύο φορές ημερησίως, σε 300 mg, δύο φορές ημερησίως, οδηγεί σε αύξηση της ποσότητας του φαρμάκου που φθάνει στη γενική κυκλοφορία ( $AUC_T$ ) κατά 2,5 φορές. Η από του στόματος δόση συντήρησης των 200 mg (ή 100 mg για ασθενείς κάτω των 40 kg) επιτυγχάνει έκθεση στη βορικοναζόλη παρόμοια με τα 3 mg/kg ενδοφλεβίως. Μία από του στόματος δόση συντήρησης των 300 mg (ή 150 mg για ασθενείς κάτω των 40 kg) επιτυγχάνει έκθεση στη βορικοναζόλη παρόμοια με τα 4 mg/kg ενδοφλεβίως. Όταν χορηγούνται οι προτεινόμενες δόσεις εφόδου ενδοφλεβίως ή από του στόματος, επιτυγχάνονται συγκεντρώσεις στο πλάσμα παραπλήσιες με αυτές σε σταθεροποιημένη κατάσταση εντός του πρώτου 24ώρου της χορήγησης. Χωρίς τη χορήγηση δόσης εφόδου, η βορικοναζόλη συσσωρεύεται μετά από πολλαπλή χορήγηση, δύο φορές ημερησίως, ενώ οι σταθεροποιημένες συγκεντρώσεις στο πλάσμα επιτυγχάνονται την Ημέρα 6 στην πλειονότητα των ατόμων που μελετήθηκαν.

#### Απορρόφηση

Η βορικοναζόλη απορροφάται ταχέως και σχεδόν πλήρως μετά την από του στόματος χορήγηση, με τις μέγιστες συγκεντρώσεις στο πλάσμα ( $C_{max}$ ) να επιτυγχάνονται εντός 1-2 ωρών από τη χορήγηση. Η απόλυτη βιοδιαθεσιμότητα της βορικοναζόλης μετά την από του στόματος χορήγηση υπολογίζεται ότι είναι 96%. Αποδείχθηκε βιοϊσοδυναμία μεταξύ των δισκίων 200 mg και του πόσιμου εναιωρήματος 40 mg /ml, όταν χορηγήθηκε ως δόση των 200 mg. Όταν πολλαπλές δόσεις πόσιμου εναιωρήματος βορικοναζόλης χορηγούνται μαζί με πλούσια σε λιπαρά γεύματα, η  $C_{max}$  και η  $AUC_T$  μειώνονται κατά 58% και 37% αντίστοιχα.

Η απορρόφηση της βορικοναζόλης δεν επηρεάζεται από αλλαγές στο γαστρικό pH.

#### Κατανομή

Ο όγκος κατανομής σε σταθεροποιημένη κατάσταση ( $V_d$ ) για τη βορικοναζόλη υπολογίζεται ότι είναι 4,6 L/kg, υποδεικνύοντας κατανομή στους ιστούς σε μεγάλο βαθμό. Η σύνδεση με τις πρωτεΐνες του πλάσματος υπολογίζεται ότι είναι 58%. Δείγματα εγκεφαλονωτιαίου υγρού από οκτώ ασθενείς σε ένα πρόγραμμα παρηγορητικής χρήσης έδειξε ανιχνεύσιμες συγκεντρώσεις βορικοναζόλης σε όλους τους ασθενείς.

#### Βιομετασχηματισμός

Μελέτες *in vitro* έδειξαν ότι η βορικοναζόλη μεταβολίζεται από τα ισoenζυμα του ηπατικού κυτοχρώματος P450, CYP2C19, CYP2C9 και CYP3A4.

Η μεταξύ των ατόμων μεταβλητότητα της φαρμακοκινητικής της βορικοναζόλης είναι υψηλή.

Μελέτες *in vivo* έδειξαν ότι το CYP2C19 παίζει σημαντικό ρόλο στο μεταβολισμό της βορικοναζόλης. Το ένζυμο αυτό εμφανίζει γενετικό πολυμορφισμό. Για παράδειγμα, 15-20% των Ασιατικών πληθυσμών πιθανά αναμένεται να έχουν πλημμελή μεταβολισμό. Για τους Καυκάσιους και τους Μαύρους ο επιπολασμός του πλημμελούς μεταβολισμού είναι 3-5%. Μελέτες που πραγματοποιήθηκαν σε υγιείς εθελοντές Καυκάσιους και Ιάπωνες, έδειξαν ότι στα άτομα με πλημμελή μεταβολισμό η ποσότητα του φαρμάκου που φθάνει στη γενική κυκλοφορία ( $AUC_T$ ) είναι κατά μέσο όρο 4 φορές μεγαλύτερη από τα αντίστοιχα ομόζυγα άτομα με εκτεταμένο μεταβολισμό. Σε άτομα ετερόζυγα ως προς τον εκτεταμένο μεταβολισμό, η ποσότητα του φαρμάκου που φθάνει στη γενική κυκλοφορία είναι κατά μέσο όρο 2 φορές μεγαλύτερη από τα αντίστοιχα ομόζυγα ως προς τον εκτεταμένο μεταβολισμό άτομα.

Ο κύριος μεταβολίτης της βορικοναζόλης είναι το N-οξειδίο, το οποίο εκπροσωπεί το 72% των κυκλοφορούντων ραδιοεπισημασμένων μεταβολιτών στο πλάσμα. Ο μεταβολίτης αυτός έχει ελάχιστη



αντιμυκητιασική δραστηριότητα και δεν συνεισφέρει στη συνολική αποτελεσματικότητα της βορικοναζόλης.

#### Αποβολή

Η βορικοναζόλη εξαλείφεται μέσω ηπατικού μεταβολισμού, με λιγότερο από το 2% της δόσης να απεκκρίνεται αμετάβλητο στα ούρα.

Μετά τη χορήγηση μιας ραδιοσημασμένης δόσης βορικοναζόλης, το ποσοστό της ραδιενέργειας που ανακτήθηκε στα ούρα ήταν περίπου 80 % μετά από πολλαπλές ενδοφλέβιες χορηγήσεις και το 83% στα ούρα μετά από πολλαπλές χορηγήσεις από του στόματος. Το μέγιστο μέρος της συνολικής ραδιενέργειας (> 94%) απεκκρίνεται τις πρώτες 96 ώρες μετά την από του στόματος ή ενδοφλέβια χορήγηση.

Ο τελικός χρόνος ημιζωής ( $t_{1/2}$ ) της βορικοναζόλης είναι δόσοεξαρτώμενος και είναι περίπου 6 ώρες για δόση 200 mg (από του στόματος). Λόγω της μη-γραμμικής φαρμακοκινητικής, ο τελικός χρόνος ημιζωής δεν είναι χρήσιμος για την πρόβλεψη της συσσώρευσης ή της απομάκρυνσης της βορικοναζόλης.

#### Φαρμακοκινητική σε ειδικές ομάδες ασθενών

##### *Φύλο*

Σε μια μελέτη πολλαπλών δόσεων από το στόμα, η  $C_{max}$  και η  $AUC_t$  σε υγιείς νέες γυναίκες ήταν 83% και 113% υψηλότερες, αντίστοιχα, από ό,τι σε υγιείς νέους άνδρες (18–45 ετών). Στην ίδια μελέτη δεν παρατηρήθηκαν σημαντικές διαφορές στη  $C_{max}$  και την  $AUC_t$  μεταξύ υγιών ηλικιωμένων ανδρών και υγιών ηλικιωμένων γυναικών ( $\geq 65$  ετών).

Στο κλινικό πρόγραμμα δεν έγιναν προσαρμογές της δοσολογίας βάσει του φύλου. Η ασφάλεια και οι συγκεντρώσεις στο πλάσμα που παρατηρήθηκαν σε άνδρες και γυναίκες ασθενείς ήταν όμοιες. Επομένως δεν είναι απαραίτητη προσαρμογή της δόσης βάσει του φύλου.

##### *Ηλικιωμένοι*

Σε μια μελέτη πολλαπλών δόσεων από το στόμα, η  $C_{max}$  και η  $AUC_t$  σε υγιείς ηλικιωμένους άνδρες, ( $\geq 65$  ετών) ήταν 61% και 86% υψηλότερες, αντίστοιχα, από ό,τι σε υγιείς νέους άνδρες (18–45 ετών). Δεν παρατηρήθηκαν σημαντικές διαφορές στη  $C_{max}$  και στην  $AUC_t$  μεταξύ υγιών ηλικιωμένων γυναικών ( $\geq 65$  ετών) και υγιών νέων γυναικών (18–45 ετών).

Στις θεραπευτικές μελέτες δεν έγινε προσαρμογή της δόσης βάσει της ηλικίας. Παρατηρήθηκε συσχέτιση μεταξύ των συγκεντρώσεων στο πλάσμα και της ηλικίας. Η ασφάλεια της βορικοναζόλης μεταξύ νέων και ηλικιωμένων ασθενών ήταν όμοια και επομένως δεν είναι απαραίτητη η προσαρμογή της δόσης για τους ηλικιωμένους (βλ. παράγραφο 4.2).

##### *Παιδιατρικός πληθυσμός*

Οι συνιστώμενες δόσεις σε παιδιατρικούς και έφηβους ασθενείς βασίζονται σε μία φαρμακοκινητική ανάλυση πληθυσμού, δεδομένων που ελήφθησαν από πληθυσμό 112 ανοσοκατασταλασμένων παιδιατρικών ασθενών ηλικίας 2 έως <12 ετών και 26 ανοσοκατασταλασμένων έφηβων ασθενών ηλικίας 12 έως <17 ετών. Σε 3 φαρμακοκινητικές μελέτες σε παιδιατρικό πληθυσμό, αξιολογήθηκαν πολλαπλές ενδοφλέβιες δόσεις των 3, 4, 6, 7 και 8 mg/kg δύο φορές ημερησίως και πολλαπλές από του στόματος δόσεις (με τη χρήση του πόσιμου εναιωρήματος) των 4 mg/kg, 6 mg/kg και 200 mg δύο φορές ημερησίως. Σε μία φαρμακοκινητική μελέτη σε εφήβους, αξιολογήθηκαν ενδοφλέβιες δόσεις εφόδου των 6 mg/kg ενδοφλεβίως δύο φορές ημερησίως την πρώτη ημέρα, ακολουθούμενες από ενδοφλέβια δόση των 4 mg/kg δύο φορές ημερησίως και 300 mg από του στόματος δισκία δύο φορές ημερησίως. Στους παιδιατρικούς ασθενείς παρατηρήθηκε μεγαλύτερη μεταβλητότητα μεταξύ των ατόμων του πληθυσμού σε σύγκριση με τους ενήλικες.

Μία σύγκριση των φαρμακοκινητικών δεδομένων των παιδιατρικών και ενήλικων πληθυσμών κατέδειξε ότι η προβλεπόμενη ολική έκθεση ( $AUC_t$ ) σε παιδιά μετά τη χορήγηση μίας 9 mg/kg ενδοφλέβιας δόσης εφόδου, ήταν συγκρίσιμη με αυτή των ενηλίκων μετά τη χορήγηση μίας 6 mg/kg ενδοφλέβιας δόσης εφόδου. Οι προβλεπόμενες ολικές εκθέσεις σε παιδιά μετά τη χορήγηση

ενδοφλεβίων δόσεων συντήρησης των 4 και 8 mg/kg δύο φορές ημερησίως ήταν συγκρίσιμες με αυτές των ενηλίκων μετά τη χορήγηση ενδοφλεβίων δόσεων των 3 και 4 mg/kg δύο φορές ημερησίως, αντίστοιχα. Η προβλεπόμενη ολική έκθεση σε παιδιά μετά τη χορήγηση από του στόματος δόσης συντήρησης των 9 mg/kg (μέγιστη των 350 mg) δύο φορές ημερησίως ήταν συγκρίσιμη με αυτή των ενηλίκων μετά τη χορήγηση από του στόματος δόσης των 200 mg δύο φορές ημερησίως. Μία ενδοφλέβια δόση των 8 mg/kg θα παράσχει έκθεση στη βορικοναζόλη περίπου 2 φορές υψηλότερη από μία από του στόματος δόση των 9 mg/kg.

Η υψηλότερη ενδοφλέβια δόση συντήρησης σε παιδιατρικούς ασθενείς σε σχέση με τους ενήλικες αντανακλά την μεγαλύτερη δυνατότητα κάθαρσης στους παιδιατρικούς ασθενείς λόγω της υψηλότερης αναλογίας μάζας ήπατος προς μάζα σώματος.

Η βιοδιαθεσιμότητα μετά από του στόματος χορήγηση ενδέχεται ωστόσο να είναι περιορισμένη σε παιδιατρικούς ασθενείς με δυσαπορρόφηση και πολύ χαμηλό σωματικό βάρος για την ηλικία τους. Σε αυτή την περίπτωση, συνιστάται ενδοφλέβια χορήγηση της βορικοναζόλης.

Οι εκθέσεις στη βορικοναζόλη στην πλειονότητα των έφηβων ασθενών ήταν συγκρίσιμες με αυτές των ενηλίκων οι οποίοι λάμβαναν τα ίδια δοσολογικά σχήματα. Ωστόσο, παρατηρήθηκε χαμηλότερη έκθεση στη βορικοναζόλη σε μερικούς νέους εφήβους με χαμηλό βάρος σώματος σε σύγκριση με τους ενήλικες. Είναι πιθανό αυτοί οι ασθενείς να μεταβολίζουν τη βορικοναζόλη με τρόπο πλέον παρόμοιο με αυτόν των παιδιών, από ότι με των ενηλίκων. Βάσει της φαρμακοκινητικής ανάλυσης επί του πληθυσμού, έφηβοι ηλικίας 12 έως 14 ετών με βάρος μικρότερο των 50 kg πρέπει να λαμβάνουν παιδιατρικές δόσεις (βλ. παράγραφο 4.2).

#### *Νεφρική δυσλειτουργία*

Σε μια μελέτη εφάπαξ δόσεως από το στόμα (200 mg) σε εθελοντές με φυσιολογική νεφρική λειτουργία και ήπια (κάθαρση κρεατινίνης 41–60 ml/min) έως βαριά (κάθαρση κρεατινίνης < 20 ml/min) νεφρική δυσλειτουργία η φαρμακοκινητική της βορικοναζόλης δεν επηρεάστηκε σημαντικά από τη νεφρική δυσλειτουργία. Η πρωτεϊνική σύνδεση της βορικοναζόλης στο πλάσμα ήταν παρόμοια στους ασθενείς με διαφόρου βαθμού νεφρική ανεπάρκεια (βλ. παραγράφους 4.2 και 4.4).

#### *Ηπατική δυσλειτουργία*

Μετά από χορήγηση εφάπαξ δόσης από το στόμα (200 mg), η AUC ήταν αυξημένη κατά 233% σε άτομα με ήπιου έως μέτριου βαθμού ηπατική κίρρωση (Child-Pugh A και B) σε σχέση με άτομα με φυσιολογική ηπατική λειτουργία. Η πρωτεϊνική σύνδεση της βορικοναζόλης δεν επηρεάστηκε από την επηρεασμένη ηπατική λειτουργία.

Σε μια μελέτη πολλαπλών δόσεων από το στόμα, η AUC<sub>t</sub> ήταν όμοια σε άτομα με μέτριου βαθμού ηπατική κίρρωση (Child-Pugh B), οι οποίοι έλαβαν μία δόση συντήρησης 100 mg δύο φορές την ημέρα και σε άτομα με φυσιολογική ηπατική λειτουργία, οι οποίοι έλαβαν 200 mg δύο φορές την ημέρα. Δεν υπάρχουν φαρμακοκινητικά δεδομένα σε ασθενείς με βαριά ηπατική κίρρωση (Child-Pugh C) (βλ. παραγράφους 4.2 και 4.4).

### **5.3 Προκλινικά δεδομένα για την ασφάλεια**

Μελέτες τοξικότητας επαναλαμβανόμενων δόσεων με βορικοναζόλη υπέδειξαν το ήπαρ ως όργανο-στόχο. Εμφανίστηκε ηπατοτοξικότητα σε εκθέσεις στο πλάσμα όμοιες με αυτές οι οποίες επιτυγχάνονται σε θεραπευτικές δόσεις σε ανθρώπους, ομοίως με άλλους αντιμυκητιασικούς παράγοντες. Σε αρουραίους, ποντίκια και σκύλους, η βορικοναζόλη επίσης προκάλεσε ελάχιστες αδρενεργικές αλλαγές. Οι συμβατικές μελέτες φαρμακολογικής ασφάλειας, γονοτοξικότητας ή ενδεχόμενης καρκινογόνου δράσης δεν αποκαλύπτουν ιδιαίτερο κίνδυνο για τον άνθρωπο.

Σε μελέτες αναπαραγωγής, η βορικοναζόλη αποδείχθηκε τερατογόνος σε αρουραίους και εμβρυοτοξική σε κουνέλια σε συστηματικές εκθέσεις ίσες με αυτές που επιτυγχάνονται στον άνθρωπο σε θεραπευτικές δόσεις. Στη μελέτη προ- και μετεμβρυϊκής ανάπτυξης σε αρουραίους, σε εκθέσεις χαμηλότερες από αυτές που επιτυγχάνονται στον άνθρωπο σε θεραπευτικές δόσεις, η βορικοναζόλη επιμήκυνε τη διάρκεια της κυοφορίας και του τοκετού και προκλήθηκε δυστοκία με συνεπαγόμενη

μητρική θνησιμότητα και μείωση της περιγεννητικής επιβίωσης των νεογνών. Η επίδραση στον τοκετό πιθανόν προκαλείται μέσω μηχανισμών οι οποίοι είναι ειδικοί για το κάθε είδος, αφορούν στη μείωση των επιπέδων οιστραδιόλης και συμφωνούν με τα αποτελέσματα που παρατηρούνται με άλλους αντιμυκητιασικούς παράγοντες της ομάδας των αζολών. Η χορήγηση βορικοναζόλης δεν προκάλεσε διαταραχή της γονιμότητας σε αρσενικούς ή θηλυκούς αρουραίους σε εκθέσεις παρόμοιες με αυτές που επιτυγχάνονται στον άνθρωπο σε θεραπευτικές δόσεις.

## **6. ΦΑΡΜΑΚΕΥΤΙΚΕΣ ΠΛΗΡΟΦΟΡΙΕΣ**

### **6.1 Κατάλογος εκδόχων**

Σακχαρόζη  
Οξείδιο του πυριτίου  
Κολλοϊδές άνυδρο  
Διοξείδιο του τιτανίου (E171)  
Κόμμι ξανθάνης  
Κιτρικό νάτριο  
Κιτρικό οξύ άνυδρο  
Βενζοϊκό νάτριο (E211)  
Βελτιωτικό γεύσης φυσικού πορτοκαλιού

### **6.2 Ασυμβατότητες**

Αυτό το φαρμακευτικό προϊόν δεν πρέπει να αναμιγνύεται με άλλα φαρμακευτικά προϊόντα εκτός εκείνων που αναφέρονται στην παράγραφο 6.6.

### **6.3 Διάρκεια ζωής**

2 χρόνια  
Η διάρκεια ζωής του ανασυσταθέντος εναιωρήματος είναι 14 μέρες.  
Ανασυσταμένο εναιώρημα: Μη φυλάσσετε σε θερμοκρασία μεγαλύτερη των 30°C, μην ψύχετε ή καταψύχετε.

### **6.4 Ιδιαίτερες προφυλάξεις κατά τη φύλαξη του προϊόντος**

Φυλάσσετε σε ψυγείο σε θερμοκρασία 2°C - 8°C.  
Για τις συνθήκες φύλαξης μετά την ανασύσταση, βλ. παράγραφο 6.3.  
Διατηρείτε τον περιέκτη καλά κλεισμένο.

### **6.5 Φύση και συστατικά του περιέκτη**

Μία φιάλη των 100 ml από πολυαιθυλένιο υψηλής πυκνότητας (HDPE) (με πάμα ασφαλείας για τα παιδιά από πολυπροπυλένιο) που περιέχει 45 g κόνεως για πόσιμο εναιώρημα.  
Επίσης παρέχονται ένα δοσιμετρικό καπάκι (βαθμονομημένο στα 23 ml), σύριγγα των 5 ml για την από του στόματος χρήση και επιστόμιο/προσαρμογέας της φιάλης που εφαρμόζει με πίεση.

### **6.6 Ιδιαίτερες προφυλάξεις απόρριψης και άλλος χειρισμός**

Κάθε αχρησιμοποίητο φαρμακευτικό προϊόν ή υπόλειμμα πρέπει να απορρίπτεται σύμφωνα με τις κατά τόπους ισχύουσες σχετικές διατάξεις.

### **Οδηγίες ανασύστασης:**

1. Χτυπήστε ελαφρά τη φιάλη για να απελευθερωθεί η σκόνη.
2. Προσθέστε 2 δοσιμετρικά καπάκια με νερό, παρέχοντας συνολικό όγκο 46 ml.
3. Κουνήστε τη φιάλη δυνατά για περίπου ένα λεπτό.

4. Αφαιρέστε το καπάκι ασφαλείας. Εφαρμόστε το επιστόμιο/προσαρμογέα στο στόμιο.
5. Επαναφέρετε το καπάκι ασφαλείας.
6. Γράψτε την ημερομηνία λήξης του ανασυσταθέντος πόσιμου εναιωρήματος στην ετικέτα της φιάλης (ο χρόνος ζωής του ανασυσταθέντος πόσιμου εναιωρήματος είναι 14 μέρες).

Μετά την ανασύσταση, ο όγκος του εναιωρήματος είναι 75 ml, παρέχοντας ωφέλιμο όγκο 70 ml.

#### **Οδηγίες χρήσης:**

Ανακινήστε την κλειστή φιάλη του ανασυσταθέντος εναιωρήματος περίπου 10 δευτερόλεπτα πριν από κάθε χρήση.

Μετά την ανασύσταση το πόσιμο εναιώρημα VFEND θα πρέπει να χορηγείται χρησιμοποιώντας μόνο τη σύριγγα για την από του στόματος χρήση που παρέχεται σε κάθε συσκευασία. Ανατρέξτε στο φύλλο οδηγιών χρήσης για επιπλέον πληροφορίες

#### **7. ΚΑΤΟΧΟΣ ΤΗΣ ΑΔΕΙΑΣ ΚΥΚΛΟΦΟΡΙΑΣ**

Pfizer Europe MA EEIG  
Boulevard de la Plaine 17  
1050 Bruxelles  
Βέλγιο

#### **8. ΑΡΙΘΜΟΣ(ΟΙ) ΑΔΕΙΑΣ ΚΥΚΛΟΦΟΡΙΑΣ**

EU/1/02/212/026

#### **9. ΗΜΕΡΟΜΗΝΙΑ ΠΡΩΤΗΣ ΕΓΚΡΙΣΗΣ/ΑΝΑΝΕΩΣΗΣ ΤΗΣ ΑΔΕΙΑΣ**

Ημερομηνία πρώτης έγκρισης: 19 Μαρτίου 2002  
Ημερομηνία τελευταίας ανανέωσης: 21 Φεβρουαρίου 2012

#### **10. ΗΜΕΡΟΜΗΝΙΑ ΑΝΑΘΕΩΡΗΣΗΣ ΤΟΥ ΚΕΙΜΕΝΟΥ**

Λεπτομερείς πληροφορίες για το παρόν φαρμακευτικό προϊόν είναι διαθέσιμες στον δικτυακό τόπο του Ευρωπαϊκού Οργανισμού Φαρμάκων: <http://www.ema.europa.eu>.

## **ΠΑΡΑΡΤΗΜΑ ΙΙ**

- A. ΠΑΡΑΣΚΕΥΑΣΤΕΣ ΥΠΕΥΘΥΝΟΙ ΓΙΑ ΤΗΝ ΑΠΟΔΕΣΜΕΥΣΗ ΤΩΝ ΠΑΡΤΙΔΩΝ**
- B. ΟΡΟΙ Ή ΠΕΡΙΟΡΙΣΜΟΙ ΣΧΕΤΙΚΑ ΜΕ ΤΗ ΔΙΑΘΕΣΗ ΚΑΙ ΤΗ ΧΡΗΣΗ**
- Γ. ΑΛΛΟΙ ΟΡΟΙ ΚΑΙ ΑΠΑΙΤΗΣΕΙΣ ΤΗΣ ΑΔΕΙΑΣ ΚΥΚΛΟΦΟΡΙΑΣ**
- Δ. ΟΡΟΙ Ή ΠΕΡΙΟΡΙΣΜΟΙ ΣΧΕΤΙΚΑ ΜΕ ΤΗΝ ΑΣΦΑΛΗ ΚΑΙ ΑΠΟΤΕΛΕΣΜΑΤΙΚΗ ΧΡΗΣΗ ΤΟΥ ΦΑΡΜΑΚΕΥΤΙΚΟΥ ΠΡΟΪΟΝΤΟΣ**

## **A. ΠΑΡΑΣΚΕΥΑΣΤΕΣ ΥΠΕΥΘΥΝΟΙ ΓΙΑ ΤΗΝ ΑΠΟΔΕΣΜΕΥΣΗ ΤΩΝ ΠΑΡΤΙΔΩΝ**

Όνομα και διεύθυνση των παρασκευαστών που είναι υπεύθυνοι για την αποδέσμευση των παρτίδων

*Δισκία*

R-Pharm Germany GmbH  
Heinrich-Mack-Str. 35, 89257 Illertissen  
Γερμανία

Pfizer Italia S.r.l.  
Località Marino del Tronto  
63100 Ascoli Piceno (AP)  
Ιταλία

*Κόνις για διάλυμα προς έγχυση και κόνις για πόσιμο εναιώρημα:*

Fareva Amboise  
Zone Industrielle  
29 route des Industries  
37530 Pocé-sur-Cisse  
Γαλλία

Στο έντυπο φύλλο οδηγιών χρήσης του φαρμακευτικού προϊόντος πρέπει να αναγράφεται το όνομα και η διεύθυνση του παρασκευαστή που είναι υπεύθυνος για την αποδέσμευση της σχετικής παρτίδας.

## **B. ΟΡΟΙ Ή ΠΕΡΙΟΡΙΣΜΟΙ ΣΧΕΤΙΚΑ ΜΕ ΤΗ ΔΙΑΘΕΣΗ ΚΑΙ ΤΗ ΧΡΗΣΗ**

Φαρμακευτικό προϊόν για το οποίο απαιτείται ιατρική συνταγή.

## **Γ. ΑΛΛΟΙ ΟΡΟΙ ΚΑΙ ΑΠΑΙΤΗΣΕΙΣ ΤΗΣ ΑΔΕΙΑΣ ΚΥΚΛΟΦΟΡΙΑΣ**

- **Εκθέσεις περιοδικής παρακολούθησης της ασφάλειας (PSURs)**

Οι απαιτήσεις για την υποβολή των PSURs για το εν λόγω φαρμακευτικό προϊόν ορίζονται στον κατάλογο με τις ημερομηνίες αναφοράς της Ένωσης (κατάλογος EURD) που παρατίθεται στην παράγραφο 7, του άρθρου 107γ, της οδηγίας 2001/83/ΕΚ και κάθε επακόλουθης επικαιροποίησης όπως δημοσιεύεται στην ευρωπαϊκή δικτυακή πύλη για τα φάρμακα.

## **Δ. ΟΡΟΙ Ή ΠΕΡΙΟΡΙΣΜΟΙ ΣΧΕΤΙΚΑ ΜΕ ΤΗΝ ΑΣΦΑΛΗ ΚΑΙ ΑΠΟΤΕΛΕΣΜΑΤΙΚΗ ΧΡΗΣΗ ΤΟΥ ΦΑΡΜΑΚΕΥΤΙΚΟΥ ΠΡΟΪΟΝΤΟΣ**

- **Σχέδιο διαχείρισης κινδύνου (ΣΔΚ)**

Ο Κάτοχος Άδειας Κυκλοφορίας (ΚΑΚ) θα διεξαγάγει τις απαιτούμενες δραστηριότητες και παρεμβάσεις φαρμακοεπαγρύπνησης όπως παρουσιάζονται στο συμφωνηθέν ΣΔΚ που παρουσιάζεται στην ενότητα 1.8.2 της άδειας κυκλοφορίας και οποιεσδήποτε επακόλουθες εγκεκριμένες αναθεωρήσεις του ΣΔΚ.

Ένα επικαιροποιημένο ΣΔΚ θα πρέπει να κατατεθεί:

- Μετά από αίτημα του Ευρωπαϊκού οργανισμού Φαρμάκων,
- Οποτεδήποτε τροποποιείται το σύστημα διαχείρισης κινδύνου, ειδικά ως αποτέλεσμα λήψης νέων πληροφοριών που μπορούν να επιφέρουν σημαντική αλλαγή στη σχέση οφέλους-κινδύνου

ή ως αποτέλεσμα της επίτευξης ενός σημαντικού οροσήμου (φαρμακοεπαγρύπνηση ή ελαχιστοποίηση κινδύνου).

- **Επιπρόσθετα μέτρα ελαχιστοποίησης κινδύνου**

- Φυλλάδιο ερωτήσεων και απαντήσεων για τον επαγγελματία υγείας (HCP), σχετικά με τη φωτοτοξικότητα, το καρκίνωμα από πλακώδες επιθήλιο(SCC) και την ηπατοτοξικότητα
  - Συμβουλεύει τους επαγγελματίες υγείας σχετικά με τους κινδύνους της φωτοτοξικότητας, του καρκινώματος του δέρματος από πλακώδες επιθήλιο και της ηπατοτοξικότητας που σχετίζονται με τη χρήση της βορικοναζόλης.
  - Παρέχει στους επαγγελματίες υγείας τις τρέχουσες συστάσεις για την παρακολούθηση και διαχείριση των κινδύνων αυτών.
  - Υπενθυμίζει στους επαγγελματίες υγείας τον κατάλογο ελέγχου του επαγγελματία υγείας (HCP checklist) και την κάρτα προειδοποίησης ασθενούς (Patient Alert Card), καθώς και τον τρόπο λήψης πρόσθετων αντιγράφων.
- Κατάλογος ελέγχου του επαγγελματία υγείας για την φωτοτοξικότητα, το καρκίνωμα από πλακώδες επιθήλιο(SCC) και την ηπατοτοξικότητα:
  - Υπενθυμίζει στους επαγγελματίες υγείας τους κινδύνους φωτοτοξικότητας, καρκινώματος του δέρματος από πλακώδες επιθήλιο και ηπατοτοξικότητας που έχουν αναφερθεί με τη χρήση της βορικοναζόλης.
  - Παρέχει στους επαγγελματίες υγείας τις τρέχουσες συστάσεις για την παρακολούθηση και διαχείριση των κινδύνων αυτών.
  - Υπενθυμίζει στους επαγγελματίες υγείας να συζητούν με τον ασθενή/πάροχο φροντίδας τους κινδύνους φωτοτοξικότητας/καρκινώματος του δέρματος από πλακώδες επιθήλιο και ηπατοτοξικότητας, τι θα πρέπει να προσέχουν, καθώς τον τρόπο και το πότε θα πρέπει να αναζητήσουν άμεση βοήθεια.
  - Υπενθυμίζει στους επαγγελματίες υγείας να παρέχουν μια κάρτα προειδοποίησης ασθενούς στον ασθενή.
- Κάρτα προειδοποίησης ασθενούς για την φωτοτοξικότητα και το καρκίνωμα από πλακώδες επιθήλιο (SCC):
  - Υπενθυμίζει στους ασθενείς τον κίνδυνο φωτοτοξικότητας και καρκινώματος του δέρματος από πλακώδες επιθήλιο.
  - Υπενθυμίζει στους ασθενείς το πότε και το πώς να αναφέρουν τα σχετικά σημεία και συμπτώματα φωτοτοξικότητας και καρκίνου του δέρματος.
  - Υπενθυμίζει στους ασθενείς να λάβουν μέτρα για την ελαχιστοποίηση του κινδύνου των δερματικών αντιδράσεων και του καρκινώματος του δέρματος από πλακώδες επιθήλιο (αποφεύγοντας την έκθεση σε άμεσο ηλιακό φως χρησιμοποιώντας αντηλιακό και προστατευτικό ρουχισμό) και να ενημερώνουν τους επαγγελματίες υγείας εάν παρουσιάσουν σχετικές ανωμαλίες του δέρματος.

**ΠΑΡΑΡΤΗΜΑ ΙΙΙ**  
**ΕΠΙΣΗΜΑΝΣΗ ΚΑΙ ΦΥΛΛΟ ΟΔΗΓΙΩΝ ΧΡΗΣΗΣ**



## **Α. ΕΠΙΣΗΜΑΝΣΗ**

**ΕΝΔΕΙΞΕΙΣ ΠΟΥ ΠΡΕΠΕΙ ΝΑ ΑΝΑΓΡΑΦΟΝΤΑΙ ΣΤΗΝ ΕΞΩΤΕΡΙΚΗ ΣΥΣΚΕΥΑΣΙΑ**

Κουτί με κυψέλες για επικαλυμμένα με λεπτό υμένιο δισκία 50 mg – Κουτί των 2, 10, 14, 20, 28, 30, 50, 56, 100

**1. ΟΝΟΜΑΣΙΑ ΤΟΥ ΦΑΡΜΑΚΕΥΤΙΚΟΥ ΠΡΟΪΟΝΤΟΣ**

VFEND 50 mg επικαλυμμένα με λεπτό υμένιο δισκία  
βορικοναζόλη

**2. ΣΥΝΘΕΣΗ ΣΕ ΔΡΑΣΤΙΚΗ(ΕΣ) ΟΥΣΙΑ(ΕΣ)**

Κάθε δισκίο περιέχει 50 mg βορικοναζόλης.

**3. ΚΑΤΑΛΟΓΟΣ ΕΚΔΟΧΩΝ**

Περιέχει μονοϋδρική λακτόζη. Δείτε το φύλλο οδηγιών για περισσότερες πληροφορίες.

**4. ΦΑΡΜΑΚΟΤΕΧΝΙΚΗ ΜΟΡΦΗ ΚΑΙ ΠΕΡΙΕΧΟΜΕΝΟ**

2 επικαλυμμένα με λεπτό υμένιο δισκία  
10 επικαλυμμένα με λεπτό υμένιο δισκία  
14 επικαλυμμένα με λεπτό υμένιο δισκία  
20 επικαλυμμένα με λεπτό υμένιο δισκία  
28 επικαλυμμένα με λεπτό υμένιο δισκία  
30 επικαλυμμένα με λεπτό υμένιο δισκία  
50 επικαλυμμένα με λεπτό υμένιο δισκία  
56 επικαλυμμένα με λεπτό υμένιο δισκία  
100 επικαλυμμένα με λεπτό υμένιο δισκία

**5. ΤΡΟΠΟΣ ΚΑΙ ΟΔΟΣ(ΟΙ) ΧΟΡΗΓΗΣΗΣ**

Διαβάστε το φύλλο οδηγιών χρήσης πριν από τη χρήση.  
Από στόματος χρήση.

Το κουτί είναι σφραγισμένο  
Μην το χρησιμοποιείτε εάν το κουτί έχει ανοιχτεί.

**6. ΕΙΔΙΚΗ ΠΡΟΕΙΔΟΠΟΙΗΣΗ ΣΥΜΦΩΝΑ ΜΕ ΤΗΝ ΟΠΟΙΑ ΤΟ ΦΑΡΜΑΚΕΥΤΙΚΟ ΠΡΟΪΟΝ ΠΡΕΠΕΙ ΝΑ ΦΥΛΑΣΣΕΤΑΙ ΣΕ ΘΕΣΗ ΤΗΝ ΟΠΟΙΑ ΔΕΝ ΒΛΕΠΟΥΝ ΚΑΙ ΔΕΝ ΠΡΟΣΕΓΓΙΖΟΥΝ ΤΑ ΠΑΙΔΙΑ**

Να φυλάσσεται σε θέση, την οποία δεν βλέπουν και δεν προσεγγίζουν τα παιδιά.

**7. ΑΛΛΗ(ΕΣ) ΕΙΔΙΚΗ(ΕΣ) ΠΡΟΕΙΔΟΠΟΙΗΣΗ(ΕΙΣ), ΕΑΝ ΕΙΝΑΙ ΑΠΑΡΑΙΤΗΤΗ(ΕΣ)**

**8. ΗΜΕΡΟΜΗΝΙΑ ΛΗΞΗΣ**

ΛΗΞΗ

**9. ΕΙΔΙΚΕΣ ΣΥΝΘΗΚΕΣ ΦΥΛΑΞΗΣ****10. ΙΔΙΑΙΤΕΡΕΣ ΠΡΟΦΥΛΑΞΕΙΣ ΓΙΑ ΤΗΝ ΑΠΟΡΡΙΨΗ ΤΩΝ ΜΗ ΧΡΗΣΙΜΟΠΟΙΗΘΕΝΤΩΝ ΦΑΡΜΑΚΕΥΤΙΚΩΝ ΠΡΟΪΟΝΤΩΝ Ή ΤΩΝ ΥΠΟΛΕΙΜΜΑΤΩΝ ΠΟΥ ΠΡΟΕΡΧΟΝΤΑΙ ΑΠΟ ΑΥΤΑ, ΕΦΟΣΟΝ ΑΠΑΙΤΕΙΤΑΙ****11. ΟΝΟΜΑ ΚΑΙ ΔΙΕΥΘΥΝΣΗ ΚΑΤΟΧΟΥ ΤΗΣ ΑΔΕΙΑΣ ΚΥΚΛΟΦΟΡΙΑΣ**

Pfizer Europe MA EEIG  
Boulevard de la Plaine 17  
1050 Bruxelles  
Βέλγιο

**12. ΑΡΙΘΜΟΣ(ΟΙ) ΑΔΕΙΑΣ ΚΥΚΛΟΦΟΡΙΑΣ**

EU/1/02/212/001 2 επικαλυμμένα με λεπτό υμένιο δισκία  
EU/1/02/212/002 10 επικαλυμμένα με λεπτό υμένιο δισκία  
EU/1/02/212/003 14 επικαλυμμένα με λεπτό υμένιο δισκία  
EU/1/02/212/004 20 επικαλυμμένα με λεπτό υμένιο δισκία  
EU/1/02/212/005 28 επικαλυμμένα με λεπτό υμένιο δισκία  
EU/1/02/212/006 30 επικαλυμμένα με λεπτό υμένιο δισκία  
EU/1/02/212/007 50 επικαλυμμένα με λεπτό υμένιο δισκία  
EU/1/02/212/008 56 επικαλυμμένα με λεπτό υμένιο δισκία  
EU/1/02/212/009 100 επικαλυμμένα με λεπτό υμένιο δισκία  
EU/1/02/212/028 2 επικαλυμμένα με λεπτό υμένιο δισκία  
EU/1/02/212/029 10 επικαλυμμένα με λεπτό υμένιο δισκία  
EU/1/02/212/030 14 επικαλυμμένα με λεπτό υμένιο δισκία  
EU/1/02/212/031 20 επικαλυμμένα με λεπτό υμένιο δισκία  
EU/1/02/212/032 28 επικαλυμμένα με λεπτό υμένιο δισκία  
EU/1/02/212/033 30 επικαλυμμένα με λεπτό υμένιο δισκία  
EU/1/02/212/034 50 επικαλυμμένα με λεπτό υμένιο δισκία  
EU/1/02/212/035 56 επικαλυμμένα με λεπτό υμένιο δισκία  
EU/1/02/212/036 100 επικαλυμμένα με λεπτό υμένιο δισκία

**13. ΑΡΙΘΜΟΣ ΠΑΡΤΙΔΑΣ**

Παρτίδα

**14. ΓΕΝΙΚΗ ΚΑΤΑΤΑΞΗ ΓΙΑ ΤΗ ΔΙΑΘΕΣΗ****15. ΟΔΗΓΙΕΣ ΧΡΗΣΗΣ**

**16. ΠΛΗΡΟΦΟΡΙΕΣ ΣΕ BRAILLE**

VFEND 50 mg

**17. ΜΟΝΑΔΙΚΟΣ ΑΝΑΓΝΩΡΙΣΤΙΚΟΣ ΚΩΔΙΚΟΣ – ΔΙΣΔΙΑΣΤΑΤΟΣ ΓΡΑΜΜΩΤΟΣ ΚΩΔΙΚΑΣ (2D)**

Δισδιάστατος γραμμωτός κώδικας (2D) που φέρει τον περιληφθέντα μοναδικό αναγνωριστικό κωδικό.

**18. ΜΟΝΑΔΙΚΟΣ ΑΝΑΓΝΩΡΙΣΤΙΚΟΣ ΚΩΔΙΚΟΣ – ΔΕΛΟΜΕΝΑ ΑΝΑΓΝΩΣΙΜΑ ΑΠΟ ΤΟΝ ΑΝΘΡΩΠΟ**

PC  
SN  
NN

**ΕΝΔΕΙΞΕΙΣ ΠΟΥ ΠΡΕΠΕΙ ΝΑ ΑΝΑΓΡΑΦΟΝΤΑΙ ΣΤΗΝ ΕΞΩΤΕΡΙΚΗ ΣΥΣΚΕΥΑΣΙΑ ΚΑΙ ΣΤΗ ΣΤΟΙΧΕΙΩΔΗ ΣΥΣΚΕΥΑΣΙΑ**

Εξωτερικό κουτί φιάλης και ετικέτα φιάλης για επικαλυμμένα με λεπτό υμένιο δισκία 50 mg – Κουτί των 2, 30, 100

**1. ΟΝΟΜΑΣΙΑ ΤΟΥ ΦΑΡΜΑΚΕΥΤΙΚΟΥ ΠΡΟΪΟΝΤΟΣ**

VFEND 50 mg επικαλυμμένα με λεπτό υμένιο δισκία  
βορικοναζόλη

**2. ΣΥΝΘΕΣΗ ΣΕ ΔΡΑΣΤΙΚΗ(ΕΣ) ΟΥΣΙΑ(ΕΣ)**

Κάθε δισκίο περιέχει 50 mg βορικοναζόλης.

**3. ΚΑΤΑΛΟΓΟΣ ΕΚΔΟΧΩΝ**

Περιέχει λακτόζη μονοϋδρική. Ανατρέξτε στο φύλλο οδηγιών χρήσης για περισσότερες πληροφορίες.

**4. ΦΑΡΜΑΚΟΤΕΧΝΙΚΗ ΜΟΡΦΗ ΚΑΙ ΠΕΡΙΕΧΟΜΕΝΟ**

2 επικαλυμμένα με λεπτό υμένιο δισκία  
30 επικαλυμμένα με λεπτό υμένιο δισκία  
100 επικαλυμμένα με λεπτό υμένιο δισκία

**5. ΤΡΟΠΟΣ ΚΑΙ ΟΔΟΣ(ΟΙ) ΧΟΡΗΓΗΣΗΣ**

Διαβάστε το φύλλο οδηγιών χρήσης πριν από τη χρήση.  
Από στόματος χρήση

**6. ΕΙΔΙΚΗ ΠΡΟΕΙΔΟΠΟΙΗΣΗ ΣΥΜΦΩΝΑ ΜΕ ΤΗΝ ΟΠΟΙΑ ΤΟ ΦΑΡΜΑΚΕΥΤΙΚΟ ΠΡΟΪΟΝ ΠΡΕΠΕΙ ΝΑ ΦΥΛΑΣΣΕΤΑΙ ΣΕ ΘΕΣΗ ΤΗΝ ΟΠΟΙΑ ΔΕΝ ΒΛΕΠΟΥΝ ΚΑΙ ΔΕΝ ΠΡΟΣΕΓΓΙΖΟΥΝ ΤΑ ΠΑΙΔΙΑ**

Να φυλάσσεται σε θέση, την οποία δεν βλέπουν και δεν προσεγγίζουν τα παιδιά.

**7. ΑΛΛΗ(ΕΣ) ΕΙΔΙΚΗ(ΕΣ) ΠΡΟΕΙΔΟΠΟΙΗΣΗ(ΕΙΣ), ΕΑΝ ΕΙΝΑΙ ΑΠΑΡΑΙΤΗΤΗ(ΕΣ)**

**8. ΗΜΕΡΟΜΗΝΙΑ ΛΗΞΗΣ**

ΛΗΞΗ:

**9. ΕΙΔΙΚΕΣ ΣΥΝΘΗΚΕΣ ΦΥΛΑΞΗΣ**

**10. ΙΔΙΑΙΤΕΡΕΣ ΠΡΟΦΥΛΑΞΕΙΣ ΓΙΑ ΤΗΝ ΑΠΟΡΡΙΨΗ ΤΩΝ ΜΗ ΧΡΗΣΙΜΟΠΟΙΗΘΕΝΤΩΝ ΦΑΡΜΑΚΕΥΤΙΚΩΝ ΠΡΟΪΟΝΤΩΝ Ή ΤΩΝ ΥΠΟΛΕΙΜΜΑΤΩΝ ΠΟΥ ΠΡΟΕΡΧΟΝΤΑΙ ΑΠΟ ΑΥΤΑ, ΕΦΟΣΟΝ ΑΠΑΙΤΕΙΤΑΙ**

**11. ΟΝΟΜΑ ΚΑΙ ΔΙΕΥΘΥΝΣΗ ΚΑΤΟΧΟΥ ΤΗΣ ΑΔΕΙΑΣ ΚΥΚΛΟΦΟΡΙΑΣ**

Pfizer Europe MA EEIG  
Boulevard de la Plaine 17  
1050 Bruxelles  
Βέλγιο

**12. ΑΡΙΘΜΟΣ(ΟΙ) ΑΔΕΙΑΣ ΚΥΚΛΟΦΟΡΙΑΣ**

EU/1/02/212/010 2 επικαλυμμένα με λεπτό υμένιο δισκία  
EU/1/02/212/011 30 επικαλυμμένα με λεπτό υμένιο δισκία  
EU/1/02/212/012 100 επικαλυμμένα με λεπτό υμένιο δισκία

**13. ΑΡΙΘΜΟΣ ΠΑΡΤΙΔΑΣ**

Παρτίδα

**14. ΓΕΝΙΚΗ ΚΑΤΑΤΑΞΗ ΓΙΑ ΤΗ ΔΙΑΘΕΣΗ**

**15. ΟΔΗΓΙΕΣ ΧΡΗΣΗΣ**

**16. ΠΛΗΡΟΦΟΡΙΕΣ ΣΕ BRAILLE**

VFEND 50 mg

**17. ΜΟΝΑΔΙΚΟΣ ΑΝΑΓΝΩΡΙΣΤΙΚΟΣ ΚΩΔΙΚΟΣ – ΔΙΣΔΙΑΣΤΑΤΟΣ ΓΡΑΜΜΩΤΟΣ ΚΩΔΙΚΑΣ (2D)**

Δισδιάστατος γραμμωτός κώδικας (2D) που φέρει τον περιληφθέντα μοναδικό αναγνωριστικό κωδικό.

**18. ΜΟΝΑΔΙΚΟΣ ΑΝΑΓΝΩΡΙΣΤΙΚΟΣ ΚΩΔΙΚΟΣ – ΔΕΛΟΜΕΝΑ ΑΝΑΓΝΩΣΙΜΑ ΑΠΟ ΤΟΝ ΑΝΘΡΩΠΟ**

PC  
SN  
NN

**ΕΛΑΧΙΣΤΕΣ ΕΝΔΕΙΞΕΙΣ ΠΟΥ ΠΡΕΠΕΙ ΝΑ ΑΝΑΓΡΑΦΟΝΤΑΙ ΣΤΙΣ ΣΥΣΚΕΥΑΣΙΕΣ ΤΥΠΟΥ ΒΛΙΣΤΕΡ Ή ΣΤΙΣ ΤΑΙΝΙΕΣ**

Φύλλο κυψέλης για επικαλυμμένα με λεπτό υμένιο δισκία 50 mg (όλα τα κουτιά με κυψέλες)

**1. ΟΝΟΜΑΣΙΑ ΤΟΥ ΦΑΡΜΑΚΕΥΤΙΚΟΥ ΠΡΟΪΟΝΤΟΣ**

VFEND 50 mg επικαλυμμένα με λεπτό υμένιο δισκία  
βορικοναζόλη

**2. ΟΝΟΜΑ ΚΑΤΟΧΟΥ ΤΗΣ ΑΔΕΙΑΣ ΚΥΚΛΟΦΟΡΙΑΣ**

Pfizer Europe MA EEIG (ως το λογότυπο του Κατόχου της Άδειας Κυκλοφορίας)

**3. ΗΜΕΡΟΜΗΝΙΑ ΛΗΞΗΣ**

ΛΗΞΗ

**4. ΑΡΙΘΜΟΣ ΠΑΡΤΙΔΑΣ**

Παρτίδα

**5. ΑΛΛΑ ΣΤΟΙΧΕΙΑ**

## **ΕΝΔΕΙΞΕΙΣ ΠΟΥ ΠΡΕΠΕΙ ΝΑ ΑΝΑΓΡΑΦΟΝΤΑΙ ΣΤΗΝ ΕΞΩΤΕΡΙΚΗ ΣΥΣΚΕΥΑΣΙΑ**

Κουτί με κυψέλες για επικαλυμμένα με λεπτό υμένιο δισκία 200 mg – Κουτί των 2, 10, 14, 20, 28, 30, 50, 56, 100

### **1. ΟΝΟΜΑΣΙΑ ΤΟΥ ΦΑΡΜΑΚΕΥΤΙΚΟΥ ΠΡΟΪΟΝΤΟΣ**

VFEND 200 mg επικαλυμμένα με λεπτό υμένιο δισκία  
βορικοναζόλη

### **2. ΣΥΝΘΕΣΗ ΣΕ ΔΡΑΣΤΙΚΗ(ΕΣ) ΟΥΣΙΑ(ΕΣ)**

Κάθε δισκίο περιέχει 200 mg βορικοναζόλης.

### **3. ΚΑΤΑΛΟΓΟΣ ΕΚΔΟΧΩΝ**

Περιέχει μονοϋδρική λακτόζη. Δείτε το φύλλο οδηγιών για περισσότερες πληροφορίες.

### **4. ΦΑΡΜΑΚΟΤΕΧΝΙΚΗ ΜΟΡΦΗ ΚΑΙ ΠΕΡΙΕΧΟΜΕΝΟ**

2 επικαλυμμένα με λεπτό υμένιο δισκία  
10 επικαλυμμένα με λεπτό υμένιο δισκία  
14 επικαλυμμένα με λεπτό υμένιο δισκία  
20 επικαλυμμένα με λεπτό υμένιο δισκία  
28 επικαλυμμένα με λεπτό υμένιο δισκία  
30 επικαλυμμένα με λεπτό υμένιο δισκία  
50 επικαλυμμένα με λεπτό υμένιο δισκία  
56 επικαλυμμένα με λεπτό υμένιο δισκία  
100 επικαλυμμένα με λεπτό υμένιο δισκία

### **5. ΤΡΟΠΟΣ ΚΑΙ ΟΔΟΣ(ΟΙ) ΧΟΡΗΓΗΣΗΣ**

Διαβάστε το φύλλο οδηγιών χρήσης πριν από τη χρήση.  
Από στόματος χρήση.

Το κουτί είναι σφραγισμένο  
Μην το χρησιμοποιείτε εάν το κουτί έχει ανοιχτεί.

### **6. ΕΙΔΙΚΗ ΠΡΟΕΙΔΟΠΟΙΗΣΗ ΣΥΜΦΩΝΑ ΜΕ ΤΗΝ ΟΠΟΙΑ ΤΟ ΦΑΡΜΑΚΕΥΤΙΚΟ ΠΡΟΪΟΝ ΠΡΕΠΕΙ ΝΑ ΦΥΛΑΣΣΕΤΑΙ ΣΕ ΘΕΣΗ ΤΗΝ ΟΠΟΙΑ ΔΕΝ ΒΛΕΠΟΥΝ ΚΑΙ ΔΕΝ ΠΡΟΣΕΓΓΙΖΟΥΝ ΤΑ ΠΑΙΔΙΑ**

Να φυλάσσεται σε θέση, την οποία δεν βλέπουν και δεν προσεγγίζουν τα παιδιά.

### **7. ΑΛΛΗ(ΕΣ) ΕΙΔΙΚΗ(ΕΣ) ΠΡΟΕΙΔΟΠΟΙΗΣΗ(ΕΙΣ), ΕΑΝ ΕΙΝΑΙ ΑΠΑΡΑΙΤΗΤΗ(ΕΣ)**



**8. ΗΜΕΡΟΜΗΝΙΑ ΛΗΞΗΣ**

ΛΗΞΗ

**9. ΕΙΔΙΚΕΣ ΣΥΝΘΗΚΕΣ ΦΥΛΑΞΗΣ****10. ΙΔΙΑΙΤΕΡΕΣ ΠΡΟΦΥΛΑΞΕΙΣ ΓΙΑ ΤΗΝ ΑΠΟΡΡΙΨΗ ΤΩΝ ΜΗ ΧΡΗΣΙΜΟΠΟΙΗΘΕΝΤΩΝ ΦΑΡΜΑΚΕΥΤΙΚΩΝ ΠΡΟΪΟΝΤΩΝ Ή ΤΩΝ ΥΠΟΛΕΙΜΜΑΤΩΝ ΠΟΥ ΠΡΟΕΡΧΟΝΤΑΙ ΑΠΟ ΑΥΤΑ, ΕΦΟΣΟΝ ΑΠΑΙΤΕΙΤΑΙ****11. ΟΝΟΜΑ ΚΑΙ ΔΙΕΥΘΥΝΣΗ ΚΑΤΟΧΟΥ ΤΗΣ ΑΔΕΙΑΣ ΚΥΚΛΟΦΟΡΙΑΣ**

Pfizer Europe MA EEIG  
Boulevard de la Plaine 17  
1050 Bruxelles  
Βέλγιο

**12. ΑΡΙΘΜΟΣ(ΟΙ) ΑΔΕΙΑΣ ΚΥΚΛΟΦΟΡΙΑΣ**

EU/1/02/212/013 2 επικαλυμμένα με λεπτό υμένιο δισκία  
EU/1/02/212/014 10 επικαλυμμένα με λεπτό υμένιο δισκία  
EU/1/02/212/015 14 επικαλυμμένα με λεπτό υμένιο δισκία  
EU/1/02/212/016 20 επικαλυμμένα με λεπτό υμένιο δισκία  
EU/1/02/212/017 28 επικαλυμμένα με λεπτό υμένιο δισκία  
EU/1/02/212/018 30 επικαλυμμένα με λεπτό υμένιο δισκία  
EU/1/02/212/019 50 επικαλυμμένα με λεπτό υμένιο δισκία  
EU/1/02/212/020 56 επικαλυμμένα με λεπτό υμένιο δισκία  
EU/1/02/212/021 100 επικαλυμμένα με λεπτό υμένιο δισκία  
EU/1/02/212/037 2 επικαλυμμένα με λεπτό υμένιο δισκία  
EU/1/02/212/038 10 επικαλυμμένα με λεπτό υμένιο δισκία  
EU/1/02/212/039 14 επικαλυμμένα με λεπτό υμένιο δισκία  
EU/1/02/212/040 20 επικαλυμμένα με λεπτό υμένιο δισκία  
EU/1/02/212/041 28 επικαλυμμένα με λεπτό υμένιο δισκία  
EU/1/02/212/042 30 επικαλυμμένα με λεπτό υμένιο δισκία  
EU/1/02/212/043 50 επικαλυμμένα με λεπτό υμένιο δισκία  
EU/1/02/212/044 56 επικαλυμμένα με λεπτό υμένιο δισκία  
EU/1/02/212/045 100 επικαλυμμένα με λεπτό υμένιο δισκία

**13. ΑΡΙΘΜΟΣ ΠΑΡΤΙΔΑΣ**

Παρτίδα

**14. ΓΕΝΙΚΗ ΚΑΤΑΤΑΞΗ ΓΙΑ ΤΗ ΔΙΑΘΕΣΗ****15. ΟΔΗΓΙΕΣ ΧΡΗΣΗΣ**

**16. ΠΛΗΡΟΦΟΡΙΕΣ ΣΕ BRAILLE**

VFEND 200 mg

**17. ΜΟΝΑΔΙΚΟΣ ΑΝΑΓΝΩΡΙΣΤΙΚΟΣ ΚΩΔΙΚΟΣ – ΔΙΣΔΙΑΣΤΑΤΟΣ ΓΡΑΜΜΩΤΟΣ ΚΩΔΙΚΑΣ (2D)**

Δισδιάστατος γραμμωτός κώδικας (2D) που φέρει τον περιληφθέντα μοναδικό αναγνωριστικό κωδικό.

**18. ΜΟΝΑΔΙΚΟΣ ΑΝΑΓΝΩΡΙΣΤΙΚΟΣ ΚΩΔΙΚΟΣ – ΔΕΛΟΜΕΝΑ ΑΝΑΓΝΩΣΙΜΑ ΑΠΟ ΤΟΝ ΑΝΘΡΩΠΟ**

PC  
SN  
NN

**ΕΝΔΕΙΞΕΙΣ ΠΟΥ ΠΡΕΠΕΙ ΝΑ ΑΝΑΓΡΑΦΟΝΤΑΙ ΣΤΗΝ ΕΞΩΤΕΡΙΚΗ ΣΥΣΚΕΥΑΣΙΑ ΚΑΙ ΣΤΗ ΣΤΟΙΧΕΙΩΔΗ ΣΥΣΚΕΥΑΣΙΑ**

Εξωτερικό κουτί φιάλης και ετικέτα φιάλης για επικαλυμμένα με λεπτό υμένιο δισκία 200 mg – Κουτί των 2, 30, 100

**1. ΟΝΟΜΑΣΙΑ ΤΟΥ ΦΑΡΜΑΚΕΥΤΙΚΟΥ ΠΡΟΪΟΝΤΟΣ**

VFEND 200 mg επικαλυμμένα με λεπτό υμένιο δισκία  
βορικοναζόλη

**2. ΣΥΝΘΕΣΗ ΣΕ ΔΡΑΣΤΙΚΗ(ΕΣ) ΟΥΣΙΑ(ΕΣ)**

Κάθε δισκίο περιέχει 200 mg βορικοναζόλης.

**3. ΚΑΤΑΛΟΓΟΣ ΕΚΔΟΧΩΝ**

Περιέχει λακτόζη μονοϋδρική. Ανατρέξτε στο φύλλο οδηγιών χρήσης για περισσότερες πληροφορίες.

**4. ΦΑΡΜΑΚΟΤΕΧΝΙΚΗ ΜΟΡΦΗ ΚΑΙ ΠΕΡΙΕΧΟΜΕΝΟ**

2 δισκία  
30 επικαλυμμένα με λεπτό υμένιο δισκία  
100 επικαλυμμένα με λεπτό υμένιο δισκία

**5. ΤΡΟΠΟΣ ΚΑΙ ΟΔΟΣ(ΟΙ) ΧΟΡΗΓΗΣΗΣ**

Διαβάστε το φύλλο οδηγιών χρήσης πριν από τη χρήση.  
Από στόματος χρήση

**6. ΕΙΔΙΚΗ ΠΡΟΕΙΔΟΠΟΙΗΣΗ ΣΥΜΦΩΝΑ ΜΕ ΤΗΝ ΟΠΟΙΑ ΤΟ ΦΑΡΜΑΚΕΥΤΙΚΟ ΠΡΟΪΟΝ ΠΡΕΠΕΙ ΝΑ ΦΥΛΑΣΣΕΤΑΙ ΣΕ ΘΕΣΗ ΤΗΝ ΟΠΟΙΑ ΔΕΝ ΒΛΕΠΟΥΝ ΚΑΙ ΔΕΝ ΠΡΟΣΕΓΓΙΖΟΥΝ ΤΑ ΠΑΙΔΙΑ**

Να φυλάσσεται σε θέση, την οποία δεν βλέπουν και δεν προσεγγίζουν τα παιδιά.

**7. ΑΛΛΗ(ΕΣ) ΕΙΔΙΚΗ(ΕΣ) ΠΡΟΕΙΔΟΠΟΙΗΣΗ(ΕΙΣ), ΕΑΝ ΕΙΝΑΙ ΑΠΑΡΑΙΤΗΤΗ(ΕΣ)**

**8. ΗΜΕΡΟΜΗΝΙΑ ΛΗΞΗΣ**

ΛΗΞΗ

**9. ΕΙΔΙΚΕΣ ΣΥΝΘΗΚΕΣ ΦΥΛΑΞΗΣ**

**10. ΙΔΙΑΙΤΕΡΕΣ ΠΡΟΦΥΛΑΞΕΙΣ ΓΙΑ ΤΗΝ ΑΠΟΡΡΙΨΗ ΤΩΝ ΜΗ ΧΡΗΣΙΜΟΠΟΙΗΘΕΝΤΩΝ ΦΑΡΜΑΚΕΥΤΙΚΩΝ ΠΡΟΪΟΝΤΩΝ Ή ΤΩΝ ΥΠΟΛΕΙΜΜΑΤΩΝ ΠΟΥ ΠΡΟΕΡΧΟΝΤΑΙ ΑΠΟ ΑΥΤΑ, ΕΦΟΣΟΝ ΑΠΑΙΤΕΙΤΑΙ**

**11. ΟΝΟΜΑ ΚΑΙ ΔΙΕΥΘΥΝΣΗ ΚΑΤΟΧΟΥ ΤΗΣ ΑΔΕΙΑΣ ΚΥΚΛΟΦΟΡΙΑΣ**

Pfizer Europe MA EEIG  
Boulevard de la Plaine 17  
1050 Bruxelles  
Βέλγιο

**12. ΑΡΙΘΜΟΣ(ΟΙ) ΑΔΕΙΑΣ ΚΥΚΛΟΦΟΡΙΑΣ**

EU/1/02/212/022 2 επικαλυμμένα με λεπτό υμένιο δισκία  
EU/1/02/212/023 30 επικαλυμμένα με λεπτό υμένιο δισκία  
EU/1/02/212/024 100 επικαλυμμένα με λεπτό υμένιο δισκία

**13. ΑΡΙΘΜΟΣ ΠΑΡΤΙΔΑΣ**

Παρτίδα

**14. ΓΕΝΙΚΗ ΚΑΤΑΤΑΞΗ ΓΙΑ ΤΗ ΔΙΑΘΕΣΗ**

**15. ΟΔΗΓΙΕΣ ΧΡΗΣΗΣ**

**16. ΠΛΗΡΟΦΟΡΙΕΣ ΣΕ BRAILLE**

VFEND 200 mg

**17. ΜΟΝΑΔΙΚΟΣ ΑΝΑΓΝΩΡΙΣΤΙΚΟΣ ΚΩΔΙΚΟΣ – ΔΙΣΔΙΑΣΤΑΤΟΣ ΓΡΑΜΜΩΤΟΣ ΚΩΔΙΚΑΣ (2D)**

Δισδιάστατος γραμμωτός κώδικας (2D) που φέρει τον περιληφθέντα μοναδικό αναγνωριστικό κωδικό.

**18. ΜΟΝΑΔΙΚΟΣ ΑΝΑΓΝΩΡΙΣΤΙΚΟΣ ΚΩΔΙΚΟΣ – ΔΕΔΟΜΕΝΑ ΑΝΑΓΝΩΣΙΜΑ ΑΠΟ ΤΟΝ ΑΝΘΡΩΠΟ**

PC  
SN  
NN

**ΕΛΑΧΙΣΤΕΣ ΕΝΔΕΙΞΕΙΣ ΠΟΥ ΠΡΕΠΕΙ ΝΑ ΑΝΑΓΡΑΦΟΝΤΑΙ ΣΤΙΣ ΣΥΣΚΕΥΑΣΙΕΣ ΤΥΠΟΥ ΒΛΙΣΤΕΡ Ή ΣΤΙΣ ΤΑΙΝΙΕΣ**

Φύλλο κυψέλης για επικαλυμμένα με λεπτό υμένιο δισκία 200 mg (όλα τα κουτιά με κυψέλες)

**1. ΟΝΟΜΑΣΙΑ ΤΟΥ ΦΑΡΜΑΚΕΥΤΙΚΟΥ ΠΡΟΪΟΝΤΟΣ**

VFEND 200 mg επικαλυμμένα με λεπτό υμένιο δισκία  
βορικοναζόλη

**2. ΟΝΟΜΑ ΚΑΤΟΧΟΥ ΤΗΣ ΑΔΕΙΑΣ ΚΥΚΛΟΦΟΡΙΑΣ**

Pfizer Europe MA EEIG (ως το λογότυπο του Κατόχου της Άδειας Κυκλοφορίας)

**3. ΗΜΕΡΟΜΗΝΙΑ ΛΗΞΗΣ**

ΛΗΞΗ

**4. ΑΡΙΘΜΟΣ ΠΑΡΤΙΔΑΣ**

Παρτίδα

**5. ΑΛΛΑ ΣΤΟΙΧΕΙΑ**

**ΕΝΔΕΙΞΕΙΣ ΠΟΥ ΠΡΕΠΕΙ ΝΑ ΑΝΑΓΡΑΦΟΝΤΑΙ ΣΤΗΝ ΕΞΩΤΕΡΙΚΗ ΣΥΣΚΕΥΑΣΙΑ**

Εξωτερικό κουτί

**1. ΟΝΟΜΑΣΙΑ ΤΟΥ ΦΑΡΜΑΚΕΥΤΙΚΟΥ ΠΡΟΪΟΝΤΟΣ**

VFEND 200 mg κόνις για διάλυμα προς έγχυση  
βορικοναζόλη

**2. ΣΥΝΘΕΣΗ ΣΕ ΔΡΑΣΤΙΚΗ(ΕΣ) ΟΥΣΙΑ(ΕΣ)**

Κάθε φιαλίδιο περιέχει 200 mg βορικοναζόλης.  
Μετά την ανασύσταση κάθε ml περιέχει 10 mg βορικοναζόλης.

**3. ΚΑΤΑΛΟΓΟΣ ΕΚΔΟΧΩΝ**

Έκδοχο: νατριούχος σουλφοβουτυλο-αιθερο β-κυκλοδεξτρίνη. Δείτε το φύλλο οδηγιών για περισσότερες πληροφορίες.

**4. ΦΑΡΜΑΚΟΤΕΧΝΙΚΗ ΜΟΡΦΗ ΚΑΙ ΠΕΡΙΕΧΟΜΕΝΟ**

Κόνις για διάλυμα προς έγχυση  
1 φιαλίδιο

**5. ΤΡΟΠΟΣ ΚΑΙ ΟΔΟΣ(ΟΙ) ΧΟΡΗΓΗΣΗΣ**

Διαβάστε το φύλλο οδηγιών χρήσης πριν από τη χρήση.  
Να ανασυσταθεί και να αραιωθεί πριν από τη χρήση  
Ενδοφλέβια χρήση  
Όχι για ένεση bolus

Φιαλίδιο μιας χρήσης  
Να εγχέεται με μέγιστο ρυθμό τα 3mg/kg ανά ώρα.

**6. ΕΙΔΙΚΗ ΠΡΟΕΙΔΟΠΟΙΗΣΗ ΣΥΜΦΩΝΑ ΜΕ ΤΗΝ ΟΠΟΙΑ ΤΟ ΦΑΡΜΑΚΕΥΤΙΚΟ ΠΡΟΪΟΝ ΠΡΕΠΕΙ ΝΑ ΦΥΛΑΣΣΕΤΑΙ ΣΕ ΘΕΣΗ ΤΗΝ ΟΠΟΙΑ ΔΕΝ ΒΛΕΠΟΥΝ ΚΑΙ ΔΕΝ ΠΡΟΣΕΓΓΙΖΟΥΝ ΤΑ ΠΑΙΔΙΑ**

Να φυλάσσεται σε θέση, την οποία δεν βλέπουν και δεν προσεγγίζουν τα παιδιά.

**7. ΑΛΛΗ(ΕΣ) ΕΙΔΙΚΗ(ΕΣ) ΠΡΟΕΙΔΟΠΟΙΗΣΗ(ΕΙΣ), ΕΑΝ ΕΙΝΑΙ ΑΠΑΡΑΙΤΗΤΗ(ΕΣ)**

**8. ΗΜΕΡΟΜΗΝΙΑ ΛΗΞΗΣ**

ΛΗΞΗ

Διάρκεια ζωής μετά την ανασύσταση: 24 ώρες όταν φυλάσσεται σε 2°C - 8°C.

**9. ΕΙΔΙΚΕΣ ΣΥΝΘΗΚΕΣ ΦΥΛΑΞΗΣ**

**10. ΙΔΙΑΙΤΕΡΕΣ ΠΡΟΦΥΛΑΞΕΙΣ ΓΙΑ ΤΗΝ ΑΠΟΡΡΙΨΗ ΤΩΝ ΜΗ ΧΡΗΣΙΜΟΠΟΙΗΘΕΝΤΩΝ ΦΑΡΜΑΚΕΥΤΙΚΩΝ ΠΡΟΪΟΝΤΩΝ Ή ΤΩΝ ΥΠΟΛΕΙΜΜΑΤΩΝ ΠΟΥ ΠΡΟΕΡΧΟΝΤΑΙ ΑΠΟ ΑΥΤΑ, ΕΦΟΣΟΝ ΑΠΑΙΤΕΙΤΑΙ**

**11. ΟΝΟΜΑ ΚΑΙ ΔΙΕΥΘΥΝΣΗ ΚΑΤΟΧΟΥ ΤΗΣ ΑΔΕΙΑΣ ΚΥΚΛΟΦΟΡΙΑΣ**

Pfizer Europe MA EEIG  
Boulevard de la Plaine 17  
1050 Bruxelles  
Βέλγιο

**12. ΑΡΙΘΜΟΣ(ΟΙ) ΑΔΕΙΑΣ ΚΥΚΛΟΦΟΡΙΑΣ**

EU/1/02/212/025

**13. ΑΡΙΘΜΟΣ ΠΑΡΤΙΔΑΣ**

Παρτίδα

**14. ΓΕΝΙΚΗ ΚΑΤΑΤΑΞΗ ΓΙΑ ΤΗ ΔΙΑΘΕΣΗ**

**15. ΟΔΗΓΙΕΣ ΧΡΗΣΗΣ**

**16. ΠΛΗΡΟΦΟΡΙΕΣ ΣΕ BRAILLE**

Η αιτιολόγηση για να μην περιληφθεί η γραφή Braille είναι αποδεκτή.

**17. ΜΟΝΑΔΙΚΟΣ ΑΝΑΓΝΩΡΙΣΤΙΚΟΣ ΚΩΔΙΚΟΣ – ΔΙΣΔΙΑΣΤΑΤΟΣ ΓΡΑΜΜΩΤΟΣ ΚΩΔΙΚΑΣ (2D)**

Δισδιάστατος γραμμωτός κώδικας (2D) που φέρει τον περιληφθέντα μοναδικό αναγνωριστικό κωδικό.

**18. ΜΟΝΑΔΙΚΟΣ ΑΝΑΓΝΩΡΙΣΤΙΚΟΣ ΚΩΔΙΚΟΣ – ΔΕΛΟΜΕΝΑ ΑΝΑΓΝΩΣΙΜΑ ΑΠΟ ΤΟΝ ΑΝΘΡΩΠΟ**

PC  
SN  
NN

**ΕΛΑΧΙΣΤΕΣ ΕΝΔΕΙΞΕΙΣ ΠΟΥ ΠΡΕΠΕΙ ΝΑ ΑΝΑΓΡΑΦΟΝΤΑΙ ΣΤΙΣ ΜΙΚΡΕΣ ΣΤΟΙΧΕΙΩΔΕΙΣ ΣΥΣΚΕΥΑΣΙΕΣ**

Ετικέτα φιάλης

**1. ΟΝΟΜΑΣΙΑ ΤΟΥ ΦΑΡΜΑΚΕΥΤΙΚΟΥ ΠΡΟΪΟΝΤΟΣ ΚΑΙ ΟΔΟΣ(ΟΙ) ΧΟΡΗΓΗΣΗΣ**

VFEND 200 mg κόνις για διάλυμα προς έγχυση  
βορικοναζόλη  
Ενδοφλέβια χρήση

**2. ΤΡΟΠΟΣ ΧΟΡΗΓΗΣΗΣ**

Να ανασυσταθεί και να αραιωθεί πριν από τη χρήση – βλέπε φύλλο οδηγιών χρήσης.  
Να εγχέεται με μέγιστο ρυθμό τα 3 mg/kg ανά ώρα.

**3. ΗΜΕΡΟΜΗΝΙΑ ΛΗΞΗΣ**

ΛΗΞΗ

**4. ΑΡΙΘΜΟΣ ΠΑΡΤΙΔΑΣ**

Παρτίδα

**5. ΠΕΡΙΕΧΟΜΕΝΟ ΚΑΤΑ ΒΑΡΟΣ, ΚΑΤ' ΟΓΚΟ Ή ΚΑΤΑ ΜΟΝΑΔΑ**

200 mg (10 mg/ml)

**6. ΑΛΛΑ ΣΤΟΙΧΕΙΑ**



**ΕΝΔΕΙΞΕΙΣ ΠΟΥ ΠΡΕΠΕΙ ΝΑ ΑΝΑΓΡΑΦΟΝΤΑΙ ΣΤΗΝ ΕΞΩΤΕΡΙΚΗ ΣΥΣΚΕΥΑΣΙΑ**

Εξωτερικό κουτί

**1. ΟΝΟΜΑΣΙΑ ΤΟΥ ΦΑΡΜΑΚΕΥΤΙΚΟΥ ΠΡΟΪΟΝΤΟΣ**

VFEND 200 mg κόνις και διαλύτης για διάλυμα προς έγχυση  
βορικοναζόλη

**2. ΣΥΝΘΕΣΗ ΣΕ ΔΡΑΣΤΙΚΗ(ΕΣ) ΟΥΣΙΑ(ΕΣ)**

Το φιαλίδιο περιέχει 200 mg βορικοναζόλης.  
Μετά την ανασύσταση κάθε ml περιέχει 10 mg βορικοναζόλης.

**3. ΚΑΤΑΛΟΓΟΣ ΕΚΔΟΧΩΝ**

Το φιαλίδιο περιέχει νατριούχο σουλφοβουτυλο-αιθερο β-κυκλοδεξτρίνη. Ανατρέξτε στο φύλλο οδηγιών χρήσης για περισσότερες πληροφορίες.

Ο σάκος έγχυσης των 50 ml περιέχει χλωριούχο νάτριο 0,9%.

**4. ΦΑΡΜΑΚΟΤΕΧΝΙΚΗ ΜΟΡΦΗ ΚΑΙ ΠΕΡΙΕΧΟΜΕΝΟ**

Κόνις και διαλύτης για διάλυμα προς έγχυση

Κάθε συσκευασία περιέχει:

1 φιαλίδιο VFEND κόνις για διάλυμα προς έγχυση (φιαλίδιο μίας χρήσης)

1 επικάλυμμα

1 προσαρμογέα φιαλιδίου

1 σύριγγα

**5. ΤΡΟΠΟΣ ΚΑΙ ΟΔΟΣ(ΟΙ) ΧΟΡΗΓΗΣΗΣ**

Διαβάστε το φύλλο οδηγιών χρήσης πριν από τη χρήση.

Να ανασυσταθεί και να αραιωθεί πριν από τη χρήση.

Ενδοφλέβια χρήση

Όχι για ένεση bolus

Όχι για χρήση με άλλα προϊόντα

Να εγχέεται με μέγιστο ρυθμό τα 3mg/kg ανά ώρα.

**6. ΕΙΔΙΚΗ ΠΡΟΕΙΔΟΠΟΙΗΣΗ ΣΥΜΦΩΝΑ ΜΕ ΤΗΝ ΟΠΟΙΑ ΤΟ ΦΑΡΜΑΚΕΥΤΙΚΟ ΠΡΟΪΟΝ ΠΡΕΠΕΙ ΝΑ ΦΥΛΑΣΣΕΤΑΙ ΣΕ ΘΕΣΗ ΤΗΝ ΟΠΟΙΑ ΔΕΝ ΒΛΕΠΟΥΝ ΚΑΙ ΔΕΝ ΠΡΟΣΕΓΓΙΖΟΥΝ ΤΑ ΠΑΙΔΙΑ**

Να φυλάσσεται σε θέση, την οποία δεν βλέπουν και δεν προσεγγίζουν τα παιδιά.

**7. ΑΛΛΗ(ΕΣ) ΕΙΔΙΚΗ(ΕΣ) ΠΡΟΕΙΔΟΠΟΙΗΣΗ(ΕΙΣ), ΕΑΝ ΕΙΝΑΙ ΑΠΑΡΑΙΤΗΤΗ(ΕΣ)**

**8. ΗΜΕΡΟΜΗΝΙΑ ΛΗΞΗΣ**

ΛΗΞΗ

Διάρκεια ζωής μετά την ανασύσταση: 24 ώρες όταν φυλάσσεται σε 2°C - 8°C.

**9. ΕΙΔΙΚΕΣ ΣΥΝΘΗΚΕΣ ΦΥΛΑΞΗΣ**

**10. ΙΔΙΑΙΤΕΡΕΣ ΠΡΟΦΥΛΑΞΕΙΣ ΓΙΑ ΤΗΝ ΑΠΟΡΡΙΨΗ ΤΩΝ ΜΗ ΧΡΗΣΙΜΟΠΟΙΗΘΕΝΤΩΝ ΦΑΡΜΑΚΕΥΤΙΚΩΝ ΠΡΟΪΟΝΤΩΝ Ή ΤΩΝ ΥΠΟΛΕΙΜΜΑΤΩΝ ΠΟΥ ΠΡΟΕΡΧΟΝΤΑΙ ΑΠΟ ΑΥΤΑ, ΕΦΟΣΟΝ ΑΠΑΙΤΕΙΤΑΙ**

**11. ΟΝΟΜΑ ΚΑΙ ΔΙΕΥΘΥΝΣΗ ΚΑΤΟΧΟΥ ΤΗΣ ΑΔΕΙΑΣ ΚΥΚΛΟΦΟΡΙΑΣ**

Pfizer Europe MA EEIG  
Boulevard de la Plaine 17  
1050 Bruxelles  
Βέλγιο

**12. ΑΡΙΘΜΟΣ(ΟΙ) ΑΔΕΙΑΣ ΚΥΚΛΟΦΟΡΙΑΣ**

EU/1/02/212/027

**13. ΑΡΙΘΜΟΣ ΠΑΡΤΙΔΑΣ**

Παρτίδα

**14. ΓΕΝΙΚΗ ΚΑΤΑΤΑΞΗ ΓΙΑ ΤΗ ΔΙΑΘΕΣΗ****15. ΟΔΗΓΙΕΣ ΧΡΗΣΗΣ**

Οδηγίες Χρήσης – παρακαλείσθε να κατευθυνθείτε από τα εικονογράμματα ώστε να κατανοήσετε πώς χρησιμοποιείται αυτό το προϊόν.

**16. ΠΛΗΡΟΦΟΡΙΕΣ ΣΕ BRAILLE**

Η αιτιολόγηση για να μην περιληφθεί η γραφή Braille είναι αποδεκτή.

**17. ΜΟΝΑΔΙΚΟΣ ΑΝΑΓΝΩΡΙΣΤΙΚΟΣ ΚΩΔΙΚΟΣ – ΔΙΣΔΙΑΣΤΑΤΟΣ ΓΡΑΜΜΩΤΟΣ ΚΩΔΙΚΑΣ (2D)**

Δισδιάστατος γραμμωτός κώδικας (2D) που φέρει τον περιληφθέντα μοναδικό αναγνωριστικό κωδικό.

**18. ΜΟΝΑΔΙΚΟΣ ΑΝΑΓΝΩΡΙΣΤΙΚΟΣ ΚΩΔΙΚΟΣ – ΔΕΔΟΜΕΝΑ ΑΝΑΓΝΩΣΙΜΑ ΑΠΟ ΤΟΝ ΑΝΘΡΩΠΟ**

PC  
SN  
NN

**ΕΛΑΧΙΣΤΕΣ ΕΝΔΕΙΞΕΙΣ ΠΟΥ ΠΡΕΠΕΙ ΝΑ ΑΝΑΓΡΑΦΟΝΤΑΙ ΣΤΙΣ ΜΙΚΡΕΣ ΣΤΟΙΧΕΙΩΔΕΙΣ ΣΥΣΚΕΥΑΣΙΕΣ**

Ετικέτα πάνω στο επικάλυμμα

**1. ΟΝΟΜΑΣΙΑ ΤΟΥ ΦΑΡΜΑΚΕΥΤΙΚΟΥ ΠΡΟΪΟΝΤΟΣ ΚΑΙ ΟΔΟΣ(ΟΙ) ΧΟΡΗΓΗΣΗΣ**

Διαλύτης για το VFEND κόνις για διάλυμα προς έγχυση  
Χλωριούχο Νάτριο 0,9% σε Ύδωρ για Ενέσιμα  
Ενδοφλέβια χρήση

**2. ΤΡΟΠΟΣ ΧΟΡΗΓΗΣΗΣ**

Όχι για ένεση bolus

**3. ΗΜΕΡΟΜΗΝΙΑ ΛΗΞΗΣ**

ΛΗΞΗ

**4. ΑΡΙΘΜΟΣ ΠΑΡΤΙΔΑΣ**

Παρτίδα

**5. ΠΕΡΙΕΧΟΜΕΝΟ ΚΑΤΑ ΒΑΡΟΣ, ΚΑΤ' ΟΓΚΟ Ή ΚΑΤΑ ΜΟΝΑΔΑ**

50 ml

**6. ΑΛΛΑ ΣΤΟΙΧΕΙΑ**

Να φυλάσσεται σε θέση, την οποία δεν βλέπουν και δεν προσεγγίζουν τα παιδιά.

**ΕΝΔΕΙΞΕΙΣ ΠΟΥ ΠΡΕΠΕΙ ΝΑ ΑΝΑΓΡΑΦΟΝΤΑΙ ΣΤΗΝ ΕΞΩΤΕΡΙΚΗ ΣΥΣΚΕΥΑΣΙΑ**

Εξωτερικό κουτί

**1. ΟΝΟΜΑΣΙΑ ΤΟΥ ΦΑΡΜΑΚΕΥΤΙΚΟΥ ΠΡΟΪΟΝΤΟΣ**

VFEND 40 mg/ml κόνις για πόσιμο εναιώρημα  
βορικοναζόλη

**2. ΣΥΝΘΕΣΗ ΣΕ ΔΡΑΣΤΙΚΗ(ΕΣ) ΟΥΣΙΑ(ΕΣ)**

1 ml ανασυσταθέντος εναιωρήματος περιέχει 40 mg βορικοναζόλης.

**3. ΚΑΤΑΛΟΓΟΣ ΕΚΔΟΧΩΝ**

Περιέχει επίσης σακχαρόζη. Δείτε το φύλλο οδηγιών για περισσότερες πληροφορίες.

**4. ΦΑΡΜΑΚΟΤΕΧΝΙΚΗ ΜΟΡΦΗ ΚΑΙ ΠΕΡΙΕΧΟΜΕΝΟ**

Κόνις για πόσιμο εναιώρημα.

1 φιάλη των 45 g

Ένα δοσιμετρικό καπάκι (βαθμονομημένο στα 23 ml), σύριγγα των 5 ml για χορήγηση από του στόματος και ένα επιστόμιο/προσαρμογέας της φιάλης που εφαρμόζει με πίεση

**5. ΤΡΟΠΟΣ ΚΑΙ ΟΔΟΣ(ΟΙ) ΧΟΡΗΓΗΣΗΣ**

Διαβάστε το φύλλο οδηγιών χρήσης πριν από τη χρήση.

Από στόματος χρήση μετά την ανασύσταση

Ανακινήστε τη φιάλη για περίπου 10 δευτερόλεπτα πριν τη χρήση.

Χρησιμοποιήστε τη σύριγγα για χορήγηση από του στόματος, η οποία περιέχεται στη συσκευασία για τη μέτρηση της σωστής δόσης.

Οδηγίες ανασύστασης:

Χτυπήστε ελαφρά τη φιάλη για να απελευθερωθεί η σκόνη.

Προσθέστε 46 ml ύδατος στη φιάλη και ανακινήστε τη φιάλη δυνατά για περίπου ένα λεπτό.

**6. ΕΙΔΙΚΗ ΠΡΟΕΙΔΟΠΟΙΗΣΗ ΣΥΜΦΩΝΑ ΜΕ ΤΗΝ ΟΠΟΙΑ ΤΟ ΦΑΡΜΑΚΕΥΤΙΚΟ ΠΡΟΪΟΝ ΠΡΕΠΕΙ ΝΑ ΦΥΛΑΣΣΕΤΑΙ ΣΕ ΘΕΣΗ ΤΗΝ ΟΠΟΙΑ ΔΕΝ ΒΛΕΠΟΥΝ ΚΑΙ ΔΕΝ ΠΡΟΣΕΓΓΙΖΟΥΝ ΤΑ ΠΑΙΔΙΑ**

Να φυλάσσεται σε θέση, την οποία δεν βλέπουν και δεν προσεγγίζουν τα παιδιά.

**7. ΑΛΛΗ(ΕΣ) ΕΙΔΙΚΗ(ΕΣ) ΠΡΟΕΙΔΟΠΟΙΗΣΗ(ΕΙΣ), ΕΑΝ ΕΙΝΑΙ ΑΠΑΡΑΙΤΗΤΗ(ΕΣ)**

**8. ΗΜΕΡΟΜΗΝΙΑ ΛΗΞΗΣ**

ΛΗΞΗ

Κάθε υπόλειμμα μη χρησιμοποιηθέντος ελαιώρηματος πρέπει να απορριφθεί 14 μέρες μετά την ανασύσταση.

**9. ΕΙΔΙΚΕΣ ΣΥΝΘΗΚΕΣ ΦΥΛΑΞΗΣ**

Κόνις: φυλάσσετε σε θερμοκρασία 2°C έως 8°C σε ψυγείο πριν την ανασύσταση.

Για το ανασυσταθέν πόσιμο ελαιώρημα:

Μη φυλάσσετε σε θερμοκρασία μεγαλύτερη των 30°C.

Μην ψύχετε ή καταψύχετε.

Φυλάσσετε στον αρχικό περιέκτη

Διατηρείτε τον περιέκτη καλά κλεισμένο.

**10. ΙΔΙΑΙΤΕΡΕΣ ΠΡΟΦΥΛΑΞΕΙΣ ΓΙΑ ΤΗΝ ΑΠΟΡΡΙΨΗ ΤΩΝ ΜΗ ΧΡΗΣΙΜΟΠΟΙΗΘΕΝΤΩΝ ΦΑΡΜΑΚΕΥΤΙΚΩΝ ΠΡΟΪΟΝΤΩΝ Ή ΤΩΝ ΥΠΟΛΕΙΜΜΑΤΩΝ ΠΟΥ ΠΡΟΕΡΧΟΝΤΑΙ ΑΠΟ ΑΥΤΑ, ΕΦΟΣΟΝ ΑΠΑΙΤΕΙΤΑΙ****11. ΟΝΟΜΑ ΚΑΙ ΔΙΕΥΘΥΝΣΗ ΚΑΤΟΧΟΥ ΤΗΣ ΑΔΕΙΑΣ ΚΥΚΛΟΦΟΡΙΑΣ**

Pfizer Europe MA EEIG  
Boulevard de la Plaine 17  
1050 Bruxelles  
Βέλγιο

**12. ΑΡΙΘΜΟΣ(ΟΙ) ΑΔΕΙΑΣ ΚΥΚΛΟΦΟΡΙΑΣ**

EU/1/02/212/026

**13. ΑΡΙΘΜΟΣ ΠΑΡΤΙΔΑΣ**

Παρτίδα

**14. ΓΕΝΙΚΗ ΚΑΤΑΤΑΞΗ ΓΙΑ ΤΗ ΔΙΑΘΕΣΗ****15. ΟΔΗΓΙΕΣ ΧΡΗΣΗΣ****16. ΠΛΗΡΟΦΟΡΙΕΣ ΣΕ BRAILLE**

VFEND 40 mg/ml

**17. ΜΟΝΑΔΙΚΟΣ ΑΝΑΓΝΩΡΙΣΤΙΚΟΣ ΚΩΔΙΚΟΣ – ΔΙΣΔΙΑΣΤΑΤΟΣ ΓΡΑΜΜΩΤΟΣ ΚΩΔΙΚΑΣ (2D)**

Δισδιάστατος γραμμωτός κώδικας (2D) που φέρει τον περιληφθέντα μοναδικό αναγνωριστικό κωδικό.

**18. ΜΟΝΑΔΙΚΟΣ ΑΝΑΓΝΩΡΙΣΤΙΚΟΣ ΚΩΔΙΚΟΣ – ΔΕΛΟΜΕΝΑ ΑΝΑΓΝΩΣΙΜΑ ΑΠΟ ΤΟΝ ΑΝΘΡΩΠΟ**

PC  
SN  
NN

**ΕΝΔΕΙΞΕΙΣ ΠΟΥ ΠΡΕΠΕΙ ΝΑ ΑΝΑΓΡΑΦΟΝΤΑΙ ΣΤΗ ΣΤΟΙΧΕΙΩΔΗ ΣΥΣΚΕΥΑΣΙΑ**

Φιάλη

**1. ΟΝΟΜΑΣΙΑ ΤΟΥ ΦΑΡΜΑΚΕΥΤΙΚΟΥ ΠΡΟΪΟΝΤΟΣ**

VFEND 40 mg/ml κόνις για πόσιμο εναιώρημα  
βορικοναζόλη

**2. ΣΥΝΘΕΣΗ ΣΕ ΔΡΑΣΤΙΚΗ(ΕΣ) ΟΥΣΙΑ(ΕΣ)**

1 ml ανασυσταθέντος εναιωρήματος περιέχει 40 mg βορικοναζόλης.

**3. ΚΑΤΑΛΟΓΟΣ ΕΚΔΟΧΩΝ**

Περιέχει επίσης σακχαρόζη. Δείτε το φύλλο οδηγιών για περισσότερες πληροφορίες.

**4. ΦΑΡΜΑΚΟΤΕΧΝΙΚΗ ΜΟΡΦΗ ΚΑΙ ΠΕΡΙΕΧΟΜΕΝΟ**

Κόνις για πόσιμο εναιώρημα  
45 g

**5. ΤΡΟΠΟΣ ΚΑΙ ΟΔΟΣ(ΟΙ) ΧΟΡΗΓΗΣΗΣ**

Διαβάστε το φύλλο οδηγιών χρήσης πριν από τη χρήση.  
Από του στόματος χρήση μετά την ανασύσταση  
Ανακινήστε τη φιάλη για περίπου 10 δευτερόλεπτα πριν τη χρήση.  
Χρησιμοποιήστε τη σύριγγα για χορήγηση από του στόματος, η οποία περιέχεται στη συσκευασία για τη μέτρηση της σωστής δόσης.

**6. ΕΙΔΙΚΗ ΠΡΟΕΙΔΟΠΟΙΗΣΗ ΣΥΜΦΩΝΑ ΜΕ ΤΗΝ ΟΠΟΙΑ ΤΟ ΦΑΡΜΑΚΕΥΤΙΚΟ ΠΡΟΪΟΝ ΠΡΕΠΕΙ ΝΑ ΦΥΛΑΣΣΕΤΑΙ ΣΕ ΘΕΣΗ ΤΗΝ ΟΠΟΙΑ ΔΕΝ ΒΛΕΠΟΥΝ ΚΑΙ ΔΕΝ ΠΡΟΣΕΓΓΙΖΟΥΝ ΤΑ ΠΑΙΔΙΑ**

Να φυλάσσεται σε θέση, την οποία δεν βλέπουν και δεν προσεγγίζουν τα παιδιά.

**7. ΑΛΛΗ(ΕΣ) ΕΙΔΙΚΗ(ΕΣ) ΠΡΟΕΙΔΟΠΟΙΗΣΗ(ΕΙΣ), ΕΑΝ ΕΙΝΑΙ ΑΠΑΡΑΙΤΗΤΗ(ΕΣ)**

**8. ΗΜΕΡΟΜΗΝΙΑ ΛΗΞΗΣ**

ΛΗΞΗ

Κάθε υπόλειμμα μη χρησιμοποιηθέντος εναιωρήματος πρέπει να απορριφθεί 14 μέρες μετά την ανασύσταση.

Ημερομηνία λήξης του ανασυσταθέντος εναιωρήματος:



**9. ΕΙΔΙΚΕΣ ΣΥΝΘΗΚΕΣ ΦΥΛΑΞΗΣ**

Κόνις: φυλάσσετε σε θερμοκρασία 2°C έως 8°C σε ψυγείο πριν την ανασύσταση.

Για το ανασυσταθέν πόσιμο εναιώρημα:

Μη φυλάσσετε σε θερμοκρασία μεγαλύτερη των 30° C.

Μην ψύχετε ή καταψύχετε.

Φυλάσσετε στον αρχικό περιέκτη

Διατηρείτε τον περιέκτη καλά κλεισμένο.

**10. ΙΔΙΑΙΤΕΡΕΣ ΠΡΟΦΥΛΑΞΕΙΣ ΓΙΑ ΤΗΝ ΑΠΟΡΡΙΨΗ ΤΩΝ ΜΗ ΧΡΗΣΙΜΟΠΟΙΗΘΕΝΤΩΝ ΦΑΡΜΑΚΕΥΤΙΚΩΝ ΠΡΟΪΟΝΤΩΝ Ή ΤΩΝ ΥΠΟΛΕΙΜΜΑΤΩΝ ΠΟΥ ΠΡΟΕΡΧΟΝΤΑΙ ΑΠΟ ΑΥΤΑ, ΕΦΟΣΟΝ ΑΠΑΙΤΕΙΤΑΙ****11. ΟΝΟΜΑ ΚΑΙ ΔΙΕΥΘΥΝΣΗ ΚΑΤΟΧΟΥ ΤΗΣ ΑΔΕΙΑΣ ΚΥΚΛΟΦΟΡΙΑΣ**

Pfizer Europe MA EEIG  
Boulevard de la Plaine 17  
1050 Bruxelles  
Βέλγιο

**12. ΑΡΙΘΜΟΣ(ΟΙ) ΑΔΕΙΑΣ ΚΥΚΛΟΦΟΡΙΑΣ**

EU/1/02/212/026

**13. ΑΡΙΘΜΟΣ ΠΑΡΤΙΔΑΣ**

Παρτίδα

**14. ΓΕΝΙΚΗ ΚΑΤΑΤΑΞΗ ΓΙΑ ΤΗ ΔΙΑΘΕΣΗ****15. ΟΔΗΓΙΕΣ ΧΡΗΣΗΣ****16. ΠΛΗΡΟΦΟΡΙΕΣ ΣΕ BRAILLE**

Η αιτιολόγηση για να μην περιληφθεί η γραφή Braille είναι αποδεκτή.

**17. ΜΟΝΑΔΙΚΟΣ ΑΝΑΓΝΩΡΙΣΤΙΚΟΣ ΚΩΔΙΚΟΣ – ΔΙΣΔΙΑΣΤΑΤΟΣ ΓΡΑΜΜΩΤΟΣ ΚΩΔΙΚΑΣ (2D)****18. ΜΟΝΑΔΙΚΟΣ ΑΝΑΓΝΩΡΙΣΤΙΚΟΣ ΚΩΔΙΚΟΣ – ΔΕΔΟΜΕΝΑ ΑΝΑΓΝΩΣΙΜΑ ΑΠΟ ΤΟΝ ΑΝΘΡΩΠΟ**

## **B. ΦΥΛΛΟ ΟΔΗΓΙΩΝ ΧΡΗΣΗΣ**

## Φύλλο οδηγιών χρήσης: Πληροφορίες για τον χρήστη

**VFEND 50 mg επικαλυμμένα με λεπτό υμένιο δισκία**  
**VFEND 200 mg επικαλυμμένα με λεπτό υμένιο δισκία**  
βορικοναζόλη

**Διαβάστε προσεκτικά ολόκληρο το φύλλο οδηγιών χρήσης πριν αρχίσετε να παίρνετε αυτό το φάρμακο, διότι περιλαμβάνει σημαντικές πληροφορίες για σας.**

- Φυλάξτε αυτό το φύλλο οδηγιών χρήσης. Ίσως χρειαστεί να το διαβάσετε ξανά.
- Εάν έχετε περαιτέρω απορίες, ρωτήστε τον γιατρό, τον φαρμακοποιό ή τον νοσοκόμο σας.
- Η συνταγή για αυτό το φάρμακο χορηγήθηκε αποκλειστικά για σας. Δεν πρέπει να δώσετε το φάρμακο σε άλλους. Μπορεί να τους προκαλέσει βλάβη, ακόμα και όταν τα συμπτώματά της ασθένειάς τους είναι ίδια με τα δικά σας.
- Εάν παρατηρήσετε κάποια ανεπιθύμητη ενέργεια, ενημερώστε τον γιατρό, τον φαρμακοποιό ή τον νοσοκόμο σας. Αυτό ισχύει και για κάθε πιθανή ανεπιθύμητη ενέργεια που δεν αναφέρεται στο παρόν φύλλο οδηγιών χρήσης. Βλέπε παράγραφο 4.

### Τι περιέχει το παρόν φύλλο οδηγιών

1. Τι είναι το VFEND και ποια είναι η χρήση του
2. Τι πρέπει να γνωρίζετε πριν πάρετε το VFEND
3. Πώς να πάρετε το VFEND
4. Πιθανές ανεπιθύμητες ενέργειες
5. Πώς να φυλάσσετε το VFEND
6. Περιεχόμενα της συσκευασίας και λοιπές πληροφορίες

#### 1. Τι είναι το VFEND και ποια είναι η χρήση του

Το VFEND περιέχει τη δραστική ουσία βορικοναζόλη. Το VFEND είναι ένα αντιμυκητιασικό φάρμακο. Δρα θανατώνοντας ή αναστέλλοντας την ανάπτυξη των μυκήτων που προκαλούν λοιμώξεις.

Χρησιμοποιείται για τη θεραπεία ασθενών (ενηλίκων και παιδιών άνω των 2 ετών) με:

- εν τω βάθει ασπεργίλλωση (ένας τύπος μυκητιασικής λοίμωξης, που οφείλεται σε είδη *Aspergillus*),
- καντινταιμία (άλλος τύπος μυκητιασικής λοίμωξης που οφείλεται σε είδη *Candida*) σε μη ουδετεροπενικούς ασθενείς (ασθενείς χωρίς παθολογικά χαμηλό αριθμό λευκοκυττάρων),
- σοβαρές εν τω βάθει, λοιμώξεις από είδη *Candida*, όταν ο μύκητας είναι ανθεκτικός στη φλουκοναζόλη (ένα άλλο αντιμυκητιασικό φάρμακο),
- σοβαρές μυκητιασικές λοιμώξεις που προκαλούνται από είδη *Scedosporium* ή *Fusarium* (2 διαφορετικά είδη μυκήτων).

Το VFEND προορίζεται για ασθενείς με επιδεινούμενες, πιθανώς επαπειλούσες τη ζωή, μυκητιασικές λοιμώξεις.

Πρόληψη των μυκητιασικών λοιμώξεων σε ασθενείς υψηλού κινδύνου που υποβάλλονται σε μεταμόσχευση μυελού των οστών.

Το προϊόν αυτό πρέπει να χρησιμοποιείται μόνον υπό την επίβλεψη του γιατρού.

## 2. Τι πρέπει να γνωρίζετε πριν πάρετε το VFEND

### Μην πάρετε το VFEND

Σε περίπτωση αλλεργίας στη βορικοναζόλη ή σε οποιοδήποτε άλλο από τα συστατικά αυτού του φαρμάκου (αναφέρονται στην παράγραφο 6).

Είναι πολύ σημαντικό να ενημερώσετε τον γιατρό σας ή τον φαρμακοποιό σας εάν παίρνετε ή έχετε πάρει οποιαδήποτε άλλα φάρμακα, ακόμα και αυτά που χορηγούνται χωρίς ιατρική συνταγή ή φυτικά φάρμακα.

Δεν πρέπει να πάρετε τα φάρμακα της ακόλουθης λίστας την περίοδο που παίρνετε το VFEND:

- Τερφεναδίνη (χρησιμοποιείται για την αλλεργία)
- Αστεμιζόλη (χρησιμοποιείται για την αλλεργία)
- Σιζαπρίδη (χρησιμοποιείται για στομαχικά προβλήματα)
- Πιμοζίδη (χρησιμοποιείται για την αντιμετώπιση ψυχικών παθήσεων)
- Κινιδίνη (χρησιμοποιείται για τις καρδιακές αρρυθμίες)
- Ριφαμπικίνη (χρησιμοποιείται για τη θεραπεία της φυματίωσης)
- Εφαβιρένζη (χρησιμοποιείται στη θεραπεία κατά του AIDS) σε δόσεις των 400 mg και άνω, 1 φορά ημερησίως
- Καρβαμαζεπίνη (χρησιμοποιείται για την αντιμετώπιση σπασμών)
- Φαινοβαρβιτάλη (χρησιμοποιείται για την αντιμετώπιση σοβαρής αϋπνίας και σπασμών)
- Αλκαλοειδή της ερυσιβώδους όλυρας (π.χ., εργοταμίνη, διυδροεργοταμίνη, χρησιμοποιούνται για την ημικρανία)
- Σιρόλιμους (χρησιμοποιείται σε ασθενείς που υποβλήθηκαν σε μεταμόσχευση)
- Ριτοναβίρη (χρησιμοποιείται στη θεραπεία κατά του AIDS) σε δόσεις των 400 mg και άνω, 2 φορές ημερησίως
- St. John's Wort (φυτικό συμπλήρωμα)

### Προειδοποιήσεις και προφυλάξεις

Απευθυνθείτε στον γιατρό, τον φαρμακοποιό ή τον νοσοκόμο σας πριν πάρετε το VFEND εάν:

- είχατε αλλεργική αντίδραση σε άλλες αζόλες.
- πάσχετε ή πάσχατε ποτέ από ηπατική νόσο. Εάν έχετε ηπατική νόσο, ο γιατρός σας μπορεί να συνταγογραφήσει μία χαμηλότερη δόση VFEND. Ο γιατρός σας θα πρέπει επίσης να παρακολουθεί την ηπατική σας λειτουργία, ενώ είστε υπό θεραπεία με VFEND, με εξετάσεις αίματος.
- εάν γνωρίζετε ότι έχετε καρδιομυοπάθεια, ανώμαλο καρδιακό ρυθμό, βραδυκαρδία ή μία ανωμαλία στο ηλεκτροκαρδιογράφημα (ΗΚΓ) η οποία ονομάζεται «σύνδρομο μακρού QTc».

Θα πρέπει να αποφεύγετε οποιαδήποτε έκθεση σε ηλιακό φως και στον ήλιο κατά τη διάρκεια της θεραπείας. Είναι σημαντικό να καλύπτετε τις επιφάνειες του δέρματος που είναι εκτεθειμένες στον ήλιο και να χρησιμοποιείτε αντιηλιακό με υψηλό δείκτη προστασίας από τον ήλιο (SPF), καθώς μπορεί να εμφανιστεί αυξημένη ευαισθησία του δέρματος στις υπεριώδεις ακτίνες του ήλιου. Αυτές οι προφυλάξεις ισχύουν επίσης για τα παιδιά.

Ενώ λαμβάνετε θεραπεία με VFEND:

- ενημερώστε αμέσως τον γιατρό σας, αν αναπτύξετε
  - έγκαυμα από ηλιακή ακτινοβολία
  - σοβαρό δερματικό εξάνθημα ή φυσαλλίδες
  - πόνο στα οστά

Εάν εμφανίσετε διαταραχές του δέρματος, όπως περιγράφονται παραπάνω, ο γιατρός σας μπορεί να σας παραπέμψει σε έναν δερματολόγο, ο οποίος μετά την επίσκεψη μπορεί να αποφασίσει ότι είναι σημαντικό να έχετε παρακολούθηση σε τακτική βάση. Υπάρχει μικρή πιθανότητα εμφάνισης καρκίνου του δέρματος με τη μακροχρόνια χρήση του VFEND.

Εάν αναπτύξετε σημεία «επινεφριδιακής ανεπάρκειας» όπου τα επινεφρίδια δεν παράγουν επαρκείς ποσότητες ορισμένων στεροειδών ορμονών όπως η κορτιζόλη γεγονός που μπορεί να οδηγήσει σε συμπτώματα όπως: χρόνια κόπωση ή κόπωση μεγάλης διάρκειας, μυϊκή αδυναμία, απώλεια όρεξης, απώλεια βάρους, πόνος στην κοιλιά, παρακαλούμε ενημερώστε τον γιατρό σας.

Ο γιατρός σας πρέπει να παρακολουθεί την ηπατική και νεφρική λειτουργία σας με εξετάσεις αίματος.

## **Παιδιά και έφηβοι**

Το VFEND δεν θα πρέπει να χορηγείται σε παιδιά μικρότερα των 2 ετών.

## **Άλλα φάρμακα και VFEND**

Ενημερώστε τον γιατρό ή τον φαρμακοποιό σας εάν παίρνετε, έχετε πρόσφατα πάρει ή μπορεί να πάρετε άλλα φάρμακα, ακόμη και αυτά που χορηγούνται χωρίς ιατρική συνταγή.

- Μερικά φάρμακα, όταν λαμβάνονται ταυτόχρονα με το VFEND, μπορούν να επηρεάσουν τη δράση του VFEND, ή μπορεί το VFEND να επηρεάσει τη δράση τους.

Ενημερώστε τον γιατρό σας εάν παίρνετε το παρακάτω φάρμακο, καθώς η ταυτόχρονη θεραπεία με το VFEND πρέπει, εάν είναι δυνατό, να αποφεύγεται:

- Ριτοναβίρη (χρησιμοποιείται στη θεραπεία του ιού HIV) σε δόσεις των 100 mg 2 φορές ημερησίως

Ενημερώστε τον γιατρό σας εάν παίρνετε κάποιο από τα παρακάτω φάρμακα, καθώς η ταυτόχρονη θεραπεία με το VFEND πρέπει να αποφεύγεται, εάν είναι δυνατό, και μπορεί να απαιτείται αναπροσαρμογή της δόσης της βορικοναζόλης:

- Ριφαμπουτίνη (χρησιμοποιείται για τη θεραπεία της φυματίωσης). Εάν λαμβάνετε ήδη θεραπεία με ριφαμπουτίνη, θα χρειαστεί να παρακολουθούνται οι εξετάσεις αίματός σας και οι ανεπιθύμητες ενέργειες από τη ριφαμπουτίνη.
- Φαινυτοΐνη (χρησιμοποιείται για τη θεραπεία της επιληψίας). Εάν λαμβάνετε ήδη θεραπεία με φαινυτοΐνη, θα χρειαστεί να παρακολουθείται η συγκέντρωση της φαινυτοΐνης στο αίμα σας κατά τη διάρκεια της θεραπείας με το VFEND και μπορεί να αναπροσαρμοστεί η δόση σας.

Ενημερώστε τον γιατρό σας εάν παίρνετε κάποιο από τα παρακάτω φάρμακα, καθώς μπορεί να απαιτείται αναπροσαρμογή ή παρακολούθηση για να ελεγχθεί εάν τα φάρμακα και/ή το VFEND εξακολουθούν να έχουν το επιθυμητό αποτέλεσμα:

- Βαρφαρίνη και άλλα αντιπηκτικά (π.χ., φαινπροκουμόνη, ασενοκουμαρόλη, χρησιμοποιούνται για την ελάττωση της πήκτικότητας του αίματος)
- Κυκλοσπορίνη (χρησιμοποιείται σε ασθενείς που υποβλήθηκαν σε μεταμόσχευση)
- Τακρόλιμους (χρησιμοποιείται σε ασθενείς που υποβλήθηκαν σε μεταμόσχευση)
- Σουλφονουλορίες (π.χ., τολβουταμίδη, γλιπιζίδη και γλιβουρίδη) (χρησιμοποιούνται για τον διαβήτη)
- Στατίνες (π.χ., ατορβαστατίνη, σιμβαστατίνη) (χρησιμοποιούνται για τη μείωση των επιπέδων της χοληστερόλης)
- Βενζοδιαζεπίνες (π.χ., μιδαζολάμη, τριαζολάμη) (χρησιμοποιούνται για σοβαρές καταστάσεις αϋπνίας και άγχους)

- Ομεπραζόλη (χρησιμοποιείται για τη θεραπεία ελκών)
- Από του στόματος αντισυλληπτικά (εάν λαμβάνετε VFEND ενώ χρησιμοποιείτε από του στόματος αντισυλληπτικά ενδέχεται να εμφανίσετε ανεπιθύμητες ενέργειες όπως ναυτία και διαταραχές της εμμήνου ρύσεως)
- Αλκαλοειδή της Vinca (π.χ., βινκριστίνη και βιμπλαστίνη) (χρησιμοποιούνται για τη θεραπεία καρκίνου)
- Ινδιναβίρη και άλλους αναστολείς της HIV πρωτεάσης (χρησιμοποιούνται για τη θεραπεία του HIV)
- Μη νουκλεοσιδικοί αναστολείς της αντίστροφης μεταγραφάσης (π.χ., εφαιβιρένζη, ντελαβιρίδη, νεβιραπίνη) (χρησιμοποιούνται για τη θεραπεία του HIV) (κάποιες δόσεις της εφαιβιρένζης ΔΕΝ μπορούν να ληφθούν ταυτόχρονα με το VFEND)
- Μεθαδόνη (χρησιμοποιείται για την αντιμετώπιση του εθισμού στην ηρωίνη)
- Αλφαιντανίλη και φαιντανύλη και άλλα βραχείας δράσης οπιοειδή όπως σουφαιντανίλη (παυσίπονα που χρησιμοποιούνται στις χειρουργικές επεμβάσεις)
- Οξυκωδόνη και άλλα μακράς διάρκειας οπιοειδή όπως υδροκωδόνη (χρησιμοποιούνται σε μέτριο έως σοβαρό πόνο)
- Μη στεροειδή αντιφλεγμονώδη φάρμακα (π.χ., ιβουπροφαίνη, δικλοφενάκη) (χρησιμοποιούνται για τη θεραπεία πόνου και φλεγμονής)
- Φλουκοναζόλη (χρησιμοποιείται στις μυκητιασικές λοιμώξεις)
- Εβερόλιμους (χρησιμοποιείται για τη θεραπεία προχωρημένου νεφρικού καρκίνου και σε μεταμοσχευμένους ασθενείς)
- Τολβαπτάνη (χρησιμοποιείται για τη θεραπεία της υπονατριάμιας (χαμηλά επίπεδα νατρίου στο αίμα σας) ή για την επιβράδυνση της έκπτωσης της νεφρικής λειτουργίας σε ασθενείς με πολυκυστική νόσο των νεφρών)
- Letermovir (χρησιμοποιείται για την προφύλαξη από τη νόσο του κυτταρομεγαλοϊού (CMV) μετά από μεταμόσχευση μυελού των οστών)
- Ναλοξεγκόλη: χρησιμοποιείται για τη θεραπεία της δυσκοιλιότητας που προκαλείται ειδικά από αναλγητικά που ονομάζονται οπιοειδή (π.χ. μορφίνη, οξυκωδόνη, φαιντανύλη, τραμαδόλη, κωδεΐνη)
- Ivacaftor: χρησιμοποιείται για τη θεραπεία της κυστικής ίνωσης

## Κύηση και θηλασμός

Το VFEND δεν πρέπει να λαμβάνεται στη διάρκεια της κύησης, εκτός και αν το συστήσει ο γιατρός σας. Οι γυναίκες σε αναπαραγωγική ηλικία πρέπει να χρησιμοποιούν αποτελεσματικά μέτρα αντισύλληψης. Επικοινωνήστε αμέσως με τον γιατρό σας, εάν μείνετε έγκυος την περίοδο που παίρνετε το VFEND.

Εάν είστε έγκυος ή θηλάζετε, νομίζετε ότι μπορεί να είστε έγκυος ή σχεδιάζετε να αποκτήσετε παιδί, ζητήστε τη συμβουλή του γιατρού ή του φαρμακοποιού σας πριν πάρετε αυτό το φάρμακο.

## Οδήγηση και χειρισμός μηχανημάτων

Το VFEND μπορεί να προκαλέσει θόλωση της όρασης ή δυσάρεστη αίσθηση στην έκθεση στο φως. Όταν αυτό σας συμβεί, να μην οδηγήσετε ή μη χειριστείτε εργαλεία ή μηχανήματα. Εάν εμφανίσετε τέτοια συμπτώματα, επικοινωνήστε με τον γιατρό σας.

## Το VFEND περιέχει λακτόζη

Εάν έχετε ενημερωθεί από τον γιατρό σας ότι έχετε δυσανεξία σε κάποια σάκχαρα επικοινωνήστε με τον γιατρό σας πριν πάρετε το VFEND.

## Το VFEND περιέχει νάτριο

Αυτό το φάρμακο περιέχει λιγότερο από 1 mmol νατρίου (23 mg) ανά δισκίο 50 mg, δηλαδή ουσιαστικά είναι «ελεύθερο νατρίου».

Αυτό το φάρμακο περιέχει λιγότερο από 1 mmol νατρίου (23 mg) ανά δισκίο 200 mg, δηλαδή ουσιαστικά είναι «ελεύθερο νατρίου».

### 3. Πώς να πάρετε το VFEND

Πάντοτε να παίρνετε το φάρμακο αυτό αυστηρά σύμφωνα με τις οδηγίες του γιατρού σας. Εάν έχετε αμφιβολίες, ρωτήστε τον γιατρό ή τον φαρμακοποιό σας

Ο γιατρός σας θα αποφασίσει για τη δόση σας ανάλογα με το βάρος σας και το είδος της λοίμωξης που έχετε.

Η συνιστώμενη δόση για ενήλικους (συμπεριλαμβανομένων των ηλικιωμένων ασθενών) είναι η ακόλουθη:

	Δισκία	
	Ασθενείς 40 kg και άνω	Ασθενείς κάτω των 40 kg
Δόση για τις πρώτες 24 ώρες (Δόση Εφόδου)	400 mg κάθε 12 ώρες για τις πρώτες 24 ώρες	200 mg κάθε 12 ώρες για τις πρώτες 24 ώρες
Δόση μετά τις πρώτες 24 ώρες (Δόση Συντήρησης)	200 mg δύο φορές την ημέρα	100 mg δύο φορές την ημέρα

Ανάλογα με την ανταπόκρισή σας στη θεραπεία ο γιατρός σας μπορεί να αυξήσει την ημερήσια δόση στα 300 mg δύο φορές ημερησίως.

Ο γιατρός μπορεί να αποφασίσει να μειώσει τη δόση εάν έχετε ήπια έως μέτρια κίρρωση.

#### Χρήση σε παιδιά και εφήβους

Η συνιστώμενη δόση για παιδιά και εφήβους είναι η ακόλουθη:

	Δισκία	
	Παιδιά ηλικίας από 2 έως μικρότερα των 12 ετών και έφηβοι ηλικίας από 12 έως 14 ετών με σωματικό βάρος μικρότερο των 50 kg	Έφηβοι ηλικίας 12 έως 14 ετών με σωματικό βάρος από 50 kg και πάνω και όλοι οι έφηβοι ηλικίας άνω των 14 ετών
Δόση για τις πρώτες 24 ώρες (Δόση Εφόδου)	Η θεραπεία σας θα ξεκινήσει ως έγχυση	400 mg κάθε 12 ώρες για τις πρώτες 24 ώρες
Δόση μετά τις πρώτες 24 ώρες (Δόση Συντήρησης)	9 mg/kg δύο φορές ημερησίως (μία μέγιστη δόση των 350 mg δύο φορές ημερησίως)	200 mg δύο φορές την ημέρα

Ανάλογα με την ανταπόκρισή σας στη θεραπεία, ο γιατρός σας μπορεί να αυξήσει ή να μειώσει την ημερήσια δόση.

- Δισκία πρέπει να δίνονται μόνο εάν το παιδί είναι ικανό να καταπιεί δισκία.

Να παίρνετε τα δισκία τουλάχιστον μία ώρα πριν ή μία ώρα μετά το γεύμα. Να καταπίνετε το δισκίο ολόκληρο μαζί με λίγο νερό.

Εάν εσείς ή το παιδί σας παίρνετε VFEND για την πρόληψη των μυκητιασικών λοιμώξεων, ο γιατρός σας μπορεί να σταματήσει να σας χορηγεί το VFEND εάν εσείς ή το παιδί σας αναπτύξετε ανεπιθύμητες ενέργειες που σχετίζονται με τη θεραπεία.

### **Εάν πάρετε μεγαλύτερη δόση VFEND από την κανονική**

Εάν πάρετε περισσότερα δισκία από όσα γράφει η συνταγή σας (ή εάν κάποιος άλλος πάρει τα δισκία σας) πρέπει να συμβουλευτείτε κάποιον γιατρό ή να πάτε αμέσως στο πλησιέστερο εφημερεύον νοσοκομείο. Πάρτε μαζί σας το κουτί των δισκίων VFEND. Μπορεί να εμφανίσετε μη φυσιολογική δυσανεξία στο φως ως αποτέλεσμα του να πάρετε μεγαλύτερη δόση VFEND από την κανονική.

### **Εάν ξεχάσετε να πάρετε το VFEND**

Είναι σημαντικό να παίρνετε κανονικά τα δισκία σας VFEND την ίδια ώρα κάθε ημέρα. Εάν ξεχάσετε να πάρετε μια δόση, πάρτε την επόμενη δόση σας στην ώρα της. Μην πάρετε διπλή δόση για να αναπληρώσετε τη δόση που ξεχάσατε.

### **Εάν σταματήσετε να παίρνετε το VFEND**

Όπως αποδείχθηκε, όταν παίρνετε όλες τις δόσεις σας στη σωστή ώρα μπορεί να αυξηθεί σημαντικά η δραστηριότητα του φαρμάκου σας. Επομένως, εκτός και αν ο γιατρός σας πει να σταματήσετε την αγωγή, είναι σημαντικό να συνεχίζετε να παίρνετε σωστά το VFEND, σύμφωνα με τις οδηγίες που αναγράφονται πιο πάνω.

Να συνεχίσετε να παίρνετε το VFEND μέχρι ο γιατρός σας να σας πει να σταματήσετε. Μην σταματήσετε νωρίς τη θεραπεία, γιατί η λοίμωξή σας μπορεί να μην έχει θεραπευτεί. Οι ασθενείς με αδύναμο ανοσοποιητικό σύστημα ή αυτοί με δύσκολες λοιμώξεις ίσως χρειασθούν μακροχρόνια θεραπεία για να αποφευχθεί η υποτροπή της λοίμωξης.

Όταν σταματήσει η θεραπεία με το VFEND από τον γιατρό σας, δεν πρέπει να εμφανίσετε κάποιο σύμπτωμα.

Εάν έχετε περισσότερες ερωτήσεις σχετικά με τη χρήση αυτού του φαρμάκου, ρωτήστε τον γιατρό, τον φαρμακοποιό ή τον νοσοκόμο σας.

## **4. Πιθανές ανεπιθύμητες ενέργειες**

Όπως όλα τα φάρμακα, έτσι και αυτό το φάρμακο μπορεί να προκαλέσει ανεπιθύμητες ενέργειες, αν και δεν παρουσιάζονται σε όλους τους ανθρώπους.

Εάν εμφανισθούν ανεπιθύμητες ενέργειες, κατά πάσα πιθανότητα θα είναι ήπιες και παροδικές. Παρ' όλα αυτά, κάποιες μπορεί να είναι σοβαρές και να απαιτήσουν ιατρική παρακολούθηση.

### **Σοβαρές ανεπιθύμητες ενέργειες – Σταματήστε να παίρνετε το VFEND και δείτε αμέσως έναν γιατρό**

- Εξάνθημα
- Ίκτερος, Μεταβολές στις εξετάσεις αίματος της ηπατικής λειτουργίας
- Παγκρεατίτιδα

### **Άλλες ανεπιθύμητες ενέργειες**

Πολύ συχνές: μπορεί να επηρεάσουν περισσότερους από 1 στους 10 ανθρώπους

- Οπτική βλάβη (μεταβολή στην όραση συμπεριλαμβανομένης της θαμπής όρασης, μεταβολών στην οπτική αντίληψη των χρωμάτων, μη φυσιολογικής δυσανεξίας στην οπτική αντίληψη του φωτός, αχρωματοψίας, οφθαλμικής διαταραχής, όρασης δίκην φωτοστεφάνου, νυκταλωπίας, όρασης κατά την οποία τα αντικείμενα φαίνονται ταλαντευόμενα, όρασης με σπινθηρισμούς, αύρας φωτός, μείωσης οπτικής οξύτητας, λάμποντος βλέμματος, απώλειας μέρους του συνήθους οπτικού πεδίου, κηλίδων μπροστά από τα μάτια)



- Πυρετός
- Εξάνθημα
- Ναυτία, έμετος, διάρροια
- Πονοκέφαλος
- Πρήξιμο στα άκρα
- Πόνος στο στομάχι
- Δυσκολία στην αναπνοή
- Αύξηση των ηπατικών ενζύμων

Συχνές: μπορεί να επηρεάσουν έως 1 στους 10 ανθρώπους

- Φλεγμονή των παραρρινίων κόλπων, φλεγμονή των ούλων, ρίγη, αδυναμία
- Χαμηλοί αριθμοί μερικών τύπων, συμπεριλαμβανομένων σημαντικών μειώσεων, ερυθροκυττάρων (ορισμένες φορές ανοσοεξαρτώμενοι) ή/και λευκοκυττάρων (ορισμένες φορές με πυρετό), χαμηλοί αριθμοί των κυττάρων που ονομάζονται αιμοπετάλια, τα οποία βοηθούν στην πήξη του αίματος
- Χαμηλή γλυκόζη αίματος, χαμηλό κάλιο αίματος, χαμηλό νάτριο αίματος
- Άγχος, κατάθλιψη, σύγχυση, διέγερση, αϋπνία, ψευδαισθήσεις
- Σπασμοί, τρόμος ή μη ελεγχόμενες κινήσεις των μυών, μυρμήγκιασμα ή παθολογική αίσθηση του δέρματος, αυξημένος μυϊκός τόνος, υπνηλία, ζάλη
- Αιμορραγία στο μάτι
- Προβλήματα καρδιακού ρυθμού περιλαμβανομένου του πολύ γρήγορου καρδιακού ρυθμού, πολύ αργού καρδιακού ρυθμού, λιποθυμία
- Χαμηλή πίεση, φλεγμονή φλέβας (η οποία μπορεί να σχετίζεται με το σχηματισμό θρόμβου στο αίμα)
- Οξεία δυσκολία στην αναπνοή, θωρακικό άλγος, οίδημα του προσώπου (στόμα, χείλη και γύρω από τα μάτια), συσσώρευση υγρών στους πνεύμονες
- Δυσκοιλιότητα, δυσπεψία, φλεγμονή των χειλέων
- Ίκτερος, φλεγμονή του ήπατος και ηπατική βλάβη
- Εξανθήματα του δέρματος που μπορεί να οδηγήσουν σε σοβαρές φυσαλίδες και ξεφλούδισμα του δέρματος που χαρακτηρίζονται από μια επίπεδη, ερυθρή περιοχή του δέρματος που καλύπτεται από μικρά συρρέοντα οζίδια, ερυθρότητα του δέρματος
- Κνησμός
- Απώλεια μαλλιών
- Οσφυαλγία
- Νεφρική ανεπάρκεια, αίμα στα ούρα, μεταβολές στις εξετάσεις της νεφρικής λειτουργίας

Όχι συχνές: μπορεί να επηρεάσουν έως 1 στους 100 ανθρώπους

- Γριπώδη συμπτώματα, ερεθισμός και φλεγμονή του γαστρεντερικού σωλήνα, φλεγμονή του γαστρεντερικού σωλήνα που προκαλεί διάρροια που σχετίζεται με αντιβιοτικά, φλεγμονή των λεμφαγγείων
- Φλεγμονή του λεπτού ιστού που επικαλύπτει το εσωτερικό τοίχωμα της κοιλιάς και καλύπτει τα κοιλιακά όργανα
- Διογκωμένοι λεμφαδένες (επώδυνοι ορισμένες φορές), ανεπάρκεια του αιματοποιητικού μυελού, αύξηση του αριθμού των ηωσινόφιλων
- Ελαττωμένη λειτουργία των επινεφριδίων, υπολειτουργία του θυρεοειδούς αδένος
- Παθολογική εγκεφαλική λειτουργία, συμπτώματα τύπου Parkinson, βλάβη νεύρου που προκαλεί μουδιάσματα, άλγος, μυρμήγκιασμα ή καύσο στα χέρια ή τα πόδια
- Προβλήματα με την ισορροπία ή τον συντονισμό
- Εγκεφαλικό οίδημα
- Διπλωπία, σοβαρές καταστάσεις του οφθαλμού που περιλαμβάνουν: πόνο και φλεγμονή των οφθαλμών και των βλεφάρων, παθολογική κίνηση του οφθαλμού, βλάβη του οπτικού νεύρου που οδηγεί σε μείωση της όρασης, οίδημα της οπτικής θηλής
- Μειωμένη ευαισθησία στην αφή

- Μη φυσιολογική αίσθηση της γεύσης
- Δυσκολίες στην ακοή, εμβοές των ώτων, ίλιγγος
- Φλεγμονή ορισμένων εσωτερικών οργάνων – πάγκρεας και δωδεκαδάκτυλο, οίδημα και φλεγμονή της γλώσσας
- Διογκωμένο ήπαρ, ηπατική ανεπάρκεια, νόσος της χοληδόχου κύστης, χολόλιθοι
- Φλεγμονή των αρθρώσεων, φλεγμονή των φλεβών κάτω από το δέρμα (η οποία μπορεί να σχετίζεται με τη δημιουργία θρόμβου αίματος)
- Φλεγμονή του νεφρού, πρωτεΐνες στα ούρα, βλάβη του νεφρού
- Πολύ γρήγορος καρδιακός ρυθμός ή έκτακτες συστολές, ορισμένες φορές με ακανόνιστα ηλεκτρικά ερεθίσματα
- Μη φυσιολογικό ηλεκτροκαρδιογράφημα (ΗΚΓ)
- Αύξηση χοληστερόλης αίματος, αύξηση ουρίας αίματος
- Αλλεργικές αντιδράσεις δέρματος (ορισμένες φορές βαριάς μορφής), που περιλαμβάνουν απειλητική για τη ζωή κατάσταση του δέρματος που προκαλεί επώδυνες φυσαλίδες και έλκη του δέρματος και των βλεννογόνων, ειδικά στο στόμα, φλεγμονή του δέρματος, κνίδωση, ηλιακό έγκαυμα ή βαριάς μορφής δερματική αντίδραση μετά από έκθεση σε φως ή στον ήλιο, ερυθρότητα και ερεθισμό του δέρματος, ερυθρό ή μωβ δυσχρωματισμό του δέρματος που μπορεί να έχει προκληθεί από χαμηλό αριθμό αιμοπεταλίων, έκζεμα
- Αντίδραση της θέσης έγχυσης
- Αλλεργική αντίδραση ή υπερβολική ανοσολογική απάντηση

Σπάνιες: μπορεί να επηρεάσουν έως 1 στους 1000 ανθρώπους

- Υπερλειτουργικός θυρεοειδής αδένας
- Επιδείνωση της εγκεφαλικής λειτουργίας η οποία αποτελεί σοβαρή επιπλοκή πάθησης του ήπατος
- Απώλεια των περισσότερων ινών του οπτικού νεύρου, θολερότητα κερατοειδούς, ακούσια κίνηση του οφθαλμού
- Πομφολυγώδης φωτοευαισθησία
- Διαταραχή κατά την οποία το ανοσοποιητικό σύστημα του σώματος επιτίθεται σε μέρος του περιφερικού νευρικού συστήματος
- Προβλήματα του καρδιακού ρυθμού ή της καρδιακής αγωγιμότητας (μερικές φορές απειλητικά για τη ζωή)
- Απειλητική για τη ζωή αλλεργική αντίδραση
- Διαταραχή του συστήματος πήξης του αίματος
- Αλλεργικές δερματικές αντιδράσεις (μερικές φορές βαριάς μορφής), οι οποίες περιλαμβάνουν ταχύτατο πρήξιμο (οίδημα) του χορίου, του υποδόριου ιστού, των βλεννογόνων και των υποβλεννογόνων ιστών, κνησμοί ή επώδυνες βλάβες παχέος, ερυθρού δέρματος με ασημί δερματικές φολίδες, ερεθισμό του δέρματος και των βλεννογόνων, απειλητική για τη ζωή κατάσταση του δέρματος που προκαλεί την αποκόλληση μεγάλων τμημάτων της επιδερμίδας, της εξωτερικής στιβάδας του δέρματος, από τις στιβάδες του δέρματος που βρίσκονται κάτω από αυτήν
- Μικρές ξηρές φολιδωτές δερματικές πλάκες, ορισμένες φορές παχιές με αιχμές ή «κερατοειδείς σχηματισμούς»

Ανεπιθύμητες ενέργειες με μη γνωστή συχνότητα:

- Φακίδες και κεχρωσμένες κηλίδες

Άλλες σημαντικές ανεπιθύμητες ενέργειες των οποίων η συχνότητα δεν είναι γνωστή, αλλά θα πρέπει να αναφερθούν άμεσα στον γιατρό σας:

- Καρκίνος του δέρματος
- Φλεγμονή των ιστών που περιβάλλουν το οστό

- Ερυθρές, φολιδώδεις βλάβες ή δακτυλιοειδείς βλάβες του δέρματος οι οποίες μπορεί να αποτελούν σύμπτωμα μιας αυτοάνοσης πάθησης που ονομάζεται δερματικός ερυθρηματώδης λύκος

Επειδή είναι γνωστό ότι το VFEND επηρεάζει το ήπαρ και τα νεφρά, ο γιατρός σας πρέπει να παρακολουθεί την ηπατική και νεφρική σας λειτουργία με εξετάσεις αίματος. Παρακαλείσθε να ενημερώσετε τον γιατρό σας εάν έχετε κάποιο πόνο στο στομάχι, ή εάν οι κενώσεις σας έχουν διαφορετική σύσταση.

Έχουν υπάρξει αναφορές καρκίνου του δέρματος σε ασθενείς που λάμβαναν αγωγή με VFEND για μεγάλες χρονικές περιόδους.

Το ηλιακό έγκαυμα ή η σοβαρή δερματική αντίδραση μετά από έκθεση σε φως ή στον ήλιο παρουσιάστηκε πιο συχνά σε παιδιά. Εάν εσείς ή το παιδί σας αναπτύξετε διαταραχές του δέρματος, ο γιατρός σας μπορεί να σας παραπέμψει σε δερματολόγο, ο οποίος μετά από συζήτηση μπορεί να αποφασίσει ότι είναι σημαντικό να παρακολουθείστε τακτικά εσείς ή το παιδί σας. Αύξηση των ηπατικών ενζύμων παρατηρήθηκε επίσης συχνότερα σε παιδιά.

Εάν κάποια από αυτές τις ανεπιθύμητες ενέργειες επιμένει ή σας προκαλεί πρόβλημα, παρακαλείσθε να ενημερώσετε τον γιατρό σας.

### **Αναφορά ανεπιθύμητων ενεργειών**

Εάν παρατηρήσετε κάποια ανεπιθύμητη ενέργεια, ενημερώστε τον γιατρό, τον φαρμακοποιό ή τον/την νοσοκόμο σας. Αυτό ισχύει και για κάθε πιθανή ανεπιθύμητη ενέργεια που δεν αναφέρεται στο παρόν φύλλο οδηγιών χρήσης. Μπορείτε επίσης να αναφέρετε ανεπιθύμητες ενέργειες απευθείας, μέσω του εθνικού συστήματος αναφοράς που αναγράφεται στο [Παράρτημα V](#). Μέσω της αναφοράς ανεπιθύμητων ενεργειών μπορείτε να βοηθήσετε στη συλλογή περισσότερων πληροφοριών σχετικά με την ασφάλεια του παρόντος φαρμάκου.

## **5. Πώς να φυλάσσετε το VFEND**

Το φάρμακο αυτό πρέπει να φυλάσσεται σε μέρη που δεν το βλέπουν και δεν το φθάνουν τα παιδιά.

Να μη χρησιμοποιείτε αυτό το φάρμακο μετά την ημερομηνία λήξης που αναφέρεται στην επισήμανση. Η ημερομηνία λήξης είναι η τελευταία ημέρα του μήνα που αναφέρεται εκεί.

Το φάρμακο αυτό δεν απαιτεί ιδιαίτερες συνθήκες φύλαξης .

Μην πετάτε φάρμακα στο νερό της αποχέτευσης ή στα οικιακά απορρίμματα. Ρωτήστε τον φαρμακοποιό σας για το πώς να πετάξετε τα φάρμακα που δεν χρησιμοποιείτε πια. Αυτά τα μέτρα θα βοηθήσουν στην προστασία του περιβάλλοντος.

## **6. Περιεχόμενα της συσκευασίας και λοιπές πληροφορίες**

### **Τι περιέχει το VFEND**

- Η δραστική ουσία είναι η βορικοναζόλη. Κάθε δισκίο περιέχει είτε 50 mg βορικοναζόλης (για τα επικαλυμμένα με λεπτό υμένιο δισκία VFEND 50 mg) ή 200 mg βορικοναζόλης (για τα επικαλυμμένα με λεπτό υμένιο δισκία VFEND 200 mg).
- Τα άλλα συστατικά είναι μονοϋδρική λακτόζη, προζελατινοποιημένο άμυλο, νατριούχος διασταυρούμενη καρμελλόζη, ποβιδόνη, στεατικό μαγνήσιο που αποτελούν τον πυρήνα του δισκίου και υπρομελλόζη, διοξείδιο του τιτανίου (E171), μονοϋδρική λακτόζη και τριοξική γλυκερόλη που αποτελούν την επικάλυψη (βλ. παράγραφο 2, Το VFEND 50 mg επικαλυμμένα

με λεπτό υμένιο δισκία ή το VFEND 200 mg επικαλυμμένα με λεπτό υμένιο δισκία περιέχει λακτόζη και νάτριο).

### **Εμφάνιση του VFEND και περιεχόμενα της συσκευασίας**

Το VFEND 50 mg επικαλυμμένα με λεπτό υμένιο δισκία διατίθεται ως λευκά έως υπόλευκα, επικαλυμμένα με λεπτό υμένιο, στρογγυλά δισκία με το σήμα Pfizer χαραγμένο στη μια πλευρά και τον κωδικό “VOR50” στην άλλη.

Το VFEND 200 mg επικαλυμμένα με λεπτό υμένιο δισκία διατίθεται ως λευκά έως υπόλευκα, επικαλυμμένα με λεπτό υμένιο δισκία, σχήματος καψακίου, με το σήμα Pfizer χαραγμένο στη μια πλευρά και τον κωδικό “VOR200” στην άλλη.

Τα επικαλυμμένα με λεπτό υμένιο δισκία VFEND 50 mg και τα επικαλυμμένα με λεπτό υμένιο δισκία VFEND 200 mg διατίθενται σε συσκευασίες των 2, 10, 14, 20, 28, 30, 50, 56 και 100.

Μπορεί να μην κυκλοφορούν όλες οι συσκευασίες.

### **Κάτοχος Αδείας Κυκλοφορίας**

Pfizer Europe MA EEIG, Boulevard de la Plaine 17, 1050 Bruxelles, Βέλγιο.

### **Παρασκευαστές**

R-Pharm Germany GmbH  
Heinrich-Mack-Str. 35, 89257 Illertissen  
Γερμανία

Pfizer Italia S.r.l.  
Località Marino del Tronto  
63100 Ascoli Piceno (AP)  
Ιταλία

Για οποιαδήποτε πληροφορία σχετικά με το παρόν φαρμακευτικό προϊόν, παρακαλείστε να απευθυνθείτε στον τοπικό αντιπρόσωπο του Κατόχου της Άδειας Κυκλοφορίας:

#### **België /Belgique/Belgien**

Pfizer S.A./N.V.  
Tél/Tel: +32 (0)2 554 62 11

#### **Lietuva**

Pfizer Luxembourg SARL  
Filialas Lietuvoje  
Tel. +3705 2514000

#### **България**

Пфайзер Люксембург САРЛ, Клон България  
Тел.: +359 2 970 4333

#### **Luxembourg/Luxemburg**

Pfizer S.A.  
Tél: +32 (0)2 554 62 11

#### **Česká republika**

Pfizer s.r.o.  
Tel: +420-283-004-111

#### **Magyarország**

Pfizer Kft.  
Tel. + 36 1 488 37 00

#### **Danmark**

Pfizer ApS Tlf:  
+45 44 20 11 00

#### **Malta**

Vivian Corporation Ltd.  
Tel : +356 21344610

#### **Deutschland**

Pfizer Pharma PFE GmbH  
Tel: +49 (0)800 8535555

#### **Nederland**

Pfizer bv  
Tel: +31 (0)10 406 43 01

**Eesti**

Pfizer Luxembourg SARL Eesti filiaal  
Tel: +372 666 7500

**Ελλάδα**

Pfizer ΕΛΛΑΣ Α.Ε.  
Τηλ.: +30 210 6785 800

**España**

Pfizer, S.L.  
Tel: +34 91 490 99 00

**France**

Pfizer  
Tél: +33 (0)1 58 07 34 40

**Hrvatska**

Pfizer Croatia d.o.o.  
Tel: +385 1 3908 777

**Ireland**

Pfizer Healthcare Ireland  
Tel: 1800 633 363 (toll free)  
+44 (0)1304 616161

**Ísland**

Icepharma hf.,  
Sími: + 354 540 8000

**Italia**

Pfizer S.r.l.  
Tel: +39 06 33 18 21

**Κύπρος**

Pfizer ΕΛΛΑΣ Α.Ε. (Cyprus Branch)  
Τηλ: +357 22 817690

**Latvija**

Pfizer Luxembourg SARL  
Filiāle Latvijā  
Tel: +371 670 35 775

**Norge**

Pfizer AS  
Tlf: +47 67 52 61 00

**Österreich**

Pfizer Corporation Austria Ges.m.b.H. Tel:  
+43 (0)1 521 15-0

**Polska**

Pfizer Polska Sp. z o.o.,  
Tel.: +48 22 335 61 00

**Portugal**

Laboratórios Pfizer, Lda.  
Tel: + 351 214 235 500

**România**

Pfizer România S.R.L  
Tel: +40 (0)21 207 28 00

**Slovenija**

Pfizer Luxembourg SARL  
Pfizer, podružnica za svetovanje s področja  
farmacevtske dejavnosti, Ljubljana  
Tel: + 386 (0)152 11 400

**Slovenská republika**

Pfizer Luxembourg SARL, organizačná zložka  
Tel: +421-2-3355 5500

**Suomi/Finland**

Pfizer Oy  
Puh/Tel: +358(0)9 43 00 40

**Sverige**

Pfizer AB  
Tel: +46 (0)8 5505 2000

**United Kingdom**

Pfizer Limited  
Tel: +44 (0)1304 616161

**Το παρόν φύλλο οδηγιών χρήσης εγκρίθηκε για τελευταία φορά στις {MM/EEEE}**

Λεπτομερείς πληροφορίες για το φάρμακο αυτό είναι διαθέσιμες στο δικτυακό τόπο του Ευρωπαϊκού Οργανισμού Φαρμάκων: <http://www.ema.europa.eu>.

## Φύλλο οδηγιών χρήσης: Πληροφορίες για τον χρήστη

### VFEND 200 mg κόνις για διάλυμα προς έγχυση βορικοναζόλη

**Διαβάστε προσεκτικά ολόκληρο το φύλλο οδηγιών χρήσης πριν αρχίσετε να παίρνετε αυτό το φάρμακο, διότι περιλαμβάνει σημαντικές πληροφορίες για σας.**

- Φυλάξτε αυτό το φύλλο οδηγιών χρήσης. Ίσως χρειαστεί να το διαβάσετε ξανά.
- Εάν έχετε περαιτέρω απορίες, ρωτήστε τον γιατρό, τον φαρμακοποιό ή τον νοσοκόμο σας.
- Η συνταγή για αυτό το φάρμακο χορηγήθηκε αποκλειστικά για σας. Δεν πρέπει να δώσετε το φάρμακο σε άλλους. Μπορεί να τους προκαλέσει βλάβη, ακόμα και όταν τα συμπτώματα της ασθένειάς τους είναι ίδια με τα δικά σας.
- Εάν παρατηρήσετε κάποια ανεπιθύμητη ενέργεια, ενημερώστε τον γιατρό, τον φαρμακοποιό ή τον νοσοκόμο σας. Αυτό ισχύει και για κάθε πιθανή ανεπιθύμητη ενέργεια που δεν αναφέρεται στο παρόν φύλλο οδηγιών χρήσης. Βλέπε παράγραφο 4.

#### Τι περιέχει το παρόν φύλλο οδηγιών

1. Τι είναι το VFEND και ποια είναι η χρήση του
2. Τι πρέπει να γνωρίζετε πριν πάρετε το VFEND
3. Πώς να πάρετε το VFEND
4. Πιθανές ανεπιθύμητες ενέργειες
5. Πώς να φυλάσσετε το VFEND
6. Περιεχόμενα της συσκευασίας και λοιπές πληροφορίες

#### 1. Τι είναι το VFEND και ποια είναι η χρήση του

Το VFEND περιέχει τη δραστική ουσία βορικοναζόλη. Το VFEND είναι ένα αντιμυκητιασικό φάρμακο. Δρα θανατώνοντας ή αναστέλλοντας την ανάπτυξη των μυκήτων που προκαλούν λοιμώξεις.

Χρησιμοποιείται για τη θεραπεία ασθενών (ενηλίκων και παιδιών άνω των 2 ετών) με:

- εν τω βάθει ασπεργίλλωση (ένας τύπος μυκητιασικής λοίμωξης, που οφείλεται σε είδη *Aspergillus*),
- καντιναιμία (άλλος τύπος μυκητιασικής λοίμωξης που οφείλεται σε είδη *Candida*) σε μη ουδετεροπενικούς ασθενείς (ασθενείς χωρίς παθολογικά χαμηλό αριθμό λευκοκυττάρων),
- σοβαρές εν τω βάθει, λοιμώξεις από είδη *Candida*, όταν ο μύκητας είναι ανθεκτικός στη φλουκοναζόλη (ένα άλλο αντιμυκητιασικό φάρμακο),
- σοβαρές μυκητιασικές λοιμώξεις που προκαλούνται από είδη *Scedosporium* ή *Fusarium* (2 διαφορετικά είδη μυκήτων).

Το VFEND προορίζεται για ασθενείς με επιδεινούμενες, πιθανώς επαπειλούσες τη ζωή, μυκητιασικές λοιμώξεις.

Πρόληψη των μυκητιασικών λοιμώξεων σε ασθενείς υψηλού κινδύνου που υποβάλλονται σε μεταμόσχευση μυελού των οστών.

Το προϊόν αυτό πρέπει να χρησιμοποιείται μόνον υπό την επίβλεψη του γιατρού.

## 2. Τι πρέπει να γνωρίζετε πριν πάρετε το VFEND

### Μην πάρετε το VFEND

Σε περίπτωση αλλεργίας στη δραστική ουσία βορικοναζόλη, ή στη νατριούχο σουλφοβουτυλο-αιθερο β-κυκλοδεξτρίνη (αναφέρονται στην παράγραφο 6).

Είναι πολύ σημαντικό να ενημερώσετε τον γιατρό σας ή τον φαρμακοποιό σας εάν παίρνετε ή έχετε πάρει οποιαδήποτε άλλα φάρμακα, ακόμα και αυτά που χορηγούνται χωρίς ιατρική συνταγή ή φυτικά φάρμακα.

Δεν πρέπει να πάρετε τα φάρμακα της ακόλουθης λίστας την περίοδο που παίρνετε το VFEND:

- Τερφεναδίνη (χρησιμοποιείται για την αλλεργία)
- Αστεμιζόλη (χρησιμοποιείται για την αλλεργία)
- Σιζαπρίδη (χρησιμοποιείται για στομαχικά προβλήματα)
- Πιμοζίδη (χρησιμοποιείται για την αντιμετώπιση ψυχικών παθήσεων)
- Κινιδίνη (χρησιμοποιείται για τις καρδιακές αρρυθμίες)
- Ριφαμπικίνη (χρησιμοποιείται για τη θεραπεία της φυματίωσης)
- Εφαβιρένζη (χρησιμοποιείται στη θεραπεία κατά του AIDS) σε δόσεις των 400 mg και άνω, 1 φορά ημερησίως
- Καρβαμαζεπίνη (χρησιμοποιείται για την αντιμετώπιση σπασμών)
- Φαινοβαρβιτάλη (χρησιμοποιείται για την αντιμετώπιση σοβαρής αϋπνίας και σπασμών)
- Αλκαλοειδή της ερυσιβόδους όλυρας (π.χ., εργοταμίνη, διυδροεργοταμίνη, χρησιμοποιούνται για την ημικρανία)
- Σιρόλιμους (χρησιμοποιείται σε ασθενείς που υποβλήθηκαν σε μεταμόσχευση)
- Ριτοναβίρη (χρησιμοποιείται στη θεραπεία κατά του AIDS) σε δόσεις των 400 mg και άνω, 2 φορές ημερησίως
- St. John's Wort (φυτικό συμπλήρωμα)

### Προειδοποιήσεις και προφυλάξεις

Απευθυνθείτε στον γιατρό, τον φαρμακοποιό ή τον νοσοκόμο σας πριν πάρετε το VFEND εάν:

- είχατε αλλεργική αντίδραση σε άλλες αζόλες.
- πάσχετε ή πάσχατε ποτέ από ηπατική νόσο. Εάν έχετε ηπατική νόσο, ο γιατρός σας μπορεί να συνταγογραφήσει μία χαμηλότερη δόση VFEND. Ο γιατρός σας θα πρέπει επίσης να παρακολουθεί την ηπατική σας λειτουργία, ενώ είστε υπό θεραπεία με VFEND, με εξετάσεις αίματος.
- εάν γνωρίζετε ότι έχετε καρδιομυοπάθεια, ανώμαλο καρδιακό ρυθμό, βραδυκαρδία ή μία ανωμαλία στο ηλεκτροκαρδιογράφημα (ΗΚΓ) η οποία ονομάζεται «σύνδρομο μακρού QTc».

Θα πρέπει να αποφεύγετε οποιαδήποτε έκθεση σε ηλιακό φως και στον ήλιο κατά τη διάρκεια της θεραπείας. Είναι σημαντικό να καλύπτετε τις επιφάνειες του δέρματος που είναι εκτεθειμένες στον ήλιο και να χρησιμοποιείτε αντιηλιακό με υψηλό δείκτη προστασίας από τον ήλιο (SPF), καθώς μπορεί να εμφανιστεί αυξημένη ευαισθησία του δέρματος στις υπεριώδεις ακτίνες του ήλιου. Αυτές οι προφυλάξεις ισχύουν επίσης για τα παιδιά.

Ενώ λαμβάνετε θεραπεία με VFEND:

- ενημερώστε αμέσως τον γιατρό σας, αν αναπτύξετε
  - έγκαυμα από ηλιακή ακτινοβολία
  - σοβαρό δερματικό εξάνθημα ή φυσαλίδες
  - πόνο στα οστά

Εάν εμφανίσετε διαταραχές του δέρματος, όπως περιγράφονται παραπάνω, ο γιατρός σας μπορεί να σας παραπέμψει σε έναν δερματολόγο, ο οποίος μετά την επίσκεψη μπορεί να αποφασίσει ότι είναι σημαντικό να έχετε παρακολούθηση σε τακτική βάση. Υπάρχει μικρή πιθανότητα εμφάνισης καρκίνου του δέρματος με τη μακροχρόνια χρήση του VFEND.

Εάν αναπτύξετε σημεία «επινεφριδιακής ανεπάρκειας» όπου τα επινεφρίδια δεν παράγουν επαρκείς ποσότητες ορισμένων στεροειδών ορμονών όπως η κορτιζόλη γεγονός που μπορεί να οδηγήσει σε συμπτώματα όπως: χρόνια κόπωση ή κόπωση μεγάλης διάρκειας, μυϊκή αδυναμία, απώλεια όρεξης, απώλεια βάρους, πόνος στην κοιλιά, παρακαλούμε ενημερώστε τον γιατρό σας.

Ο γιατρός σας πρέπει να παρακολουθεί την ηπατική και νεφρική λειτουργία σας με εξετάσεις αίματος.

## **Παιδιά και έφηβοι**

Το VFEND δεν θα πρέπει να χορηγείται σε παιδιά μικρότερα των 2 ετών.

## **Άλλα φάρμακα και VFEND:**

Ενημερώστε τον γιατρό ή τον φαρμακοποιό σας εάν παίρνετε, έχετε πρόσφατα πάρει ή μπορεί να πάρετε άλλα φάρμακα, ακόμη και αυτά που χορηγούνται χωρίς ιατρική συνταγή.

- Μερικά φάρμακα, όταν λαμβάνονται ταυτόχρονα με το VFEND, μπορούν να επηρεάσουν τη δράση του VFEND, ή μπορεί το VFEND να επηρεάσει τη δράση τους.

Ενημερώστε τον γιατρό σας εάν παίρνετε το παρακάτω φάρμακο, καθώς η ταυτόχρονη θεραπεία με το VFEND πρέπει, εάν είναι δυνατό, να αποφεύγεται:

- Ριτοναβίρη (χρησιμοποιείται στη θεραπεία του ιού HIV) σε δόσεις των 100 mg 2 φορές ημερησίως

Ενημερώστε τον γιατρό σας εάν παίρνετε κάποιο από τα παρακάτω φάρμακα, καθώς η ταυτόχρονη θεραπεία με το VFEND πρέπει να αποφεύγεται, εάν είναι δυνατό, και μπορεί να απαιτείται αναπροσαρμογή της δόσης της βορικοναζόλης:

- Ριφαμπουτίνη (χρησιμοποιείται για τη θεραπεία της φυματίωσης). Εάν λαμβάνετε ήδη θεραπεία με ριφαμπουτίνη, θα χρειαστεί να παρακολουθούνται οι εξετάσεις αίματός σας και οι ανεπιθύμητες ενέργειες από τη ριφαμπουτίνη.
- Φαινυτοΐνη (χρησιμοποιείται για τη θεραπεία της επιληψίας). Εάν λαμβάνετε ήδη θεραπεία με φαινυτοΐνη, θα χρειαστεί να παρακολουθείται η συγκέντρωση της φαινυτοΐνης στο αίμα σας κατά τη διάρκεια της θεραπείας με το VFEND και μπορεί να αναπροσαρμοστεί η δόση σας.

Ενημερώστε τον γιατρό σας εάν παίρνετε κάποιο από τα παρακάτω φάρμακα, καθώς μπορεί να απαιτείται αναπροσαρμογή ή παρακολούθηση για να ελεγχθεί εάν τα φάρμακα και/ή το VFEND εξακολουθούν να έχουν το επιθυμητό αποτέλεσμα:

- Βαρφαρίνη και άλλα αντιπηκτικά (π.χ., φαινπροκουμόνη, ασενοκουμαρόλη, χρησιμοποιούνται για την ελάττωση της πήκτικότητας του αίματος)
- Κυκλοσπορίνη (χρησιμοποιείται σε ασθενείς που υποβλήθηκαν σε μεταμόσχευση)
- Τακρόλιμους (χρησιμοποιείται σε ασθενείς που υποβλήθηκαν σε μεταμόσχευση)
- Σουλφονουλορίες (π.χ., τολβουταμίδη, γλιπιζίδη και γλιβουρίδη) (χρησιμοποιούνται για τον διαβήτη)
- Στατίνες (π.χ., ατορβαστατίνη, σιμβαστατίνη) (χρησιμοποιούνται για τη μείωση των επιπέδων της χοληστερόλης)
- Βενζοδιαζεπίνες (π.χ., μιδαζολάμη, τριαζολάμη) (χρησιμοποιούνται για σοβαρές καταστάσεις αϋπνίας και άγχους)



- Ομεπραζόλη (χρησιμοποιείται για τη θεραπεία ελκών)
- Από του στόματος αντισυλληπτικά (εάν λαμβάνετε VFEND ενώ χρησιμοποιείτε από του στόματος αντισυλληπτικά ενδέχεται να εμφανίσετε ανεπιθύμητες ενέργειες όπως ναυτία και διαταραχές της εμμήνου ρύσεως)
- Αλκαλοειδή της Vinca (π.χ., βινκριστίνη και βιμπλαστίνη) (χρησιμοποιούνται για τη θεραπεία καρκίνου)
- Ινδιναβίρη και άλλους αναστολείς της HIV πρωτεάσης (χρησιμοποιούνται για τη θεραπεία του HIV)
- Μη νουκλεοσιδικοί αναστολείς της αντίστροφης μεταγραφάσης (π.χ., εφαιβιρένζη, ντελαβιρδίνη, νεβιραπίνη) (χρησιμοποιούνται για τη θεραπεία του HIV) (κάποιες δόσεις της εφαιβιρένζης ΔΕΝ μπορούν να ληφθούν ταυτόχρονα με το VFEND)
- Μεθαδόνη (χρησιμοποιείται για την αντιμετώπιση του εθισμού στην ηρωίνη)
- Αλφαιντανίλη και φαιντανύλη και άλλα βραχείας δράσης οπιοειδή όπως σουφαιντανίλη (παυσίπονα που χρησιμοποιούνται στις χειρουργικές επεμβάσεις)
- Οξυκωδόνη και άλλα μακράς διάρκειας οπιοειδή όπως υδροκωδόνη (χρησιμοποιούνται σε μέτριο έως σοβαρό πόνο)
- Μη στεροειδή αντιφλεγμονώδη φάρμακα (π.χ., ιβουπροφαίνη, δικλοφενάκη) (χρησιμοποιούνται για τη θεραπεία πόνου και φλεγμονής)
- Φλουκοναζόλη (χρησιμοποιείται στις μυκητιασικές λοιμώξεις)
- Εβερόλιμους (χρησιμοποιείται για τη θεραπεία προχωρημένου νεφρικού καρκίνου και σε μεταμοσχευμένους ασθενείς)
- Τολβαπτάνη (χρησιμοποιείται για τη θεραπεία της υπονατριάμιας (χαμηλά επίπεδα νατρίου στο αίμα σας) ή για την επιβράδυνση της έκπτωσης της νεφρικής λειτουργίας σε ασθενείς με πολυκυστική νόσο των νεφρών)
- Letermonir (χρησιμοποιείται για την προφύλαξη από τη νόσο του κυτταρομεγαλοϊού (CMV) μετά από μεταμόσχευση μυελού των οστών)
- Ναλοξεγκόλη: χρησιμοποιείται για τη θεραπεία της δυσκοιλιότητας που προκαλείται ειδικά από αναλγητικά που ονομάζονται οπιοειδή (π.χ. μορφίνη, οξυκωδόνη, φαιντανύλη, τραμαδόλη, κωδεΐνη)
- Ivacaftor: χρησιμοποιείται για τη θεραπεία της κυστικής ίνωσης

### **Κύηση και θηλασμός**

Το VFEND δεν πρέπει να λαμβάνεται στη διάρκεια της κύησης, εκτός και αν το συστήσει ο γιατρός σας. Οι γυναίκες σε αναπαραγωγική ηλικία πρέπει να χρησιμοποιούν αποτελεσματικά μέτρα αντισύλληψης. Επικοινωνήστε αμέσως με τον γιατρό σας, εάν μείνετε έγκυος την περίοδο που παίρνετε το VFEND.

Εάν είστε έγκυος ή θηλάζετε, νομίζετε ότι μπορεί να είστε έγκυος ή σχεδιάζετε να αποκτήσετε παιδί, ζητήστε τη συμβουλή του γιατρού ή του φαρμακοποιού σας πριν πάρετε αυτό το φάρμακο.

### **Οδήγηση και χειρισμός μηχανημάτων**

Το VFEND μπορεί να προκαλέσει θόλωση της όρασης ή δυσάρεστη αίσθηση στην έκθεση στο φως. Όταν αυτό σας συμβεί, να μην οδηγήσετε ή μη χειριστείτε εργαλεία ή μηχανήματα. Εάν εμφανίσετε τέτοια συμπτώματα, ενημερώστε τον γιατρό σας.

### **Το VFEND περιέχει νάτριο**

Αυτό το φάρμακο περιέχει 221 mg νατρίου (κύριο συστατικό του μαγειρικού/επιτραπέζιου αλατιού) ανά φιαλίδιο. Αυτό ισοδυναμεί με 11% της συνιστώμενης μέγιστης ημερήσιας πρόσληψης νατρίου μέσω της διατροφής, για έναν ενήλικο.

### Το VFEND περιέχει κυκλοδεξτρίνες

Αυτό το φάρμακο περιέχει 3.200 mg κυκλοδεξτρίνης σε κάθε φιαλίδιο, το οποίο ισοδυναμεί με 160 mg/ml κατά την ανασύσταση σε 20 ml. Εάν έχετε νεφρική νόσο, μιλήστε με τον γιατρό σας πριν να λάβετε αυτό το φάρμακο.

### 3. Πώς να πάρετε το VFEND

Πάντοτε να παίρνετε το φάρμακο αυτό αυστηρά σύμφωνα με τις οδηγίες του γιατρού σας. Εάν έχετε αμφιβολίες, ρωτήστε τον γιατρό σας.

Ο γιατρός σας θα αποφασίσει για τη δόση σας ανάλογα με το βάρος σας και το είδος της λοίμωξης που έχετε.

Ο γιατρός σας μπορεί να αλλάξει τη δόση σας ανάλογα με την κατάστασή σας.

Η συνιστώμενη δόση για ενήλικους (συμπεριλαμβανομένων των ηλικιωμένων ασθενών) είναι η ακόλουθη:

	Ενδοφλέβια
Δόση για τις πρώτες 24 ώρες (Δόση Εφόδου)	6 mg/kg κάθε 12 ώρες για τις πρώτες 24 ώρες
Δόση μετά τις πρώτες 24 ώρες (Δόση Συντήρησης)	4 mg/kg δύο φορές την ημέρα

Ανάλογα με την ανταπόκρισή σας στη θεραπεία ο γιατρός σας μπορεί να μειώσει τη δόση στα 3 mg/kg δύο φορές ημερησίως.

Ο γιατρός μπορεί να αποφασίσει να μειώσει τη δόση εάν έχετε ήπια έως μέτρια κίρρωση.

### Χρήση σε παιδιά και εφήβους

Η συνιστώμενη δόση για παιδιά και εφήβους είναι η ακόλουθη:

	Ενδοφλέβια	
	Παιδιά ηλικίας από 2 έως μικρότερα των 12 ετών και έφηβοι ηλικίας από 12 έως 14 ετών με σωματικό βάρος μικρότερο των 50 kg	Έφηβοι ηλικίας 12 έως 14 ετών με σωματικό βάρος από 50 kg και πάνω, και όλοι οι έφηβοι ηλικίας άνω των 14 ετών
Δόση για τις πρώτες 24 ώρες (Δόση Εφόδου)	9 mg/kg κάθε 12 ώρες για τις πρώτες 24 ώρες	6 mg/kg κάθε 12 ώρες για τις πρώτες 24 ώρες
Δόση μετά τις πρώτες 24 ώρες (Δόση Συντήρησης)	8 mg/kg δύο φορές την ημέρα	4 mg/kg δύο φορές την ημέρα

Ανάλογα με την ανταπόκρισή σας στη θεραπεία, ο γιατρός σας μπορεί να αυξήσει ή να μειώσει την ημερήσια δόση.

Η σκόνη για διάλυμα προς έγχυση VFEND θα ανασυσταθεί και θα αραιωθεί στην σωστή συγκέντρωση από τον νοσοκομειακό φαρμακοποιό ή τη νοσηλεύτριά σας (Παρακαλείσθε να ανατρέξετε στο τέλος του παρόντος φύλλου οδηγιών για περισσότερες πληροφορίες).

Η παραπάνω δόση θα σας χορηγηθεί με ενδοφλέβια έγχυση (σε μία φλέβα) με μέγιστο ρυθμό 3 mg/kg ανά ώρα εντός 1 έως 3 ωρών.

Εάν εσείς ή το παιδί σας παίρνετε VFEND για την πρόληψη από μυκητιασικές λοιμώξεις, ο γιατρός σας μπορεί να σταματήσει να σας χορηγεί VFEND εάν εσείς ή το παιδί σας αναπτύξετε ανεπιθύμητες ενέργειες που σχετίζονται με τη θεραπεία.

#### **Εάν έχει ξεχαστεί μια δόση VFEND**

Αφού θα λαμβάνετε αυτό το φάρμακο κάτω από στενή ιατρική παρακολούθηση, είναι απίθανο να παραλειφθεί μία δόση. Παρόλα αυτά ενημερώστε τον γιατρό ή τον φαρμακοποιό σας αν νομίζετε ότι μια δόση έχει ξεχαστεί.

#### **Εάν σταματήσετε να παίρνετε το VFEND**

Η θεραπεία με VFEND θα συνεχισθεί για όσο διάστημα αποφασίσει ο γιατρός σας, εντούτοις η διάρκεια της θεραπείας με την σκόνη για διάλυμα προς έγχυση VFEND δεν πρέπει να είναι μεγαλύτερη των 6 μηνών.

Ασθενείς με αδύναμο ανοσοποιητικό σύστημα ή αυτοί με δύσκολες λοιμώξεις ίσως χρειασθούν μακροχρόνια θεραπεία για να αποφευχθεί η υποτροπή της λοίμωξης. Ο γιατρός σας ενδέχεται να σας περάσει από την ενδοφλέβια έγχυση σε δισκία μόλις η κατάστασή σας βελτιωθεί.

Όταν σταματήσει η θεραπεία με το VFEND από τον γιατρό σας, δεν πρέπει να εμφανίσετε κάποιο σύμπτωμα.

Εάν έχετε περισσότερες ερωτήσεις σχετικά με τη χρήση αυτού του φαρμάκου, ρωτήστε τον γιατρό, τον φαρμακοποιό ή τον νοσοκόμο σας.

#### **4. Πιθανές ανεπιθύμητες ενέργειες**

Όπως όλα τα φάρμακα, έτσι και αυτό το φάρμακο μπορεί να προκαλέσει ανεπιθύμητες ενέργειες, αν και δεν παρουσιάζονται σε όλους τους ανθρώπους.

Εάν εμφανισθούν ανεπιθύμητες ενέργειες, κατά πάσα πιθανότητα θα είναι ήπιες και παροδικές. Παρ' όλα αυτά, κάποιες μπορεί να είναι σοβαρές και να απαιτήσουν ιατρική παρακολούθηση.

#### **Σοβαρές ανεπιθύμητες ενέργειες – Σταματήστε να παίρνετε το VFEND και δείτε αμέσως έναν γιατρό**

- Εξάνθημα
- Ίκτερος, Μεταβολές στις εξετάσεις αίματος της ηπατικής λειτουργίας
- Παγκρεατίτιδα

#### **Άλλες ανεπιθύμητες ενέργειες**

Πολύ συχνές: μπορεί να επηρεάσουν περισσότερους από 1 στους 10 ανθρώπους

- Οπτική βλάβη (μεταβολή στην όραση συμπεριλαμβανομένης της θαμπής όρασης, μεταβολών στην οπτική αντίληψη των χρωμάτων, μη φυσιολογικής δυσανεξίας στην οπτική αντίληψη του φωτός, αχρωματοψίας, οφθαλμικής διαταραχής, όρασης δίκην φωτοστεφάνου, νυκταλωπίας, όρασης κατά την οποία τα αντικείμενα φαίνονται ταλαντευόμενα, όρασης με σπινθηρισμούς, αύρας φωτός, μείωσης οπτικής οξύτητας, λάμποντος βλέμματος, απώλειας μέρους του συνηθούς οπτικού πεδίου, κηλίδων μπροστά από τα μάτια)
- Πυρετός
- Εξάνθημα

- Ναυτία, έμετος, διάρροια
- Πονοκέφαλος
- Πρήξιμο στα άκρα
- Πόνος στο στομάχι
- Δυσκολία στην αναπνοή
- Αύξηση των ηπατικών ενζύμων

Συχνές: μπορεί να επηρεάσουν έως 1 στους 10 ανθρώπους

- Φλεγμονή των παραρρινίων κόλπων, φλεγμονή των ούλων, ρίγη, αδυναμία
- Χαμηλοί αριθμοί μερικών τύπων, συμπεριλαμβανομένων σημαντικών μειώσεων, ερυθροκυττάρων (ορισμένες φορές ανοσοεξαρτώμενοι) ή/και λευκοκυττάρων (ορισμένες φορές με πυρετό), χαμηλοί αριθμοί των κυττάρων που ονομάζονται αιμοπετάλια, τα οποία βοηθούν στην πήξη του αίματος
- Χαμηλή γλυκόζη αίματος, χαμηλό κάλιο αίματος, χαμηλό νάτριο αίματος
- Άγχος, κατάθλιψη, σύγχυση, διέγερση, αϋπνία, ψευδαισθήσεις
- Σπασμοί, τρόμος ή μη ελεγχόμενες κινήσεις των μυών, μυρμήγκιασμα ή παθολογική αίσθηση του δέρματος, αυξημένος μυϊκός τόνος, υπνηλία, ζάλη
- Αιμορραγία στο μάτι
- Προβλήματα καρδιακού ρυθμού περιλαμβανομένου του πολύ γρήγορου καρδιακού ρυθμού, πολύ αργού καρδιακού ρυθμού, λιποθυμία
- Χαμηλή πίεση, φλεγμονή φλέβας (η οποία μπορεί να σχετίζεται με το σχηματισμό θρόμβου στο αίμα)
- Οξεία δυσκολία στην αναπνοή, θωρακικό άλγος, οίδημα του προσώπου (στόμα, χείλη και γύρω από τα μάτια), συσσώρευση υγρών στους πνεύμονες
- Δυσκοιλιότητα, δυσπεψία, φλεγμονή των χειλέων
- Ίκτερος, φλεγμονή του ήπατος και ηπατική βλάβη
- Εξανθήματα του δέρματος που μπορεί να οδηγήσουν σε σοβαρές φυσαλίδες και ξεφλούδισμα του δέρματος που χαρακτηρίζονται από μια επίπεδη, ερυθρή περιοχή του δέρματος που καλύπτεται από μικρά συρρέοντα οζίδια, ερυθρότητα του δέρματος
- Κνησμός
- Απώλεια μαλλιών
- Οσφυαλγία
- Νεφρική ανεπάρκεια, αίμα στα ούρα, μεταβολές στις εξετάσεις της νεφρικής λειτουργίας

Όχι συχνές: μπορεί να επηρεάσουν έως 1 στους 100 ανθρώπους

- Γριπώδη συμπτώματα, ερεθισμός και φλεγμονή του γαστρεντερικού σωλήνα, φλεγμονή του γαστρεντερικού σωλήνα που προκαλεί διάρροια που σχετίζεται με αντιβιοτικά, φλεγμονή των λεμφαγγείων
- Φλεγμονή του λεπτού ιστού που επικαλύπτει το εσωτερικό τοίχωμα της κοιλιάς και καλύπτει τα κοιλιακά όργανα
- Διογκωμένοι λεμφαδένες (επώδυνοι ορισμένες φορές), ανεπάρκεια του αιματοποιητικού μυελού, αύξηση του αριθμού των ηωσινοφίλων
- Ελαττωμένη λειτουργία των επινεφριδίων, υπολειτουργία του θυρεοειδούς αδένα
- Παθολογική εγκεφαλική λειτουργία, συμπτώματα τύπου Parkinson, βλάβη νεύρου που προκαλεί μούδιασμα, άλγος, μυρμήγκιασμα ή καύσο στα χέρια ή τα πόδια
- Προβλήματα με την ισορροπία ή τον συντονισμό
- Εγκεφαλικό οίδημα
- Διπλωπία, σοβαρές καταστάσεις του οφθαλμού που περιλαμβάνουν: πόνο και φλεγμονή των οφθαλμών και των βλεφάρων, παθολογική κίνηση του οφθαλμού, βλάβη του οπτικού νεύρου που οδηγεί σε μείωση της όρασης, οίδημα της οπτικής θηλής
- Μειωμένη ευαισθησία στην αφή
- Μη φυσιολογική αίσθηση της γεύσης
- Δυσκολίες στην ακοή, εμβοές των ώτων, ίλιγγος

- Φλεγμονή ορισμένων εσωτερικών οργάνων – πάγκρεας και δωδεκαδάκτυλο, οίδημα και φλεγμονή της γλώσσας
- Διογκωμένο ήπαρ, ηπατική ανεπάρκεια, νόσος της χοληδόχου κύστης, χολόλιθοι
- Φλεγμονή των αρθρώσεων, φλεγμονή των φλεβών κάτω από το δέρμα (η οποία μπορεί να σχετίζεται με τη δημιουργία θρόμβου αίματος)
- Φλεγμονή του νεφρού, πρωτεΐνες στα ούρα, βλάβη του νεφρού
- Πολύ γρήγορος καρδιακός ρυθμός ή έκτακτες συστολές, ορισμένες φορές με ακανόνιστα ηλεκτρικά ερεθίσματα
- Μη φυσιολογικό ηλεκτροκαρδιογράφημα (ΗΚΓ)
- Αύξηση χοληστερόλης αίματος, αύξηση ουρίας αίματος
- Αλλεργικές αντιδράσεις δέρματος (ορισμένες φορές βαριάς μορφής), που περιλαμβάνουν απειλητική για τη ζωή κατάσταση του δέρματος που προκαλεί επώδυνες φυσαλίδες και έλκη του δέρματος και των βλεννογόνων, ειδικά στο στόμα, φλεγμονή του δέρματος, κνίδωση, ηλιακό έγκαυμα ή βαριάς μορφής δερματική αντίδραση μετά από έκθεση σε φως ή στον ήλιο, ερυθρότητα και ερεθισμό του δέρματος, ερυθρό ή μωβ δυσχρωματισμό του δέρματος που μπορεί να έχει προκληθεί από χαμηλό αριθμό αιμοπεταλίων, έκζεμα
- Αντίδραση της θέσης έγχυσης
- Αλλεργική αντίδραση ή υπερβολική ανοσολογική απάντηση

Σπάνιες: μπορεί να επηρεάσουν έως 1 στους 1000 ανθρώπους

- Υπερλειτουργικός θυρεοειδής αδένας
- Επιδείνωση της εγκεφαλικής λειτουργίας η οποία αποτελεί σοβαρή επιπλοκή της πάθησης του ήπατος
- Απώλεια των περισσότερων ινών του οπτικού νεύρου, θολερότητα κερατοειδούς, ακούσια κίνηση του οφθαλμού
- Πομφολυγώδης φωτοευαισθησία
- Διαταραχή κατά την οποία το ανοσοποιητικό σύστημα του σώματος επιτίθεται σε μέρος του περιφερικού νευρικού συστήματος
- Προβλήματα του καρδιακού ρυθμού ή της καρδιακής αγωγιμότητας (μερικές φορές απειλητικά για τη ζωή)
- Απειλητική για τη ζωή αλλεργική αντίδραση
- Διαταραχή του συστήματος πήξης του αίματος
- Αλλεργικές δερματικές αντιδράσεις (μερικές φορές βαριάς μορφής), οι οποίες περιλαμβάνουν ταχύτατο πρήξιμο (οίδημα) του χορίου, του υποδόριου ιστού, των βλεννογόνων και των υποβλεννογόνιων ιστών, κνησμώδεις ή επώδυνες βλάβες παχέος, ερυθρού δέρματος με ασημί δερματικές φολίδες, ερεθισμό του δέρματος και των βλεννογόνων, απειλητική για τη ζωή κατάσταση του δέρματος που προκαλεί την αποκόλληση μεγάλων τμημάτων της επιδερμίδας, της εξωτερικής στιβάδας του δέρματος, από τις στιβάδες του δέρματος που βρίσκονται κάτω από αυτήν
- Μικρές ξηρές φολιδωτές δερματικές πλάκες, ορισμένες φορές παχιές με αιχμές ή «κερατοειδείς σχηματισμούς»

Ανεπιθύμητες ενέργειες με μη γνωστή συχνότητα:

- Φακίδες και κεχρωσμένες κηλίδες

Άλλες σημαντικές ανεπιθύμητες ενέργειες των οποίων η συχνότητα δεν είναι γνωστή, αλλά θα πρέπει να αναφερθούν άμεσα στον γιατρό σας:

- Καρκίνος του δέρματος
- Φλεγμονή των ιστών που περιβάλλουν το οστό
- Ερυθρές, φολιδώδεις βλάβες ή δακτυλιοειδείς βλάβες του δέρματος οι οποίες μπορεί να αποτελούν σύμπτωμα μιας αυτοάνοσης πάθησης που ονομάζεται δερματικός ερυθρηματώδης λύκος

Αντιδράσεις κατά τη διάρκεια της έγχυσης έχουν συμβεί σπάνια με το VFEND (που συμπεριλαμβάνουν έξαψη, πυρετό, εφίδρωση, αυξημένο καρδιακό ρυθμό και δυσκολία στην αναπνοή). Ο γιατρός σας μπορεί να διακόψει την έγχυση του VFEND εάν αυτό συμβεί.

Επειδή είναι γνωστό ότι το VFEND επηρεάζει το ήπαρ και τα νεφρά, ο γιατρός σας πρέπει να παρακολουθεί την ηπατική και τη νεφρική σας λειτουργία με εξετάσεις αίματος. Παρακαλείσθε να ενημερώσετε τον γιατρό σας εάν έχετε κάποιο πόνο στο στομάχι, ή εάν οι κενώσεις σας έχουν διαφορετική σύσταση.

Έχουν υπάρξει αναφορές καρκίνου του δέρματος σε ασθενείς που λάμβαναν αγωγή με VFEND για μεγάλες χρονικές περιόδους.

Το ηλιακό έγκαυμα ή η σοβαρή δερματική αντίδραση μετά από έκθεση σε φως ή στον ήλιο παρουσιάστηκε πιο συχνά σε παιδιά. Εάν εσείς ή το παιδί σας αναπτύξετε διαταραχές του δέρματος, ο γιατρός σας μπορεί να σας παραπέμψει σε δερματολόγο, ο οποίος μετά από συζήτηση μπορεί να αποφασίσει ότι είναι σημαντικό να παρακολουθείστε τακτικά εσείς ή το παιδί σας. Αύξηση των ηπατικών ενζύμων παρατηρήθηκε επίσης συχνότερα σε παιδιά.

Εάν κάποια από αυτές τις ανεπιθύμητες ενέργειες επιμένει ή σας προκαλεί πρόβλημα, παρακαλείσθε να ενημερώσετε τον γιατρό σας.

### **Αναφορά ανεπιθύμητων ενεργειών**

Εάν παρατηρήσετε κάποια ανεπιθύμητη ενέργεια, ενημερώστε τον γιατρό, τον φαρμακοποιό ή τον/την νοσοκόμο σας. Αυτό ισχύει και για κάθε πιθανή ανεπιθύμητη ενέργεια που δεν αναφέρεται στο παρόν φύλλο οδηγιών χρήσης. Μπορείτε επίσης να αναφέρετε ανεπιθύμητες ενέργειες απευθείας, μέσω του **εθνικού συστήματος αναφοράς που αναγράφεται στο Παράρτημα V**. Μέσω της αναφοράς ανεπιθύμητων ενεργειών μπορείτε να βοηθήσετε στη συλλογή περισσότερων πληροφοριών σχετικά με την ασφάλεια του παρόντος φαρμάκου.

## **5. Πώς να φυλάσσετε το VFEND**

Το φάρμακο αυτό πρέπει να φυλάσσεται σε μέρος που δεν το βλέπουν και δεν το φθάνουν τα παιδιά.

Να μη χρησιμοποιείτε αυτό το φάρμακο μετά την ημερομηνία λήξης που αναφέρεται στην επισήμανση. Η ημερομηνία λήξης είναι η τελευταία ημέρα του μήνα που αναφέρεται εκεί.

Εφόσον ανασυσταθεί το VFEND πρέπει να χρησιμοποιείται αμέσως, αλλά εάν είναι απαραίτητο, μπορεί να φυλάσσεται για έως και 24 ώρες στους 2°C – 8°C (στο ψυγείο). Το ανασυσταθέν VFEND χρειάζεται να αραιωθεί πρώτα με κάποιο συμβατό διάλυμα έγχυσης πριν εγχυθεί. (Παρακαλείσθε να ανατρέξετε στο τέλος του παρόντος φύλλου οδηγιών για περισσότερες πληροφορίες).

Μην πετάτε φάρμακα στο νερό της αποχέτευσης ή στα οικιακά απορρίμματα. Ρωτήστε τον φαρμακοποιό σας για το πώς να πετάξετε τα φάρμακα που δεν σας χρειάζονται πια. Αυτά τα μέτρα θα βοηθήσουν στην προστασία του περιβάλλοντος.

## **6. Περιεχόμενα της συσκευασίας και λοιπές πληροφορίες**

### **Τι περιέχει το VFEND**

- Η δραστική ουσία είναι η βορικοναζόλη.
- Το άλλο συστατικό είναι η νατριούχος σουλφοβουτυλο-αιθερο β-κυκλοδεξτρίνη (βλ. παράγραφο 2, το VFEND 200 mg κόνις για διάλυμα προς έγχυση περιέχει κυκλοδεξτρίνη και νάτριο).

Κάθε φιαλίδιο περιέχει 200 mg βορικοναζόλης που ισοδυναμούν με διάλυμα των 10 mg/ml, όταν ανασυσταθεί σύμφωνα με τις οδηγίες από τον νοσοκομειακό φαρμακοποιό ή τη νοσηλεύτριά σας (βλ. τις πληροφορίες στο τέλος του παρόντος φύλλου οδηγιών).

### **Εμφάνιση του VFEND και περιεχόμενα της συσκευασίας**

Το VFEND διατίθεται σε γυάλινα φιαλίδια μιας χρήσης ως σκόνη για διάλυμα προς έγχυση.

### **Κάτοχος Αδείας Κυκλοφορίας**

Pfizer Europe MA EEIG, Boulevard de la Plaine 17, 1050 Bruxelles, Βέλγιο.

### **Παρασκευαστής**

Fareva Amboise, Zone Industrielle, 29 route des Industries, 37530 Pocé-sur-Cisse, Γαλλία.  
Για οποιαδήποτε πληροφορία σχετικά με το παρόν φαρμακευτικό προϊόν, παρακαλείστε να απευθυνθείτε στον τοπικό αντιπρόσωπο του Κατόχου της Άδειας Κυκλοφορίας:

#### **België /Belgique/Belgien**

Pfizer S.A./N.V.  
Tél/Tel: +32 (0)2 554 62 11

#### **Lietuva**

Pfizer Luxembourg SARL  
Filialas Lietuvoje  
Tel. +3705 2514000

#### **България**

Пфайзер Люксембург САРЛ, Клон България  
Тел.: +359 2 970 4333

#### **Luxembourg/Luxemburg**

Pfizer S.A.  
Tél: +32 (0)2 554 62 11

#### **Česká republika**

Pfizer s.r.o.  
Tel: +420-283-004-111

#### **Magyarország**

Pfizer Kft.  
Tel. + 36 1 488 37 00

#### **Danmark**

Pfizer ApS Tlf:  
+45 44 20 11 00

#### **Malta**

Vivian Corporation Ltd.  
Tel : +356 21344610

#### **Deutschland**

Pfizer Pharma PFE GmbH  
Tel: +49 (0)800 8535555

#### **Nederland**

Pfizer bv  
Tel: +31 (0)10 406 43 01

#### **Eesti**

Pfizer Luxembourg SARL Eesti filiaal  
Tel: +372 666 7500

#### **Norge**

Pfizer AS  
Tlf: +47 67 52 61 00

#### **Ελλάδα**

Pfizer ΕΛΛΑΣ Α.Ε.  
Τηλ.: +30 210 6785 800

#### **Österreich**

Pfizer Corporation Austria Ges.m.b.H. Tel:  
+43 (0)1 521 15-0

#### **España**

Pfizer, S.L.  
Tel: +34 91 490 99 00

#### **Polska**

Pfizer Polska Sp. z o.o.,  
Tel.: +48 22 335 61 00

#### **France**

Pfizer  
Tél: +33 (0)1 58 07 34 40

#### **Portugal**

Laboratórios Pfizer, Lda.  
Tel: + 351 214 235 500

**Hrvatska**

Pfizer Croatia d.o.o.  
Tel: +385 1 3908 777

**Ireland**

Pfizer Healthcare Ireland  
Tel: 1800 633 363 (toll free)  
+44 (0)1304 616161

**Ísland**

Icepharma hf.,  
Sími: + 354 540 8000

**Italia**

Pfizer S.r.l.  
Tel: +39 06 33 18 21

**Κύπρος**

Pfizer ΕΛΛΑΣ Α.Ε. (Cyprus Branch)  
Τηλ: +357 22 817690

**Latvija**

Pfizer Luxembourg SARL  
Filiāle Latvijā  
Tel: +371 670 35 775

**România**

Pfizer România S.R.L  
Tel: +40 (0)21 207 28 00

**Slovenija**

Pfizer Luxembourg SARL  
Pfizer, podružnica za svetovanje s področja  
farmacevtske dejavnosti, Ljubljana  
Tel: + 386 (0)152 11 400

**Slovenská republika**

Pfizer Luxembourg SARL, organizačná zložka  
Tel: +421-2-3355 5500

**Suomi/Finland**

Pfizer Oy  
Puh/Tel: +358(0)9 43 00 40

**Sverige**

Pfizer AB  
Tel: +46 (0)8 5505 2000

**United Kingdom**

Pfizer Limited  
Tel: +44 (0)1304 616161

**Το παρόν φύλλο οδηγιών χρήσης εγκρίθηκε για τελευταία φορά στις {MM/EEEE}**

Λεπτομερείς πληροφορίες για το φάρμακο αυτό είναι διαθέσιμες στο δικτυακό τόπο του Ευρωπαϊκού Οργανισμού Φαρμάκων: <http://www.ema.europa.eu>

**Οι πληροφορίες που ακολουθούν απευθύνονται μόνο σε γιατρούς ή επαγγελματίες υγείας:**

**Πληροφορίες για την ανασύσταση και την αραίωση**

1. Η σκόνη για διάλυμα προς έγχυση VFEND πρέπει πρώτα να ανασυσταθεί είτε με 19 ml Ύδατος για ενέσιμα ή με 19 ml Διαλύματος Χλωριούχου Νατρίου για Έγχυση 9 mg/ml (0,9%) για να παρέχει εξαγωγήμο όγκο 20 ml διαηγούς συμπκνώματος που περιέχει 10 mg/ml βορικοναζόλης.
2. Απορρίψτε το φιαλίδιο VFEND εάν το κενό δεν εισροφά τον διαλύτη στο φιαλίδιο.
3. Συνιστάται να χρησιμοποιείται μία συνήθης σύριγγα των 20 ml (όχι αυτοματοποιημένη) για να εξασφαλιστεί ότι έχει χορηγηθεί η ακριβής ποσότητα (19,0 ml) Ύδατος για ενέσιμα ή Διαλύματος Χλωριούχου Νατρίου για Έγχυση 9 mg/ml (0,9%).
4. Ο απαιτούμενος όγκος του ανασυσταθέντος συμπκνώματος προστίθεται μετά σε κάποιο από τα προτεινόμενα συμβατά διαλύματα προς έγχυση που αναφέρονται παρακάτω για να παρέχει τελικό διάλυμα VFEND που να περιέχει 0,5-5 mg/ml βορικοναζόλης.
5. Το φαρμακευτικό αυτό προϊόν είναι για μία μόνο χρήση και κάθε μη χρησιμοποιηθέν διάλυμα πρέπει να απορριφθεί και μόνο διαηγή διαλύματα χωρίς σωματίδια πρέπει να χρησιμοποιούνται.
6. Να μην χορηγηθεί ως ταχεία εφάπαξ ένεση (bolus).
7. Για οδηγίες φύλαξης, παρακαλείσθε να απευθυνθείτε στην παράγραφο 5 'Πώς να φυλάσσεται το VFEND'.



## Απαιτούμενοι Όγκοι Συμπυκνώματος VFEND 10 mg/ml

Βάρος σώματος (kg)	Όγκος Συμπυκνώματος VFEND (10 mg/ml) που απαιτείται για:				
	Δόση 3 mg/kg (αριθμός φιαλιδίων)	Δόση 4 mg/kg (αριθμός φιαλιδίων)	Δόση 6 mg/kg (αριθμός φιαλιδίων)	Δόση 8 mg/kg (αριθμός φιαλιδίων)	Δόση 9 mg/kg (αριθμός φιαλιδίων)
10	-	4,0 ml (1)	-	8,0 ml (1)	9,0 ml (1)
15	-	6,0 ml (1)	-	12,0 ml (1)	13,5 ml (1)
20	-	8,0 ml (1)	-	16,0 ml (1)	18,0 ml (1)
25	-	10,0 ml (1)	-	20,0 ml (1)	22,5 ml (2)
30	9,0 ml (1)	12,0 ml (1)	18,0 ml (1)	24,0 ml (2)	27,0 ml (2)
35	10,5 ml (1)	14,0 ml (1)	21,0 ml (2)	28,0 ml (2)	31,5 ml (2)
40	12,0 ml (1)	16,0 ml (1)	24,0 ml (2)	32,0 ml (2)	36,0 ml (2)
45	13,5 ml (1)	18,0 ml (1)	27,0 ml (2)	36,0 ml (2)	40,5 ml (3)
50	15,0 ml (1)	20,0 ml (1)	30,0 ml (2)	40,0 ml (2)	45,0 ml (3)
55	16,5 ml (1)	22,0 ml (2)	33,0 ml (2)	44,0 ml (3)	49,5 ml (3)
60	18,0 ml (1)	24,0 ml (2)	36,0 ml (2)	48,0 ml (3)	54,0 ml (3)
65	19,5 ml (1)	26,0 ml (2)	39,0 ml (2)	52,0 ml (3)	58,5 ml (3)
70	21,0 ml (2)	28,0 ml (2)	42,0 ml (3)	-	-
75	22,5 ml (2)	30,0 ml (2)	45,0 ml (3)	-	-
80	24,0 ml (2)	32,0 ml (2)	48,0 ml (3)	-	-
85	25,5 ml (2)	34,0 ml (2)	51,0 ml (3)	-	-
90	27,0 ml (2)	36,0 ml (2)	54,0 ml (3)	-	-
95	28,5 ml (2)	38,0 ml (2)	57,0 ml (3)	-	-
100	30,0 ml (2)	40,0 ml (2)	60,0 ml (3)	-	-

Το VFEND είναι ένα χωρίς συντηρητικά στείρο λυόφιλο εφάπαξ δόσης. Επομένως, από μικροβιολογικής άποψης, το ανασυσταθέν διάλυμα πρέπει να χρησιμοποιείται αμέσως. Εάν δεν χρησιμοποιηθεί αμέσως, οι χρόνοι και οι συνθήκες φύλαξης πριν τη χρήση είναι στην ευθύνη του χρήστη και δεν πρέπει να ξεπερνούν, υπό ομαλές συνθήκες, τις 24 ώρες σε θερμοκρασία 2 έως 8°C, εκτός εάν η ανασύσταση έχει λάβει χώρα σε ελεγχόμενες και διακριβωμένα άσηπτες συνθήκες.

### Συμβατοί διαλύτες:

Το ανασυσταθέν διάλυμα μπορεί να αραιωθεί με:

Ενέσιμο Διάλυμα Χλωριούχου νατρίου 9 mg/ml (0,9%)

Διάλυμα Compound Sodium Lactate για ενδοφλέβια έγχυση

Διάλυμα Γλυκόζης 5% και Lactated Ringer για ενδοφλέβια έγχυση

Διάλυμα Γλυκόζης 5% και Χλωριούχου νατρίου 0,45% για ενδοφλέβια έγχυση

Διάλυμα Γλυκόζης 5% για ενδοφλέβια έγχυση

Διάλυμα Γλυκόζης 5% σε 20 mEq Χλωριούχου καλίου για ενδοφλέβια έγχυση

Διάλυμα Χλωριούχου νατρίου 0,45% για ενδοφλέβια έγχυση

Διάλυμα Γλυκόζης 5% και Χλωριούχου νατρίου 0,9% για ενδοφλέβια έγχυση

Η συμβατότητα του VFEND με άλλους διαλύτες, εκτός από τους συγκεκριμένους που αναφέρονται παραπάνω (ή αναφέρονται παρακάτω στις “Ασυμβατότητες”) είναι άγνωστη.

### Ασυμβατότητες:

Το VFEND δεν πρέπει να εγχέεται στην ίδια γραμμή ή κάνουλα ταυτόχρονα με άλλα φάρμακα προς έγχυση, συμπεριλαμβανομένης της παρεντερικής διατροφής (π.χ. Aminofusin 10% Plus).

Εγχύσεις παραγόντων αίματος δεν πρέπει να γίνονται ταυτόχρονα με το VFEND.

Η έγχυση ολικής παρεντερικής διατροφής μπορεί να γίνει ταυτόχρονα με τη βορικοναζόλη, αλλά όχι στην ίδια γραμμή ή κάνουλα.

Το VFEND δεν πρέπει να αραιώνεται με διάλυμα ενδοφλέβιας έγχυσης διττανθρακικού νατρίου 4,2%.

## Φύλλο οδηγιών χρήσης: Πληροφορίες για τον χρήστη

### VFEND 200 mg κόνις και διαλύτης για διάλυμα προς έγχυση βορικοναζόλη

**Διαβάστε προσεκτικά ολόκληρο το φύλλο οδηγιών χρήσης πριν αρχίσετε να παίρνετε αυτό το φάρμακο, διότι περιλαμβάνει σημαντικές πληροφορίες για σας.**

- Φυλάξτε αυτό το φύλλο οδηγιών χρήσης. Ίσως χρειαστεί να το διαβάσετε ξανά.
- Εάν έχετε περαιτέρω απορίες, ρωτήστε τον γιατρό, τον φαρμακοποιό ή τον νοσοκόμο σας.
- Η συνταγή για αυτό το φάρμακο χορηγήθηκε αποκλειστικά για σας. Δεν πρέπει να δώσετε το φάρμακο σε άλλους. Μπορεί να τους προκαλέσει βλάβη, ακόμα και όταν τα συμπτώματα της ασθένειάς τους είναι ίδια με τα δικά σας.
- Εάν παρατηρήσετε κάποια ανεπιθύμητη ενέργεια, ενημερώστε τον γιατρό, τον φαρμακοποιό ή τον νοσοκόμο σας. Αυτό ισχύει και για κάθε πιθανή ανεπιθύμητη ενέργεια που δεν αναφέρεται στο παρόν φύλλο οδηγιών χρήσης. Βλέπε παράγραφο 4.

#### Τι περιέχει το παρόν φύλλο οδηγιών

1. Τι είναι το VFEND και ποια είναι η χρήση του
2. Τι πρέπει να γνωρίζετε πριν πάρετε το VFEND
3. Πώς να πάρετε το VFEND
4. Πιθανές ανεπιθύμητες ενέργειες
5. Πώς να φυλάσσετε το VFEND
6. Περιεχόμενα της συσκευασίας και λοιπές πληροφορίες

#### 1. Τι είναι το VFEND και ποια είναι η χρήση του

Το VFEND περιέχει τη δραστική ουσία βορικοναζόλη. Το VFEND είναι ένα αντιμυκητιασικό φάρμακο. Δρα θανατώνοντας ή αναστέλλοντας την ανάπτυξη των μυκήτων που προκαλούν λοιμώξεις.

Χρησιμοποιείται για τη θεραπεία ασθενών (ενηλίκων και παιδιών άνω των 2 ετών) με:

- εν τω βάθει ασπεργίλλωση (ένας τύπος μυκητιασικής λοίμωξης, που οφείλεται σε είδη *Aspergillus*),
- καντιναιμία (άλλος τύπος μυκητιασικής λοίμωξης που οφείλεται σε είδη *Candida*) σε μη ουδετεροπενικούς ασθενείς (ασθενείς χωρίς παθολογικά χαμηλό αριθμό λευκοκυττάρων),
- σοβαρές εν τω βάθει, λοιμώξεις από είδη *Candida*, όταν ο μύκητας είναι ανθεκτικός στη φλουκοναζόλη (ένα άλλο αντιμυκητιασικό φάρμακο),
- σοβαρές μυκητιασικές λοιμώξεις που προκαλούνται από είδη *Scedosporium* ή *Fusarium* (2 διαφορετικά είδη μυκήτων).

Το VFEND προορίζεται για ασθενείς με επιδεινούμενες, πιθανώς επαπειλούσες τη ζωή, μυκητιασικές λοιμώξεις.

Πρόληψη των μυκητιασικών λοιμώξεων σε ασθενείς υψηλού κινδύνου που υποβάλλονται σε μεταμόσχευση μυελού των οστών.

Το προϊόν αυτό πρέπει να χρησιμοποιείται μόνον υπό την επίβλεψη του γιατρού.

## 2. Τι πρέπει να γνωρίζετε πριν πάρετε το VFEND

### Μην πάρετε το VFEND

Σε περίπτωση αλλεργίας στη δραστική ουσία βορικοναζόλη, ή στη νατριούχο σουλφοβουτυλο-αιθερο β-κυκλοδεξτρίνη (αναφέρονται στην παράγραφο 6).

Είναι πολύ σημαντικό να ενημερώσετε τον γιατρό σας ή το φαρμακοποιό σας εάν παίρνετε ή έχετε πάρει οποιαδήποτε άλλα φάρμακα, ακόμα και αυτά που χορηγούνται χωρίς ιατρική συνταγή ή φυτικά φάρμακα.

Δεν πρέπει να πάρετε τα φάρμακα της ακόλουθης λίστας την περίοδο που παίρνετε το VFEND:

- Τερφεναδίνη (χρησιμοποιείται για την αλλεργία)
- Αστεμιζόλη (χρησιμοποιείται για την αλλεργία)
- Σιζαπρίδη (χρησιμοποιείται για στομαχικά προβλήματα)
- Πιμοζίδη (χρησιμοποιείται για την αντιμετώπιση ψυχικών παθήσεων)
- Κινιδίνη (χρησιμοποιείται για τις καρδιακές αρρυθμίες)
- Ριφαμπικίνη (χρησιμοποιείται για τη θεραπεία της φυματίωσης)
- Εφαβιρένζη (χρησιμοποιείται στη θεραπεία κατά του AIDS) σε δόσεις των 400 mg και άνω, 1 φορά ημερησίως
- Καρβαμαζεπίνη (χρησιμοποιείται για την αντιμετώπιση σπασμών)
- Φαινοβαρβιτάλη (χρησιμοποιείται για την αντιμετώπιση σοβαρής αϋπνίας και σπασμών)
- Αλκαλοειδή της ερυσιβόδους όλυρας (π.χ., εργοταμίνη, διυδροεργοταμίνη, χρησιμοποιούνται για την ημικρανία)
- Σιρόλιμους (χρησιμοποιείται σε ασθενείς που υποβλήθηκαν σε μεταμόσχευση)
- Ριτοναβίρη (χρησιμοποιείται στη θεραπεία κατά του AIDS) σε δόσεις των 400 mg και άνω, 2 φορές ημερησίως
- St. John's Wort (φυτικό συμπλήρωμα)

### Προειδοποιήσεις και προφυλάξεις

Απευθυνθείτε στον γιατρό, τον φαρμακοποιό ή τον νοσοκόμο σας πριν πάρετε το VFEND εάν:

- είχατε αλλεργική αντίδραση σε άλλες αζόλες.
- πάσχετε ή πάσχατε ποτέ από ηπατική νόσο. Εάν έχετε ηπατική νόσο, ο γιατρός σας μπορεί να συνταγογραφήσει μία χαμηλότερη δόση VFEND. Ο γιατρός σας θα πρέπει επίσης να παρακολουθεί την ηπατική σας λειτουργία, ενώ είστε υπό θεραπεία με VFEND, με εξετάσεις αίματος.
- εάν γνωρίζετε ότι έχετε καρδιομυοπάθεια, ανώμαλο καρδιακό ρυθμό, βραδυκαρδία ή μία ανωμαλία στο ηλεκτροκαρδιογράφημα (ΗΚΓ) η οποία ονομάζεται «σύνδρομο μακρού QTc».

Θα πρέπει να αποφεύγετε οποιαδήποτε έκθεση σε ηλιακό φως και στον ήλιο κατά τη διάρκεια της θεραπείας. Είναι σημαντικό να καλύπτετε τις επιφάνειες του δέρματος που είναι εκτεθειμένες στον ήλιο και να χρησιμοποιείτε αντηλιακό με υψηλό δείκτη προστασίας από τον ήλιο (SPF), καθώς μπορεί να εμφανιστεί αυξημένη ευαισθησία του δέρματος στις υπεριώδεις ακτίνες του ήλιου. Αυτές οι προφυλάξεις ισχύουν επίσης για τα παιδιά.

Ενώ λαμβάνετε θεραπεία με VFEND:

- ενημερώστε αμέσως τον γιατρό σας, αν αναπτύξετε
  - έγκαυμα από ηλιακή ακτινοβολία
  - σοβαρό δερματικό εξάνθημα ή φουσαλλίδες
  - πόνο στα οστά

Εάν εμφανίσετε διαταραχές του δέρματος, όπως περιγράφονται παραπάνω, ο γιατρός σας μπορεί να σας παραπέμψει σε έναν δερματολόγο, ο οποίος μετά την επίσκεψη μπορεί να αποφασίσει ότι είναι σημαντικό να έχετε παρακολούθηση σε τακτική βάση. Υπάρχει μικρή πιθανότητα εμφάνισης καρκίνου του δέρματος με τη μακροχρόνια χρήση του VFEND.

Εάν αναπτύξετε σημεία «επινεφριδιακής ανεπάρκειας» όπου τα επινεφρίδια δεν παράγουν επαρκείς ποσότητες ορισμένων στεροειδών ορμονών όπως η κορτιζόλη γεγονός που μπορεί να οδηγήσει σε συμπτώματα όπως: χρόνια κόπωση ή κόπωση μεγάλης διάρκειας, μυϊκή αδυναμία, απώλεια όρεξης, απώλεια βάρους, πόνος στην κοιλιά, παρακαλούμε ενημερώστε τον γιατρό σας.

Ο γιατρός σας πρέπει να παρακολουθεί την ηπατική και νεφρική λειτουργία σας με εξετάσεις αίματος.

## **Παιδιά και έφηβοι**

Το VFEND δεν θα πρέπει να χορηγείται σε παιδιά μικρότερα των 2 ετών.

## **Άλλα φάρμακα και VFEND**

Ενημερώστε τον γιατρό ή τον φαρμακοποιό σας εάν παίρνετε, έχετε πρόσφατα πάρει ή μπορεί να πάρετε άλλα φάρμακα, ακόμη και αυτά που χορηγούνται χωρίς ιατρική συνταγή.

- Μερικά φάρμακα, όταν λαμβάνονται ταυτόχρονα με το VFEND, μπορούν να επηρεάσουν τη δράση του VFEND, ή μπορεί το VFEND να επηρεάσει τη δράση τους.

Ενημερώστε τον γιατρό σας εάν παίρνετε το παρακάτω φάρμακο, καθώς η ταυτόχρονη θεραπεία με το VFEND πρέπει, εάν είναι δυνατό, να αποφεύγεται:

- Ριτοναβίρη (χρησιμοποιείται στη θεραπεία του ιού HIV) σε δόσεις των 100 mg 2 φορές ημερησίως

Ενημερώστε τον γιατρό σας εάν παίρνετε κάποιο από τα παρακάτω φάρμακα, καθώς η ταυτόχρονη θεραπεία με το VFEND πρέπει να αποφεύγεται, εάν είναι δυνατό, και μπορεί να απαιτείται αναπροσαρμογή της δόσης της βορικοναζόλης:

- Ριφαμπουτίνη (χρησιμοποιείται για τη θεραπεία της φυματίωσης). Εάν λαμβάνετε ήδη θεραπεία με ριφαμπουτίνη, θα χρειαστεί να παρακολουθούνται οι εξετάσεις αίματός σας και οι ανεπιθύμητες ενέργειες από τη ριφαμπουτίνη.
- Φαινυτοΐνη (χρησιμοποιείται για τη θεραπεία της επιληψίας). Εάν λαμβάνετε ήδη θεραπεία με φαινυτοΐνη, θα χρειαστεί να παρακολουθείται η συγκέντρωση της φαινυτοΐνης στο αίμα σας κατά τη διάρκεια της θεραπείας με το VFEND και μπορεί να αναπροσαρμοστεί η δόση σας.

Ενημερώστε τον γιατρό σας εάν παίρνετε κάποιο από τα παρακάτω φάρμακα, καθώς μπορεί να απαιτείται αναπροσαρμογή ή παρακολούθηση για να ελεγχθεί εάν τα φάρμακα και/ή το VFEND εξακολουθούν να έχουν το επιθυμητό αποτέλεσμα:

- Βαρφαρίνη και άλλα αντιπηκτικά (π.χ., φαινπροκουμόνη, ασενοκουμαρόλη, χρησιμοποιούνται για την ελάττωση της πηκτικότητας του αίματος)
- Κυκλοσπορίνη (χρησιμοποιείται σε ασθενείς που υποβλήθηκαν σε μεταμόσχευση)
- Τακρόλιμους (χρησιμοποιείται σε ασθενείς που υποβλήθηκαν σε μεταμόσχευση)
- Σουλφονουλορίες (π.χ., τολβουταμίδη, γλιπιζίδη και γλιβουρίδη) (χρησιμοποιούνται για τον διαβήτη)
- Στατίνες (π.χ., ατορβαστατίνη, σιμβαστατίνη) (χρησιμοποιούνται για τη μείωση των επιπέδων της χοληστερόλης)
- Βενζοδιαζεπίνες (π.χ., μιδαζολάμη, τριαζολάμη) (χρησιμοποιούνται για σοβαρές καταστάσεις αϋπνίας και άγχους)

- Ομεπραζόλη (χρησιμοποιείται για τη θεραπεία ελκών)
- Από του στόματος αντισυλληπτικά (εάν λαμβάνετε VFEND ενώ χρησιμοποιείτε από του στόματος αντισυλληπτικά ενδέχεται να εμφανίσετε ανεπιθύμητες ενέργειες όπως ναυτία και διαταραχές της εμμήνου ρύσεως)
- Αλκαλοειδή της Vinca (π.χ., βινκριστίνη και βιμπλαστίνη) (χρησιμοποιούνται για τη θεραπεία καρκίνου)
- Ινδιναβίρη και άλλους αναστολείς της HIV πρωτεάσης (χρησιμοποιούνται για τη θεραπεία του HIV)
- Μη νουκλεοσιδικοί αναστολείς της αντίστροφης μεταγραφάσης (π.χ., εφαιβιρένζη, ντελαβιρδίνη, νεβιραπίνη) (χρησιμοποιούνται για τη θεραπεία του HIV) (κάποιες δόσεις της εφαιβιρένζης ΔΕΝ μπορούν να ληφθούν ταυτόχρονα με το VFEND)
- Μεθαδόνη (χρησιμοποιείται για την αντιμετώπιση του εθισμού στην ηρωίνη)
- Αλφαιντανίλη και φαιντανύλη και άλλα βραχείας δράσης οπιοειδή όπως σουφαιντανίλη (παυσίπονα που χρησιμοποιούνται στις χειρουργικές επεμβάσεις)
- Οξυκωδόνη και άλλα μακράς διάρκειας οπιοειδή όπως υδροκωδόνη (χρησιμοποιούνται σε μέτριο έως σοβαρό πόνο)
- Μη στεροειδή αντιφλεγμονώδη φάρμακα (π.χ., ιβουπροφαίνη, δικλοφενάκη) (χρησιμοποιούνται για τη θεραπεία πόνου και φλεγμονής)
- Φλουκοναζόλη (χρησιμοποιείται στις μυκητιασικές λοιμώξεις)
- Εβερόλιμους (χρησιμοποιείται για τη θεραπεία προχωρημένου νεφρικού καρκίνου και σε μεταμοσχευμένους ασθενείς)
- Τολβαπτάνη (χρησιμοποιείται για τη θεραπεία της υπονατρίαμίας (χαμηλά επίπεδα νατρίου στο αίμα σας) ή για την επιβράδυνση της έκπτωσης της νεφρικής λειτουργίας σε ασθενείς με πολυκυστική νόσο των νεφρών)
- Letermovir (χρησιμοποιείται για την προφύλαξη από τη νόσο του κυτταρομεγαλοϊού (CMV) μετά από μεταμόσχευση μυελού των οστών)
- Ναλοξεγκόλη: χρησιμοποιείται για τη θεραπεία της δυσκοιλιότητας που προκαλείται ειδικά από αναλγητικά που ονομάζονται οπιοειδή (π.χ. μορφίνη, οξυκωδόνη, φαιντανύλη, τραμαδόλη, κωδεΐνη)
- Ivacaftor: χρησιμοποιείται για τη θεραπεία της κυστικής ίνωσης

## Κύηση και θηλασμός

Το VFEND δεν πρέπει να λαμβάνεται στη διάρκεια της κύησης, εκτός και αν το συστήσει ο γιατρός σας. Οι γυναίκες σε αναπαραγωγική ηλικία πρέπει να χρησιμοποιούν αποτελεσματικά μέτρα αντισύλληψης. Επικοινωνήστε αμέσως με τον γιατρό σας, εάν μείνετε έγκυος την περίοδο που παίρνετε το VFEND.

Εάν είστε έγκυος ή θηλάζετε, νομίζετε ότι μπορεί να είστε έγκυος ή σχεδιάζετε να αποκτήσετε παιδί, ζητήστε τη συμβουλή του γιατρού ή του φαρμακοποιού σας πριν πάρετε αυτό το φάρμακο.

## Οδήγηση και χειρισμός μηχανημάτων

Το VFEND μπορεί να προκαλέσει θόλωση της όρασης ή δυσάρεστη αίσθηση στην έκθεση στο φως. Όταν αυτό σας συμβεί, να μην οδηγήσετε ή μη χειριστείτε εργαλεία ή μηχανήματα. Εάν εμφανίσετε τέτοια συμπτώματα, ενημερώστε τον γιατρό σας.

## Το VFEND περιέχει νάτριο

Αυτό το φάρμακο περιέχει 221 mg νατρίου (κύριο συστατικό του μαγειρικού/επιτραπέζιου αλατιού) ανά φιαλίδιο. Αυτό ισοδυναμεί με 11% της συνιστώμενης μέγιστης ημερήσιας πρόσληψης νατρίου μέσω της διατροφής, για έναν ενήλικο.

## Το VFEND περιέχει κυκλοδεξτρίνες

Αυτό το φάρμακο περιέχει 3.200 mg κυκλοδεξτρίνης σε κάθε φιαλίδιο, το οποίο ισοδυναμεί με 160 mg/ml κατά την ανασύσταση σε 20 ml. Εάν έχετε νεφρική νόσο, μιλήστε με τον γιατρό σας πριν

να λάβετε αυτό το φάρμακο.

### 3. Πώς να πάρετε το VFEND

Πάντοτε να παίρνετε το φάρμακο αυτό αυστηρά σύμφωνα με τις οδηγίες του γιατρού σας. Εάν έχετε αμφιβολίες, ρωτήστε τον γιατρό σας.

Ο γιατρός σας θα αποφασίσει για τη δόση σας ανάλογα με το βάρος σας και το είδος της λοίμωξης που έχετε.

Ο γιατρός σας μπορεί να αλλάξει τη δόση σας ανάλογα με την κατάστασή σας.

Η συνιστώμενη δόση για ενήλικους (συμπεριλαμβανομένων των ηλικιωμένων ασθενών) είναι η ακόλουθη:

	Ενδοφλέβια
Δόση για τις πρώτες 24 ώρες (Δόση Εφόδου)	6 mg/kg κάθε 12 ώρες για τις πρώτες 24 ώρες
Δόση μετά τις πρώτες 24 ώρες (Δόση Συντήρησης)	4 mg/kg δύο φορές την ημέρα

Ανάλογα με την ανταπόκρισή σας στη θεραπεία ο γιατρός σας μπορεί να μειώσει τη δόση στα 3 mg/kg δύο φορές ημερησίως.

Ο γιατρός μπορεί να αποφασίσει να μειώσει τη δόση εάν έχετε ήπια έως μέτρια κίρρωση.

#### Χρήση σε παιδιά και εφήβους

Η συνιστώμενη δόση για παιδιά και εφήβους είναι η ακόλουθη:

	Ενδοφλέβια	
	Παιδιά ηλικίας από 2 έως μικρότερα των 12 ετών, και έφηβοι ηλικίας από 12 έως 14 ετών με σωματικό βάρος μικρότερο των 50 kg	Έφηβοι ηλικίας 12 έως 14 ετών με σωματικό βάρος από 50 kg και πάνω, και όλοι οι έφηβοι ηλικίας άνω των 14 ετών
Δόση για τις πρώτες 24 ώρες (Δόση Εφόδου)	9 mg/kg κάθε 12 ώρες για τις πρώτες 24 ώρες	6 mg/kg κάθε 12 ώρες για τις πρώτες 24 ώρες
Δόση μετά τις πρώτες 24 ώρες (Δόση Συντήρησης)	8 mg/kg δύο φορές την ημέρα	4 mg/kg δύο φορές την ημέρα

Ανάλογα με την ανταπόκρισή σας στη θεραπεία, ο γιατρός σας μπορεί να αυξήσει ή να μειώσει την ημερήσια δόση

Η κόνη και διαλύτης για διάλυμα προς έγχυση VFEND θα ανασυσταθεί και θα αραιωθεί στην σωστή συγκέντρωση από τον νοσοκομειακό φαρμακοποιό ή τη νοσηλεύτριά σας. (Παρακαλείσθε να ανατρέξετε στο τέλος του παρόντος φύλλου οδηγιών για περισσότερες πληροφορίες)

Η παραπάνω δόση θα σας χορηγηθεί με ενδοφλέβια έγχυση (σε μία φλέβα) με μέγιστο ρυθμό 3 mg/kg ανά ώρα εντός 1 έως 3 ωρών.

Εάν εσείς ή το παιδί σας παίρνετε VFEND για την πρόληψη από μυκητιασικές λοιμώξεις, ο γιατρός σας μπορεί να σταματήσει να σας χορηγεί VFEND εάν εσείς ή το παιδί σας αναπτύξετε ανεπιθύμητες ενέργειες που σχετίζονται με τη θεραπεία.

#### **Εάν έχει ξεχαστεί μια δόση VFEND**

Αφού θα λαμβάνετε αυτό το φάρμακο κάτω από στενή ιατρική παρακολούθηση, είναι απίθανο να παραλειφθεί μία δόση. Παρόλα αυτά ενημερώστε τον γιατρό ή τον φαρμακοποιό σας αν νομίζετε ότι μια δόση έχει ξεχαστεί.

#### **Εάν σταματήσετε να παίρνετε το VFEND**

Η θεραπεία με VFEND θα συνεχισθεί για όσο διάστημα αποφασίσει ο γιατρός σας, εντούτοις η διάρκεια της θεραπείας με την σκόνη για διάλυμα προς έγχυση VFEND δεν πρέπει να είναι μεγαλύτερη των 6 μηνών.

Ασθενείς με αδύναμο ανοσοποιητικό σύστημα ή αυτοί με δύσκολες λοιμώξεις ίσως χρειασθούν μακροχρόνια θεραπεία για να αποφευχθεί η υποτροπή της λοίμωξης. Ο γιατρός σας ενδέχεται να σας περάσει από την ενδοφλέβια έγχυση σε δισκία μόλις η κατάστασή σας βελτιωθεί.

Όταν σταματήσει η θεραπεία με το VFEND από τον γιατρό σας, δεν πρέπει να εμφανίσετε κάποιο σύμπτωμα.

Εάν έχετε περισσότερες ερωτήσεις σχετικά με τη χρήση αυτού του φαρμάκου, ρωτήστε τον γιατρό, τον φαρμακοποιό ή τον νοσοκόμο σας.

#### **4. Πιθανές ανεπιθύμητες ενέργειες**

Όπως όλα τα φάρμακα, έτσι και αυτό το φάρμακο μπορεί να προκαλέσει ανεπιθύμητες ενέργειες, αν και δεν παρουσιάζονται σε όλους τους ανθρώπους.

Εάν εμφανισθούν ανεπιθύμητες ενέργειες, κατά πάσα πιθανότητα θα είναι ήπιες και παροδικές. Παρ' όλα αυτά, κάποιες μπορεί να είναι σοβαρές και να απαιτήσουν ιατρική παρακολούθηση.

#### **Σοβαρές ανεπιθύμητες ενέργειες – Σταματήστε να παίρνετε το VFEND και δείτε αμέσως έναν γιατρό**

- Εξάνθημα
- Ίκτερος, Μεταβολές στις εξετάσεις αίματος της ηπατικής λειτουργίας
- Παγκρεατίτιδα

#### **Άλλες ανεπιθύμητες ενέργειες**

Πολύ συχνές: μπορεί να επηρεάσουν περισσότερους από 1 στους 10 ανθρώπους

- Οπτική βλάβη (μεταβολή στην όραση συμπεριλαμβανομένης της θαμπής όρασης, μεταβολών στην οπτική αντίληψη των χρωμάτων, μη φυσιολογικής δυσανεξίας στην οπτική αντίληψη του φωτός, αχρωματοψίας, οφθαλμικής διαταραχής, όρασης δίχην φωτοστεφάνου, νυκταλωπίας, όρασης κατά την οποία τα αντικείμενα φαίνονται ταλαντευόμενα, όρασης με σπινθηρισμούς, αύρας φωτός, μείωσης οπτικής οξύτητας, λάμποντος βλέμματος, απώλειας μέρους του συνήθους οπτικού πεδίου, κηλίδων μπροστά από τα μάτια)
- Πυρετός
- Εξάνθημα
- Ναυτία, έμετος, διάρροια
- Πονοκέφαλος



- Πρήξιμο στα άκρα
- Πόνος στο στομάχι
- Δυσκολία στην αναπνοή
- Αύξηση των ηπατικών ενζύμων

Συχνές: μπορεί να επηρεάσουν έως 1 στους 10 ανθρώπους

- Φλεγμονή των παραρρινίων κόλπων, φλεγμονή των ούλων, ρίγη, αδυναμία
- Χαμηλοί αριθμοί μερικών τύπων, συμπεριλαμβανομένων σημαντικών μειώσεων, ερυθροκυττάρων (ορισμένες φορές ανοσοεξαρτώμενοι) ή/και λευκοκυττάρων (ορισμένες φορές με πυρετό), χαμηλοί αριθμοί των κυττάρων που ονομάζονται αιμοπετάλια, τα οποία βοηθούν στην πήξη του αίματος
- Χαμηλή γλυκόζη αίματος, χαμηλό κάλιο αίματος, χαμηλό νάτριο αίματος
- Άγχος, κατάθλιψη, σύγχυση, διέγερση, αϋπνία, ψευδαισθήσεις
- Σπασμοί, τρόμος ή μη ελεγχόμενες κινήσεις των μυών, μυρμήγκιασμα ή παθολογική αίσθηση του δέρματος, αυξημένος μυϊκός τόνος, υπνηλία, ζάλη
- Αιμορραγία στο μάτι
- Προβλήματα καρδιακού ρυθμού περιλαμβανομένου του πολύ γρήγορου καρδιακού ρυθμού, πολύ αργού καρδιακού ρυθμού, λιποθυμία
- Χαμηλή πίεση, φλεγμονή φλέβας (η οποία μπορεί να σχετίζεται με το σχηματισμό θρόμβου στο αίμα)
- Οξεία δυσκολία στην αναπνοή, θωρακικό άλγος, οίδημα του προσώπου (στόμα, χείλη και γύρω από τα μάτια), συσσώρευση υγρών στους πνεύμονες
- Δυσκοιλιότητα, δυσπεψία, φλεγμονή των χειλέων
- Ίκτερος, φλεγμονή του ήπατος και ηπατική βλάβη
- Εξανθήματα του δέρματος που μπορεί να οδηγήσουν σε σοβαρές φυσαλίδες και ξεφλούδισμα του δέρματος που χαρακτηρίζονται από μια επίπεδη, ερυθρή περιοχή του δέρματος που καλύπτεται από μικρά συρρέοντα οζίδια, ερυθρότητα του δέρματος
- Κνησμός
- Απώλεια μαλλιών
- Οσφυαλγία
- Νεφρική ανεπάρκεια, αίμα στα ούρα, μεταβολές στις εξετάσεις της νεφρικής λειτουργίας

Όχι συχνές: μπορεί να επηρεάσουν έως 1 στους 100 ανθρώπους

- Γριπώδη συμπτώματα, ερεθισμός και φλεγμονή του γαστρεντερικού σωλήνα, φλεγμονή του γαστρεντερικού σωλήνα που προκαλεί διάρροια που σχετίζεται με αντιβιοτικά, φλεγμονή των λεμφαγγείων
- Φλεγμονή του λεπτού ιστού που επικαλύπτει το εσωτερικό τοίχωμα της κοιλιάς και καλύπτει τα κοιλιακά όργανα
- Διογκωμένοι λεμφαδένες (επώδυνοι ορισμένες φορές), ανεπάρκεια του αιματοποιητικού μυελού, αύξηση του αριθμού των ηωσινόφιλων
- Ελαττωμένη λειτουργία των επινεφριδίων, υπολειτουργία του θυρεοειδούς αδένος
- Παθολογική εγκεφαλική λειτουργία, συμπτώματα τύπου Parkinson, βλάβη νεύρου που προκαλεί μουδιάσματα, άλγος, μυρμήγκιασμα ή καύσο στα χέρια ή τα πόδια
- Προβλήματα με την ισορροπία ή τον συντονισμό
- Εγκεφαλικό οίδημα
- Διπλωπία, σοβαρές καταστάσεις του οφθαλμού που περιλαμβάνουν: πόνο και φλεγμονή των οφθαλμών και των βλεφάρων, παθολογική κίνηση του οφθαλμού, βλάβη του οπτικού νεύρου που οδηγεί σε μείωση της όρασης, οίδημα της οπτικής θηλής
- Μειωμένη ευαισθησία στην αφή
- Μη φυσιολογική αίσθηση της γεύσης
- Δυσκολίες στην ακοή, εμβοές των ώτων, ίλιγγος
- Φλεγμονή ορισμένων εσωτερικών οργάνων – πάγκρεας και δωδεκαδάκτυλο, οίδημα και φλεγμονή της γλώσσας

- Διογκωμένο ήπαρ, ηπατική ανεπάρκεια, νόσος της χοληδόχου κύστης, χολόλιθοι
- Φλεγμονή των αρθρώσεων, φλεγμονή των φλεβών κάτω από το δέρμα (η οποία μπορεί να σχετίζεται με τη δημιουργία θρόμβου αίματος)
- Φλεγμονή του νεφρού, πρωτεΐνες στα ούρα, βλάβη του νεφρού
- Πολύ γρήγορος καρδιακός ρυθμός ή έκτακτες συστολές, ορισμένες φορές με ακανόνιστα ηλεκτρικά ερεθίσματα
- Μη φυσιολογικό ηλεκτροκαρδιογράφημα (ΗΚΓ)
- Αύξηση χοληστερόλης αίματος, αύξηση ουρίας αίματος
- Αλλεργικές αντιδράσεις δέρματος(ορισμένες φορές βαριάς μορφής), που περιλαμβάνουν απειλητική για τη ζωή κατάσταση του δέρματος που προκαλεί επώδυνες φυσαλίδες και έλκη του δέρματος και των βλεννογόνων, ειδικά στο στόμα, φλεγμονή του δέρματος, κνίδωση, ηλιακό έγκαυμα ή βαριάς μορφής δερματική αντίδραση μετά από έκθεση σε φως ή στον ήλιο, ερυθρότητα και ερεθισμό του δέρματος, ερυθρό ή μωβ δυσχρωματισμό του δέρματος που μπορεί να έχει προκληθεί από χαμηλό αριθμό αιμοπεταλίων, έκζεμα
- Αντίδραση της θέσης έγχυσης
- Αλλεργική αντίδραση ή υπερβολική ανοσολογική απάντηση

Σπάνιες: μπορεί να επηρεάσουν έως 1 στους 1000 ανθρώπους

- Υπερλειειτουργικός θυρεοειδής αδένας
- Επιδείνωση της εγκεφαλικής λειτουργίας η οποία αποτελεί σοβαρή επιπλοκή πάθησης του ήπατος
- Απώλεια των περισσότερων ινών του οπτικού νεύρου, θολερότητα κερατοειδούς, ακούσια κίνηση του οφθαλμού
- Πομφολυγώδης φωτοευαισθησία
- Διαταραχή κατά την οποία το ανοσοποιητικό σύστημα του σώματος επιτίθεται σε μέρος του περιφερικού νευρικού συστήματος
- Προβλήματα του καρδιακού ρυθμού ή της καρδιακής αγωγιμότητας (μερικές φορές απειλητικά για τη ζωή)
- Απειλητική για τη ζωή αλλεργική αντίδραση
- Διαταραχή του συστήματος πήξης του αίματος
- Αλλεργικές δερματικές αντιδράσεις (μερικές φορές βαριάς μορφής), οι οποίες περιλαμβάνουν ταχύτατο πρήξιμο (οίδημα) του χορίου, του υποδόριου ιστού, των βλεννογόνων και των υποβλεννογόνιων ιστών, κνησμοί ή επώδυνες βλάβες παχέος, ερυθρού δέρματος με ασημί δερματικές φολίδες, ερεθισμό του δέρματος και των βλεννογόνων, απειλητική για τη ζωή κατάσταση του δέρματος που προκαλεί την αποκόλληση μεγάλων τμημάτων της επιδερμίδας, της εξωτερικής στιβάδας του δέρματος, από τις στιβάδες του δέρματος που βρίσκονται κάτω από αυτήν
- Μικρές ξηρές φολιδωτές δερματικές πλάκες, ορισμένες φορές παχιές με αιχμές ή «κερατοειδείς σχηματισμούς»

Ανεπιθύμητες ενέργειες με μη γνωστή συχνότητα:

- Φακίδες και κεχρωσμένες κηλίδες

Άλλες σημαντικές ανεπιθύμητες ενέργειες των οποίων η συχνότητα δεν είναι γνωστή, αλλά θα πρέπει να αναφερθούν άμεσα στον γιατρό σας:

- Καρκίνος του δέρματος
- Φλεγμονή των ιστών που περιβάλλουν το οστό
- Ερυθρές, φολιδώδεις βλάβες ή δακτυλιοειδείς βλάβες του δέρματος οι οποίες μπορεί να αποτελούν σύμπτωμα μιας αυτοάνοσης πάθησης που ονομάζεται δερματικός ερυθρηματώδης λύκος

Αντιδράσεις κατά τη διάρκεια της έγχυσης έχουν συμβεί σπάνια με το VFEND (που συμπεριλαμβάνουν έξαψη, πυρετό, εφίδρωση, αυξημένο καρδιακό ρυθμό και δυσκολία στην αναπνοή). Ο γιατρός σας μπορεί να διακόψει την έγχυση του VFEND εάν αυτό συμβεί.

Επειδή είναι γνωστό ότι το VFEND επηρεάζει το ήπαρ και τα νεφρά, ο γιατρός σας πρέπει να παρακολουθεί την ηπατική και τη νεφρική σας λειτουργία με εξετάσεις αίματος. Παρακαλείσθε να ενημερώσετε τον γιατρό σας εάν έχετε κάποιο πόνο στο στομάχι, ή εάν οι κενώσεις σας έχουν διαφορετική σύσταση.

Έχουν υπάρξει αναφορές καρκίνου του δέρματος σε ασθενείς που λάμβαναν αγωγή με VFEND για μεγάλες χρονικές περιόδους.

Το ηλιακό έγκαυμα ή η σοβαρή δερματική αντίδραση μετά από έκθεση σε φως ή στον ήλιο παρουσιάστηκε πιο συχνά σε παιδιά. Εάν εσείς ή το παιδί σας αναπτύξετε διαταραχές του δέρματος, ο γιατρός σας μπορεί να σας παραπέμψει σε δερματολόγο, ο οποίος μετά από συζήτηση μπορεί να αποφασίσει ότι είναι σημαντικό να παρακολουθείστε τακτικά εσείς ή το παιδί σας. Αύξηση των ηπατικών ενζύμων παρατηρήθηκε επίσης συχνότερα σε παιδιά.

Εάν κάποια από αυτές τις ανεπιθύμητες ενέργειες επιμένει ή σας προκαλεί πρόβλημα, παρακαλείσθε να ενημερώσετε τον γιατρό σας.

### **Αναφορά ανεπιθύμητων ενεργειών**

Εάν παρατηρήσετε κάποια ανεπιθύμητη ενέργεια, ενημερώστε τον γιατρό, τον φαρμακοποιό ή τον/την νοσοκόμο σας. Αυτό ισχύει και για κάθε πιθανή ανεπιθύμητη ενέργεια που δεν αναφέρεται στο παρόν φύλλο οδηγιών χρήσης. Μπορείτε επίσης να αναφέρετε ανεπιθύμητες ενέργειες απευθείας, μέσω [του εθνικού συστήματος αναφοράς που αναγράφεται στο Παράρτημα V](#). Μέσω της αναφοράς ανεπιθύμητων ενεργειών μπορείτε να βοηθήσετε στη συλλογή περισσότερων πληροφοριών σχετικά με την ασφάλεια του παρόντος φαρμάκου.

## **5. Πώς να φυλάσσετε το VFEND**

Το φάρμακο αυτό πρέπει να φυλάσσεται σε μέρη που δεν το βλέπουν και δεν το φθάνουν τα παιδιά.

Να μη χρησιμοποιείτε αυτό το φάρμακο μετά την ημερομηνία λήξης που αναφέρεται στην επισήμανση. Η ημερομηνία λήξης είναι η τελευταία ημέρα του μήνα που αναφέρεται εκεί.

Μόλις έχει ανασυσταθεί η κόνις στο φιαλίδιο, το VFEND πρέπει να χρησιμοποιείται αμέσως, αλλά εάν είναι απαραίτητο, μπορεί να φυλάσσεται για έως και 24 ώρες στους 2°C – 8°C (στο ψυγείο) με το σάκο έγχυσης. Το ανασυσταθέν συμπύκνωμα VFEND χρειάζεται να αραιωθεί περαιτέρω με διάλυμα έγχυσης χλωριούχου νατρίου (0,9%) εντός του σάκου έγχυσης, πριν εγχυθεί. Ο σάκος που περιέχει το ανασυσταμένο και αραιωμένο VFEND θα πρέπει να χρησιμοποιείται αμέσως, αλλά εάν είναι απαραίτητο, μπορεί να φυλάσσεται για έως και 24 ώρες στους 2°C – 8°C (στο ψυγείο) ή σε θερμοκρασία δωματίου. (Παρακαλείσθε να ανατρέξετε στο τέλος του παρόντος φύλλου οδηγιών για περισσότερες πληροφορίες).

Μην πετάτε φάρμακα στο νερό της αποχέτευσης ή στα οικιακά απορρίμματα. Ρωτήστε τον φαρμακοποιό σας για το πώς να πετάξετε τα φάρμακα που δεν σας χρειάζονται πια. Αυτά τα μέτρα θα βοηθήσουν στην προστασία του περιβάλλοντος.

## **6. Περιεχόμενα της συσκευασίας και λοιπές πληροφορίες**

### **Τι περιέχει το VFEND**

- Η δραστική ουσία είναι η βορικοναζόλη.
- Το άλλο συστατικό είναι η νατριούχος σουλφοβουτυλο-αιθερο β-κυκλοδεξτρίνη (βλ. παράγραφο 2, το VFEND 200 mg κόνις και διαλύτης για διάλυμα προς έγχυση περιέχει κυκλοδεξτρίνη και νάτριο).

Κάθε φιαλίδιο περιέχει 200 mg βορικοναζόλης που ισοδυναμούν με διάλυμα των 10 mg/ml, όταν ανασυσταθεί σύμφωνα με τις οδηγίες από τον νοσοκομειακό φαρμακοποιό ή τη νοσηλεύτριά σας (βλ. τις πληροφορίες στο τέλος του παρόντος φύλλου οδηγιών).

Κάθε σάκος περιέχει 50 ml χλωριούχου νατρίου 0,9% σε Ύδωρ για Ενέσιμα

### **Εμφάνιση του VFEND και περιεχόμενα της συσκευασίας**

Το VFEND κόνις και διαλύτης για διάλυμα προς έγχυση διατίθεται σε κιτ χορήγησης που περιέχει:

- VFEND κόνις για διάλυμα προς έγχυση σε γυάλινο φιαλίδιο μίας χρήσης.
- VFEND διαλύτης για διάλυμα προς έγχυση σε ένα καλυμμένο με αλουμινόφυλλο, στείρο, μίας χρήσης σάκο έγχυσης από πολυπροπυλένιο.
- Μία στείρα, μίας χρήσης, σύριγγα.
- Ένα στείρο, μίας χρήσης προσαρμογέα φιαλιδίου.

### **Κάτοχος Αδείας Κυκλοφορίας**

Pfizer Europe MA EEIG, Boulevard de la Plaine 17, 1050 Bruxelles, Βέλγιο.

### **Παρασκευαστής**

Fareva Amboise, Zone Industrielle, 29 route des Industries, 37530 Pocé-sur-Cisse, Γαλλία.

Για οποιαδήποτε πληροφορία σχετικά με το παρόν φαρμακευτικό προϊόν, παρακαλείστε να απευθυνθείτε στον τοπικό αντιπρόσωπο του Κατόχου της Άδειας Κυκλοφορίας:

#### **België /Belgique/Belgien**

Pfizer S.A./N.V.  
Tél/Tel: +32 (0)2 554 62 11

#### **Lietuva**

Pfizer Luxembourg SARL  
Filialas Lietuvoje  
Tel. +3705 2514000

#### **България**

Пфайзер Люксембург САРЛ, Клон България  
Тел.: +359 2 970 4333

#### **Luxembourg/Luxemburg**

Pfizer S.A.  
Tél: +32 (0)2 554 62 11

#### **Česká republika**

Pfizer s.r.o.  
Tel: +420-283-004-111

#### **Magyarország**

Pfizer Kft.  
Tel. + 36 1 488 37 00

#### **Danmark**

Pfizer ApS Tlf:  
+45 44 20 11 00

#### **Malta**

Vivian Corporation Ltd.  
Tel : +356 21344610

#### **Deutschland**

Pfizer Pharma PFE GmbH  
Tel: +49 (0)800 8535555

#### **Nederland**

Pfizer bv  
Tel: +31 (0)10 406 43 01

#### **Eesti**

Pfizer Luxembourg SARL Eesti filiaal  
Tel: +372 666 7500

#### **Norge**

Pfizer AS  
Tlf: +47 67 52 61 00

#### **Ελλάδα**

Pfizer ΕΛΛΑΣ Α.Ε.  
Τηλ.: +30 210 6785 800

#### **Österreich**

Pfizer Corporation Austria Ges.m.b.H.  
Tel: +43 (0)1 521 15-0

**España**

Pfizer, S.L.  
Tel: +34 91 490 99 00

**France**

Pfizer  
Tél: +33 (0)1 58 07 34 40

**Hrvatska**

Pfizer Croatia d.o.o.  
Tel: +385 1 3908 777

**Ireland**

Pfizer Healthcare Ireland  
Tel: 1800 633 363 (toll free)  
+44 (0)1304 616161

**Ísland**

Icepharma hf.,  
Sími: + 354 540 8000

**Italia**

Pfizer S.r.l.  
Tel: +39 06 33 18 21

**Κύπρος**

Pfizer ΕΛΛΑΣ Α.Ε. (Cyprus Branch)  
Τηλ: +357 22 817690

**Latvija**

Pfizer Luxembourg SARL  
Filiāle Latvijā  
Tel: +371 670 35 775

**Polska**

Pfizer Polska Sp. z o.o.,  
Tel.: +48 22 335 61 00

**Portugal**

Laboratórios Pfizer, Lda.  
Tel: + 351 214 235 500

**România**

Pfizer România S.R.L  
Tel: +40 (0)21 207 28 00

**Slovenija**

Pfizer Luxembourg SARL  
Pfizer, podružnica za svetovanje s področja  
farmacevtske dejavnosti, Ljubljana  
Tel: + 386 (0)152 11 400

**Slovenská republika**

Pfizer Luxembourg SARL, organizačná zložka  
Tel: +421-2-3355 5500

**Suomi/Finland**

Pfizer Oy  
Puh/Tel: +358(0)9 43 00 40

**Sverige**

Pfizer AB  
Tel: +46 (0)8 5505 2000

**United Kingdom**

Pfizer Limited  
Tel: +44 (0)1304 616161

**Το παρόν φύλλο οδηγιών χρήσης εγκρίθηκε για τελευταία φορά στις {MM/EEEE}**

Λεπτομερείς πληροφορίες για το φάρμακο αυτό είναι διαθέσιμες στο δικτυακό τόπο του Ευρωπαϊκού Οργανισμού Φαρμάκων: <http://www.ema.europa.eu>

-----  
Οι πληροφορίες που ακολουθούν απευθύνονται μόνο σε γιατρούς ή επαγγελματίες επαγγελματίες υγείας:

Απαιτούμενοι Όγκοι Συμπυκνώματος VFEND 10 mg/ml

Βάρος σώματος (kg)	Όγκος συμπυκνώματος VFEND (10 mg/ml) που απαιτείται για:				
	Δόση 3 mg/kg (αριθμός φιαλιδίων)	Δόση 4 mg/kg (αριθμός φιαλιδίων)	Δόση 6 mg/kg (αριθμός φιαλιδίων)	Δόση 8 mg/kg (αριθμός φιαλιδίων)	Δόση 9 mg/kg (αριθμός φιαλιδίων)
10	-	4,0 ml (1)	-	8,0 ml (1)	9,0 ml (1)
15	-	6,0 ml (1)	-	12,0 ml (1)	13,5 ml (1)
20	-	8,0 ml (1)	-	16,0 ml (1)	18,0 ml (1)
25	-	10,0 ml (1)	-	20,0 ml (1)	22,5 ml (2)
30	9,0 ml (1)	12,0 ml (1)	18,0 ml (1)	24,0 ml (2)	27,0 ml (2)
35	10,5 ml (1)	14,0 ml (1)	21,0 ml (2)	28,0 ml (2)	31,5 ml (2)
40	12,0 ml (1)	16,0 ml (1)	24,0 ml (2)	32,0 ml (2)	36,0 ml (2)
45	13,5 ml (1)	18,0 ml (1)	27,0 ml (2)	36,0 ml (2)	40,5 ml (3)
50	15,0 ml (1)	20,0 ml (1)	30,0 ml (2)	40,0 ml (2)	45,0 ml (3)
55	16,5 ml (1)	22,0 ml (2)	33,0 ml (2)	44,0 ml (3)	49,5 ml (3)
60	18,0 ml (1)	24,0 ml (2)	36,0 ml (2)	48,0 ml (3)	54,0 ml (3)
65	19,5 ml (1)	26,0 ml (2)	39,0 ml (2)	52,0 ml (3)	58,5 ml (3)
70	21,0 ml (2)	28,0 ml (2)	42,0 ml (3)	-	-
75	22,5 ml (2)	30,0 ml (2)	45,0 ml (3)	-	-
80	24,0 ml (2)	32,0 ml (2)	48,0 ml (3)	-	-
85	25,5 ml (2)	34,0 ml (2)	51,0 ml (3)	-	-
90	27,0 ml (2)	36,0 ml (2)	54,0 ml (3)	-	-
95	28,5 ml (2)	38,0 ml (2)	57,0 ml (3)	-	-
100	30,0 ml (2)	40,0 ml (2)	60,0 ml (3)	-	-

Το VFEND είναι ένα χωρίς συντηρητικά στείρο λυόφιλο εφάπαξ δόσης. Επομένως, από μικροβιολογικής άποψης, το ανασυσταθέν διάλυμα πρέπει να χρησιμοποιείται αμέσως.

Εάν δεν χρησιμοποιηθεί αμέσως, οι χρόνοι και οι συνθήκες φύλαξης του ανασυσταθέντος φιαλιδίου πριν τη χρήση είναι στην ευθύνη του χρήστη και δεν πρέπει να ξεπερνούν, υπό ομαλές συνθήκες, τις 24 ώρες σε θερμοκρασία 2 έως 8°C, εκτός εάν η ανασύσταση έχει λάβει χώρα σε ελεγχόμενες και διακριβωμένα άσηπτες συνθήκες.

**Ασυμβατότητες:**

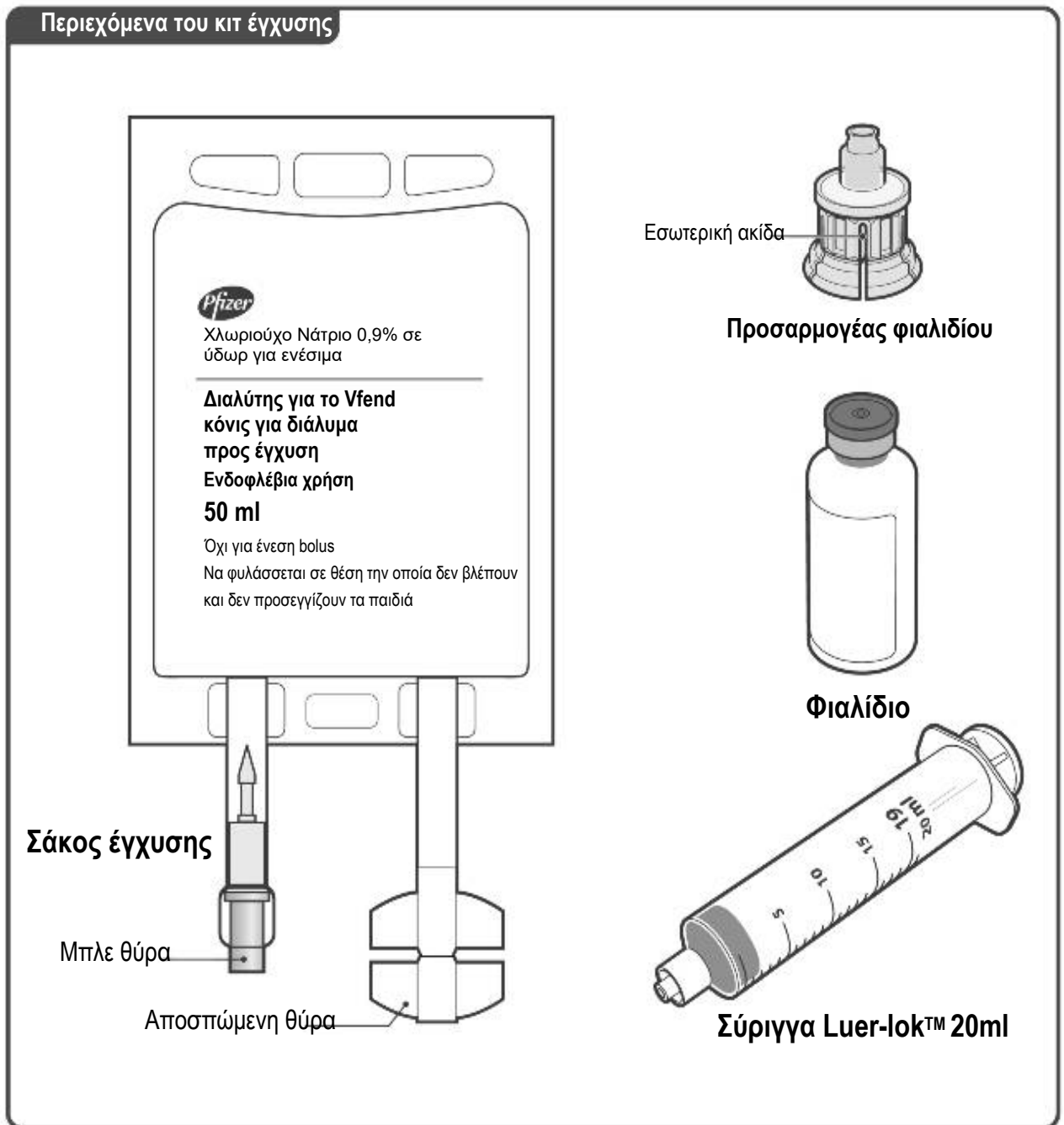
Το VFEND δεν πρέπει να εγχέεται στην ίδια γραμμή ή κάνουλα ταυτόχρονα με άλλα φάρμακα προς έγχυση, συμπεριλαμβανομένης της παρεντερικής διατροφής (π.χ. Aminofusin 10% Plus).

Εγχύσεις παραγόντων αίματος δεν πρέπει να γίνονται ταυτόχρονα με το VFEND.

Η έγχυση ολικής παρεντερικής διατροφής μπορεί να γίνει ταυτόχρονα με τη βορικοναζόλη, αλλά όχι στην ίδια γραμμή ή κάνουλα.

Το VFEND δεν πρέπει να αραιώνεται με διάλυμα ενδοφλέβιας έγχυσης διττανθρακικού νατρίου 4,2%.

**Λειτουργικές Οδηγίες Χρήσης Κιτ:  
VFEND Κόνις και Διαλύτης για Διάλυμα προς Έγχυση**

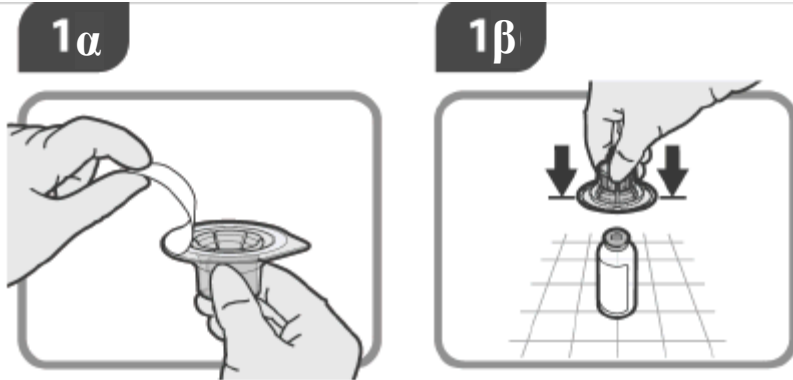


**Σημαντικές Οδηγίες για ασφαλή και αποτελεσματική χρήση του κιτ έγχυσης**

Κατά την προετοιμασία του κιτ θα χρησιμοποιούνται άσηπτες διαδικασίες  
Ο σάκος πρέπει να είναι ανεστραμμένος όταν προστίθεται η ανασυσταμένη βορικοναζόλη

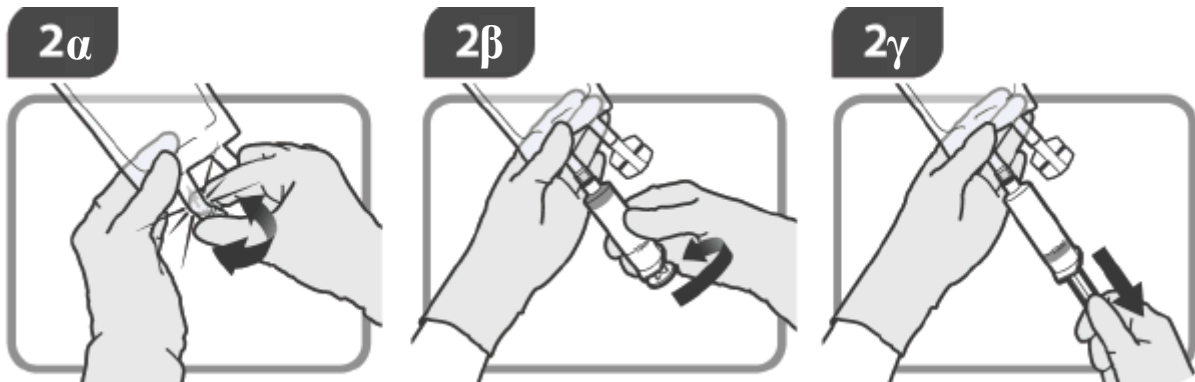
## Βήμα 1

- 1α** Αφαιρέστε το κάλυμμα ασφαλείας από τον προσαρμογέα φιαλιδίου. Μην αφαιρείτε τη θήκη.
- 1β** Για να προετοιμάσετε το IV φιαλίδιο για ανασύσταση, αφαιρέστε το πλαστικό κάλυμμα από το φιαλίδιο και σκουπίστε την κορυφή του με ένα αντισηπτικό τολύπιο. Τοποθετήστε το φιαλίδιο σε μία επίπεδη επιφάνεια. Διασφαλίστε ότι η εσωτερική ακίδα του προσαρμογέα φιαλιδίου έχει τοποθετηθεί στο κέντρο του διαφράγματος του φιαλιδίου και πιέστε τον προσαρμογέα σταθερά πάνω στο φιαλίδιο μέχρι να κλειδώσει στη θέση του.



## Βήμα 2

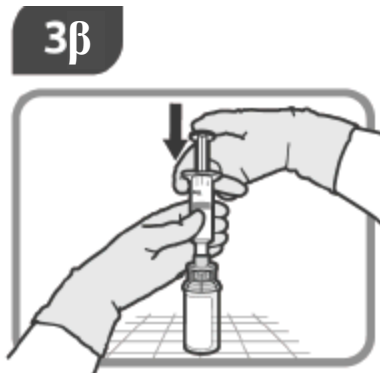
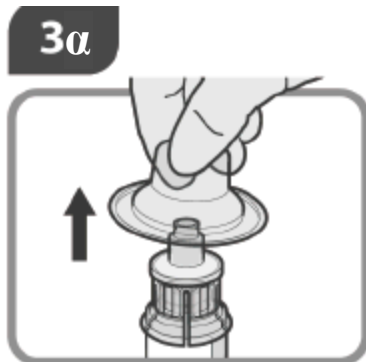
- 2α** Ανοίξτε με αιφνίδια κίνηση την Μπλε θύρα. Λυγίστε τον εξωτερικό σωλήνα κατά 90° προς κάθε κατεύθυνση για να διασφαλίσετε ότι έχει σπάσει τελείως.
- 2β** Πιέστε το έμβολο της σύριγγας προς τα μέσα ώστε να τερματίσει. Πιέστε και βιδώστε τη σύριγγα στη Μπλε θύρα ώστε να ασφαλίσει.
- 2γ** Αφαιρέστε ακριβώς 19 mL από το διάλυμα και ξεβιδώστε τη σύριγγα.





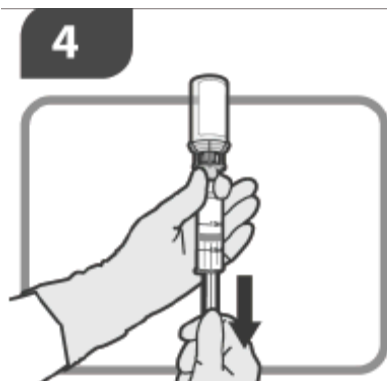
### Βήμα 3

- 3α** Αφαιρέστε τη θήκη του προσαρμογέα από τον προσαρμογέα φιαλιδίου και απορρίψτε τη.
- 3β** Βιδώστε τη σύριγγα στον προσαρμογέα φιαλιδίου. Κρατώντας το φιαλίδιο σε όρθια θέση, αδειάστε τα περιεχόμενα της σύριγγας μέσα στο φιαλίδιο.
- 3γ** Ανακινήστε ελαφρά με κυκλική κίνηση το φιαλίδιο μέχρι να διαλυθεί όλη η κόνις. Επιθεωρήστε το φιαλίδιο. Εάν δείτε σωματίδια, ανακινήστε πάλι με κυκλική κίνηση και ξαναεπιθεωρήστε.



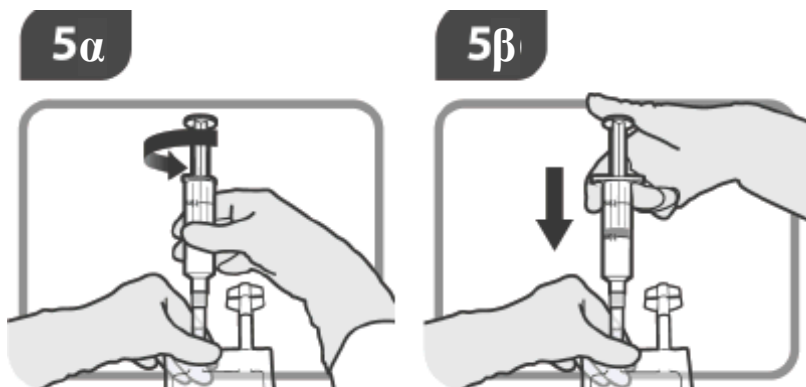
### Βήμα 4

- 4** Αναστρέψτε απαλά το φιαλίδιο. Αποσύρετε αργά τον απαιτούμενο όγκο του διαλύματος. Υπάρχει το ενδεχόμενο να παρακωλυθεί η εξαγωγή του διαλύματος εάν ενεθούν μεγάλες ποσότητες αέρα ή φαρμάκου όταν το φιαλίδιο είναι ανεστραμμένο. Εάν αυτό συμβεί, γυρίστε το φιαλίδιο σε όρθια θέση και τραβήξτε το έμβολο της σύριγγας προς τα επάνω. Όταν καθαρίσει, συνεχίστε σύμφωνα με τις οδηγίες. Ξεβιδώστε τη σύριγγα και απορρίψτε τον προσαρμογέα φιαλιδίου και το φιαλίδιο.



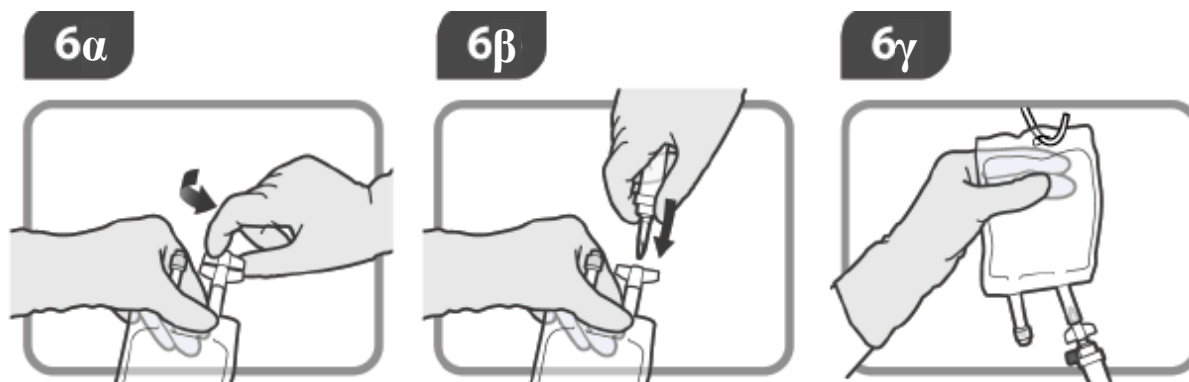
## Βήμα 5

- 5α** Αναστρέψτε τον σάκο έγχυσης και βιδώστε τη σύριγγα στη Μπλε θύρα.  
**5β** Αδειάστε τα περιεχόμενα της σύριγγας μέσα στον σάκο. Αφαιρέστε τη σύριγγα. Αναμείξτε απαλά τα περιεχόμενα του σάκου έγχυσης. Εάν δείτε οποιαδήποτε σωματίδια, απορρίψτε τον σάκο έγχυσης.



## Βήμα 6

- 6α** Αναστρέψτε τον σάκο έγχυσης. Ανοίξτε την Αποσπώμενη θύρα.  
**6β** Διατηρώντας τον σάκο έγχυσης ανεστραμμένο, συνδέστε τη γραμμή έγχυσης.  
**6γ** Προβείτε σε πλήρωση της ενδοφλέβιας γραμμής σύμφωνα με τις οδηγίες του κατασκευαστή. Κρεμάστε τον σάκο έγχυσης.



## Βήμα 7

- 7α** Προσαρμόστε την ενδοφλέβια γραμμή στο σημείο της ένεσης στον ασθενή. **Ρυθμίστε τον ρυθμό έγχυσης με ακρίβεια.**  
**7β** Μόλις ξεκινήσει η παροχή της έγχυσης στον ασθενή, μη πιέσετε χειροκίνητα το διαμέρισμα του σάκου καθώς αυτή η κίνηση μπορεί να μεταβάλλει τη δόση που χορηγείται στον ασθενή και μπορεί να προκαλέσει την είσοδο αέρα στην ενδοφλέβια γραμμή.

## Φύλλο οδηγιών χρήσης: Πληροφορίες για τον χρήστη

### VFEND 40 mg/ml κόνις για πόσιμο εναιώρημα βορικοναζόλη

**Διαβάστε προσεκτικά ολόκληρο το φύλλο οδηγιών χρήσης πριν αρχίσετε να παίρνετε αυτό το φάρμακο, διότι περιλαμβάνει σημαντικές πληροφορίες για σας.**

- Φυλάξτε αυτό το φύλλο οδηγιών χρήσης. Ίσως χρειαστεί να το διαβάσετε ξανά.
- Εάν έχετε περαιτέρω απορίες, ρωτήστε τον γιατρό, τον φαρμακοποιό ή τον νοσοκόμο σας.
- Η συνταγή για αυτό το φάρμακο χορηγήθηκε αποκλειστικά για σας. Δεν πρέπει να δώσετε το φάρμακο σε άλλους. Μπορεί να τους προκαλέσει βλάβη, ακόμα και όταν τα συμπτώματα της ασθένειάς τους είναι ίδια με τα δικά σας.
- Εάν παρατηρήσετε κάποια ανεπιθύμητη ενέργεια, ενημερώστε τον γιατρό, τον φαρμακοποιό ή τον νοσοκόμο σας. Αυτό ισχύει και για κάθε πιθανή ανεπιθύμητη ενέργεια που δεν αναφέρεται στο παρόν φύλλο οδηγιών χρήσης. Βλέπε παράγραφο 4.

#### Τι περιέχει το παρόν φύλλο οδηγιών

1. Τι είναι το VFEND και ποια είναι η χρήση του
2. Τι πρέπει να γνωρίζετε πριν πάρετε το VFEND
3. Πώς να πάρετε το VFEND
4. Πιθανές ανεπιθύμητες ενέργειες
5. Πώς να φυλάσσετε το VFEND
6. Περιεχόμενα της συσκευασίας και λοιπές πληροφορίες

#### 1. Τι είναι το VFEND και ποια είναι η χρήση του

Το VFEND περιέχει τη δραστική ουσία βορικοναζόλη. Το VFEND είναι ένα αντιμυκητιασικό φάρμακο. Δρα θανατώνοντας ή αναστέλλοντας την ανάπτυξη των μυκήτων που προκαλούν λοιμώξεις.

Χρησιμοποιείται για τη θεραπεία ασθενών (ενηλίκων και παιδιών άνω των 2 ετών) με:

- εν τω βάθει ασπεργίλλωση (ένας τύπος μυκητιασικής λοίμωξης, που οφείλεται σε είδη *Aspergillus*),
- καντινταιμία (άλλος τύπος μυκητιασικής λοίμωξης που οφείλεται σε είδη *Candida*) σε μη ουδετεροπενικούς ασθενείς (ασθενείς χωρίς παθολογικά χαμηλό αριθμό λευκοκυττάρων),
- σοβαρές εν τω βάθει, λοιμώξεις από είδη *Candida* όταν ο μύκητας είναι ανθεκτικός στη φλουκοναζόλη (ένα άλλο αντιμυκητιασικό φάρμακο),
- σοβαρές μυκητιασικές λοιμώξεις που προκαλούνται από είδη *Scedosporium* ή *Fusarium* (2 διαφορετικά είδη μυκήτων).

Το VFEND προορίζεται για ασθενείς με επιδεινούμενες, πιθανώς επαπειλούσες τη ζωή, μυκητιασικές λοιμώξεις.

Πρόληψη των μυκητιασικών λοιμώξεων σε ασθενείς υψηλού κινδύνου που υποβάλλονται σε μεταμόσχευση μυελού των οστών.

Το προϊόν αυτό πρέπει να χρησιμοποιείται μόνον υπό την επίβλεψη του γιατρού.

## 2. Τι πρέπει να γνωρίζετε πριν πάρετε το VFEND

### Μην πάρετε το VFEND

Σε περίπτωση αλλεργίας στη βορικοναζόλη ή σε οποιοδήποτε άλλο από τα συστατικά αυτού του φαρμάκου (αναφέρονται στην παράγραφο 6).

Είναι πολύ σημαντικό να ενημερώσετε τον γιατρό σας ή τον φαρμακοποιό σας εάν παίρνετε ή έχετε πάρει οποιαδήποτε άλλα φάρμακα, ακόμα και αυτά που χορηγούνται χωρίς ιατρική συνταγή ή φυτικά φάρμακα

Δεν πρέπει να πάρετε τα φάρμακα της ακόλουθης λίστας την περίοδο που παίρνετε το VFEND:

- Τερφεναδίνη (χρησιμοποιείται για την αλλεργία)
- Αστεμιζόλη (χρησιμοποιείται για την αλλεργία)
- Σιζαπρίδη (χρησιμοποιείται για στομαχικά προβλήματα)
- Πιμοζίδη (χρησιμοποιείται για την αντιμετώπιση ψυχικών παθήσεων)
- Κινιδίνη (χρησιμοποιείται για τις καρδιακές αρρυθμίες)
- Ριφαμπικίνη (χρησιμοποιείται για τη θεραπεία της φυματίωσης)
- Εφαβιρένζη (χρησιμοποιείται στη θεραπεία κατά του AIDS) σε δόσεις των 400 mg και άνω, 1 φορά ημερησίως
- Καρβαμαζεπίνη (χρησιμοποιείται για την αντιμετώπιση σπασμών)
- Φαινοβαρβιτάλη (χρησιμοποιείται για την αντιμετώπιση σοβαρής αϋπνίας και σπασμών)
- Αλκαλοειδή της ερυσιβόδους όλυρας (π.χ., εργοταμίνη, διυδροεργοταμίνη, χρησιμοποιούνται για την ημικρανία)
- Σιρόλιμους (χρησιμοποιείται σε ασθενείς που υποβλήθηκαν σε μεταμόσχευση)
- Ριτοναβίρη (χρησιμοποιείται στη θεραπεία κατά του AIDS) σε δόσεις των 400 mg και άνω, 2 φορές ημερησίως
- St. John's Wort (φυτικό συμπλήρωμα)

### Προειδοποιήσεις και προφυλάξεις

Απευθυνθείτε στον γιατρό, τον φαρμακοποιό ή τον νοσοκόμο σας πριν πάρετε το VFEND εάν:

- είχατε αλλεργική αντίδραση σε άλλες αζόλες.
- πάσχετε ή πάσχατε ποτέ από ηπατική νόσο. Εάν έχετε ηπατική νόσο, ο γιατρός σας μπορεί να συνταγογραφήσει μία χαμηλότερη δόση VFEND. Ο γιατρός σας θα πρέπει επίσης να παρακολουθεί την ηπατική σας λειτουργία, ενώ είστε υπό θεραπεία με VFEND, με εξετάσεις αίματος.
- εάν γνωρίζετε ότι έχετε καρδιομυοπάθεια, ανώμαλο καρδιακό ρυθμό, βραδυκαρδία ή μία ανωμαλία στο ηλεκτροκαρδιογράφημα (ΗΚΓ) η οποία ονομάζεται «σύνδρομο μακρού QTc».

Θα πρέπει να αποφεύγετε οποιαδήποτε έκθεση σε ηλιακό φως και στον ήλιο κατά τη διάρκεια της θεραπείας. Είναι σημαντικό να καλύπτετε τις επιφάνειες του δέρματος που είναι εκτεθειμένες στον ήλιο και να χρησιμοποιείτε αντιηλιακό με υψηλό δείκτη προστασίας από τον ήλιο (SPF), καθώς μπορεί να εμφανιστεί αυξημένη ευαισθησία του δέρματος στις υπεριώδεις ακτίνες του ήλιου. Αυτές οι προφυλάξεις ισχύουν επίσης για τα παιδιά.

Ενώ λαμβάνετε θεραπεία με VFEND:

- ενημερώστε αμέσως τον γιατρό σας, αν αναπτύξετε
  - έγκαυμα από ηλιακή ακτινοβολία
  - σοβαρό δερματικό εξάνθημα ή φυσαλλίδες
  - πόνο στα οστά

Εάν εμφανίσετε διαταραχές του δέρματος, όπως περιγράφονται παραπάνω, ο γιατρός σας μπορεί να σας παραπέμψει σε έναν δερματολόγο, ο οποίος μετά την επίσκεψη μπορεί να αποφασίσει ότι είναι σημαντικό να έχετε παρακολούθηση σε τακτική βάση. Υπάρχει μικρή πιθανότητα εμφάνισης καρκίνου του δέρματος με τη μακροχρόνια χρήση του VFEND.

Εάν αναπτύξετε σημεία «επινεφριδιακής ανεπάρκειας» όπου τα επινεφρίδια δεν παράγουν επαρκείς ποσότητες ορισμένων στεροειδών ορμονών όπως η κορτιζόλη γεγονός που μπορεί να οδηγήσει σε συμπτώματα όπως: χρόνια κόπωση ή κόπωση μεγάλης διάρκειας, μυϊκή αδυναμία, απώλεια όρεξης, απώλεια βάρους, πόνος στην κοιλιά, παρακαλούμε ενημερώστε τον γιατρό σας.

Ο γιατρός σας πρέπει να παρακολουθεί την ηπατική και νεφρική λειτουργία σας με εξετάσεις αίματος.

## **Παιδιά και έφηβοι**

Το VFEND δεν θα πρέπει να χορηγείται σε παιδιά μικρότερα των 2 ετών.

## **Άλλα φάρμακα και VFEND**

Ενημερώστε τον γιατρό ή τον φαρμακοποιό σας εάν παίρνετε, έχετε πρόσφατα πάρει ή μπορεί να πάρετε άλλα φάρμακα, ακόμη και αυτά που χορηγούνται χωρίς ιατρική συνταγή.

Μερικά φάρμακα, όταν λαμβάνονται ταυτόχρονα με το VFEND, μπορούν να επηρεάσουν τη δράση του VFEND, ή μπορεί το VFEND να επηρεάσει τη δράση τους.

Ενημερώστε τον γιατρό σας εάν παίρνετε το παρακάτω φάρμακο, καθώς η ταυτόχρονη θεραπεία με το VFEND πρέπει ,εάν είναι δυνατό, να αποφεύγεται:

- Ριτοναβίρη (χρησιμοποιείται στη θεραπεία του ιού HIV) σε δόσεις των 100 mg 2 φορές ημερησίως.

Ενημερώστε τον γιατρό σας εάν παίρνετε κάποιο από τα παρακάτω φάρμακα, καθώς η ταυτόχρονη θεραπεία με το VFEND πρέπει να αποφεύγεται, εάν είναι δυνατό, και μπορεί να απαιτείται αναπροσαρμογή της δόσης της βορικοναζόλης:

- Ριφαμπουτίνη (χρησιμοποιείται για τη θεραπεία της φυματίωσης). Εάν λαμβάνετε ήδη θεραπεία με ριφαμπουτίνη, θα χρειαστεί να παρακολουθούνται οι εξετάσεις αίματός σας και οι ανεπιθύμητες ενέργειες από τη ριφαμπουτίνη.
- Φαινυτοΐνη (χρησιμοποιείται για τη θεραπεία της επιληψίας). Εάν λαμβάνετε ήδη θεραπεία με φαινυτοΐνη, θα χρειαστεί να παρακολουθείται η συγκέντρωση της φαινυτοΐνης στο αίμα σας κατά τη διάρκεια της θεραπείας με το VFEND και μπορεί να αναπροσαρμοστεί η δόση σας.

Ενημερώστε τον γιατρό σας εάν παίρνετε κάποιο από τα παρακάτω φάρμακα, καθώς μπορεί να απαιτείται αναπροσαρμογή ή παρακολούθηση για να ελεγχθεί εάν τα φάρμακα και/ή το VFEND εξακολουθούν να έχουν το επιθυμητό αποτέλεσμα:

- Βαρφαρίνη και άλλα αντιπηκτικά (π.χ., φαιπροκουμόνη, ασενοκουμαρόλη, χρησιμοποιούνται για την ελάττωση της πηκτικότητας του αίματος)
- Κυκλοσπορίνη (χρησιμοποιείται σε ασθενείς που υποβλήθηκαν σε μεταμόσχευση)
- Τακρόλιμους (χρησιμοποιείται σε ασθενείς που υποβλήθηκαν σε μεταμόσχευση)
- Σουλφονουλourίες (π.χ., τολβουταμίδη, γλιπιζίδη και γλιβουρίδη) (χρησιμοποιούνται για τον διαβήτη)
- Στατίνες (π.χ., ατορβαστατίνη, σιμβαστατίνη) (χρησιμοποιούνται για τη μείωση των επιπέδων της χοληστερόλης)
- Βενζοδιαζεπίνες (π.χ., μιδαζολάμη, τριαζολάμη) (χρησιμοποιούνται για σοβαρές καταστάσεις αϋπνίας και άγχους)
- Ομεπραζόλη (χρησιμοποιείται για τη θεραπεία ελκών)

- Από του στόματος αντισυλληπτικά (εάν λαμβάνετε VFEND ενώ χρησιμοποιείτε από του στόματος αντισυλληπτικά ενδέχεται να εμφανίσετε ανεπιθύμητες ενέργειες όπως ναυτία και διαταραχές της εμμήνου ρύσεως)
- Αλκαλοειδή της Vinca (π.χ., βινκριστίνη και βιμπλαστίνη) (χρησιμοποιούνται για τη θεραπεία καρκίνου)
- Ινδιναβίρη και άλλους αναστολείς της HIV πρωτεάσης (χρησιμοποιούνται για τη θεραπεία του HIV)
- Μη νουκλεοσιδικοί αναστολείς της αντίστροφης μεταγραφάσης (π.χ., εφαιβιρένζη, ντελαβιρδίνη, νεβιραπίνη) (χρησιμοποιούνται για τη θεραπεία του HIV) (κάποιες δόσεις της εφαιβιρένζης ΔΕΝ μπορούν να ληφθούν ταυτόχρονα με το VFEND)
- Μεθαδόνη (χρησιμοποιείται για την αντιμετώπιση του εθισμού στην ηρωίνη)
- Αλφαιντανίλη και φαιντανύλη και άλλα βραχείας δράσης οπιοειδή όπως σουφαιντανίλη (παυσίπονα που χρησιμοποιούνται στις χειρουργικές επεμβάσεις)
- Οξυκωδόνη και άλλα μακράς διάρκειας οπιοειδή όπως υδροκωδόνη (χρησιμοποιούνται σε μέτριο έως σοβαρό πόνο)
- Μη στεροειδή αντιφλεγμονώδη φάρμακα (π.χ., ιβουπροφαίνη, δικλοφενάκη) (χρησιμοποιούνται για τη θεραπεία πόνου και φλεγμονής)
- Φλουκοναζόλη (χρησιμοποιείται στις μυκητιασικές λοιμώξεις)
- Εβερόλιμους (χρησιμοποιείται για τη θεραπεία προχωρημένου νεφρικού καρκίνου και σε μεταμοσχευμένους ασθενείς)
- Τολβαπτάνη (χρησιμοποιείται για τη θεραπεία της υπονατριάμιας (χαμηλά επίπεδα νατρίου στο αίμα σας) ή για την επιβράδυνση της έκπτωσης της νεφρικής λειτουργίας σε ασθενείς με πολυκυστική νόσο των νεφρών)
- Letermovir (χρησιμοποιείται για την προφύλαξη από τη νόσο του κυτταρομεγαλοϊού (CMV) μετά από μεταμόσχευση μυελού των οστών)
- Ναλοξεγκόλη: χρησιμοποιείται για τη θεραπεία της δυσκοιλιότητας που προκαλείται ειδικά από αναλγητικά που ονομάζονται οπιοειδή (π.χ. μορφίνη, οξυκωδόνη, φαιντανύλη, τραμαδόλη, κωδεΐνη)
- Ivacaftor: χρησιμοποιείται για τη θεραπεία της κυστικής ίνωσης

### **Κύηση και θηλασμός**

Το VFEND δεν πρέπει να λαμβάνεται στη διάρκεια της κύησης, εκτός και αν το συστήσει ο γιατρός σας. Οι γυναίκες σε αναπαραγωγική ηλικία πρέπει να χρησιμοποιούν αποτελεσματικά μέτρα αντισύλληψης. Επικοινωνήστε αμέσως με τον γιατρό σας, εάν μείνετε έγκυος την περίοδο που παίρνετε το VFEND.

Εάν είστε έγκυος ή θηλάζετε, νομίζετε ότι μπορεί να είστε έγκυος ή σχεδιάζετε να αποκτήσετε παιδί, ζητήστε τη συμβουλή του γιατρού ή του φαρμακοποιού σας πριν πάρετε αυτό το φάρμακο.

### **Οδήγηση και χειρισμός μηχανημάτων**

Το VFEND μπορεί να προκαλέσει θόλωση της όρασης ή δυσάρεστη αίσθηση στην έκθεση στο φως. Όταν αυτό σας συμβεί, να μην οδηγήσετε ή μη χειριστείτε εργαλεία ή μηχανήματα. Εάν εμφανίσετε τέτοια συμπτώματα, επικοινωνήστε με τον γιατρό σας.

### **Το VFEND περιέχει σακχαρόζη**

Αυτό το φάρμακο περιέχει 0,54 g σακχαρόζης ανά ml εναιωρήματος. Εάν έχετε ενημερωθεί από το γιατρό σας ότι έχετε δυσανεξία σε κάποια σάκχαρα επικοινωνήστε με τον γιατρό σας πριν πάρετε το VFEND. Αυτό πρέπει να ληφθεί υπόψη σε ασθενείς με σακχαρώδη διαβήτη. Μπορεί να είναι επιβλαβές για τα δόντια.

### **Το VFEND περιέχει νάτριο**

Αυτό το φάρμακο περιέχει λιγότερο από 1 mmol νατρίου (23 mg) ανά 5 ml εναιωρήματος, δηλαδή ουσιαστικά είναι «ελεύθερο νατρίου».

### Το VFEND περιέχει βενζοϊκό άλας/νάτριο

Αυτό το φάρμακο περιέχει 12 mg βενζοϊκού άλατος (E211) σε κάθε δόση 5 ml.

### 3. Πώς να πάρετε το VFEND

Πάντοτε να παίρνετε το φάρμακο αυτό αυστηρά σύμφωνα με τις οδηγίες του γιατρού σας. Εάν έχετε αμφιβολίες, ρωτήστε τον γιατρό ή τον φαρμακοποιό σας.

Ο γιατρός σας θα αποφασίσει για τη δόση σας ανάλογα με το βάρος σας και το είδος της λοίμωξης που έχετε.

Η συνιστώμενη δόση για ενήλικους (συμπεριλαμβανομένων των ηλικιωμένων ασθενών) είναι η ακόλουθη:

	Πόσιμο Εναιώρημα	
	Ασθενείς 40 kg και άνω	Ασθενείς κάτω των 40 kg
<b>Δόση για τις πρώτες 24 ώρες</b> (Δόση Εφόδου)	400 mg (10 ml) κάθε 12 ώρες για τις πρώτες 24 ώρες	200 mg (5 ml) κάθε 12 ώρες για τις πρώτες 24 ώρες
<b>Δόση μετά τις πρώτες 24 ώρες</b> (Δόση Συντήρησης)	200 mg (5 ml) δύο φορές την ημέρα	100 mg (2,5 ml) δύο φορές την ημέρα

Ανάλογα με την ανταπόκρισή σας στη θεραπεία ο γιατρός σας μπορεί να αυξήσει την ημερήσια δόση στα 300 mg δύο φορές ημερησίως.

Ο γιατρός μπορεί να αποφασίσει να μειώσει τη δόση εάν έχετε ήπια έως μέτρια κίρρωση.

#### Χρήση σε παιδιά και εφήβους

Η συνιστώμενη δόση για παιδιά και εφήβους είναι η ακόλουθη:

	Πόσιμο εναιώρημα	
	Παιδιά ηλικίας από 2 έως μικρότερα των 12 ετών, και έφηβοι ηλικίας από 12 έως 14 ετών με σωματικό βάρος μικρότερο των 50 kg	Έφηβοι ηλικίας 12 έως 14 ετών με σωματικό βάρος από 50 kg και πάνω, και όλοι οι έφηβοι ηλικίας άνω των 14 ετών
<b>Δόση για τις πρώτες 24 ώρες</b> (Δόση Εφόδου)	Η θεραπεία σας θα ξεκινήσει ως έγχυση	400 mg κάθε 12 ώρες για τις πρώτες 24 ώρες
<b>Δόση μετά τις πρώτες 24 ώρες</b> (Δόση Συντήρησης)	9 mg/kg δύο φορές ημερησίως (μία μέγιστη δόση των 350 mg δύο φορές ημερησίως)	200 mg δύο φορές την ημέρα

Ανάλογα με την ανταπόκρισή σας στη θεραπεία, ο γιατρός σας μπορεί να αυξήσει ή να μειώσει την ημερήσια δόση.

Να παίρνετε το εναιώρημά σας τουλάχιστον μία ώρα πριν ή δύο ώρες μετά το γεύμα.

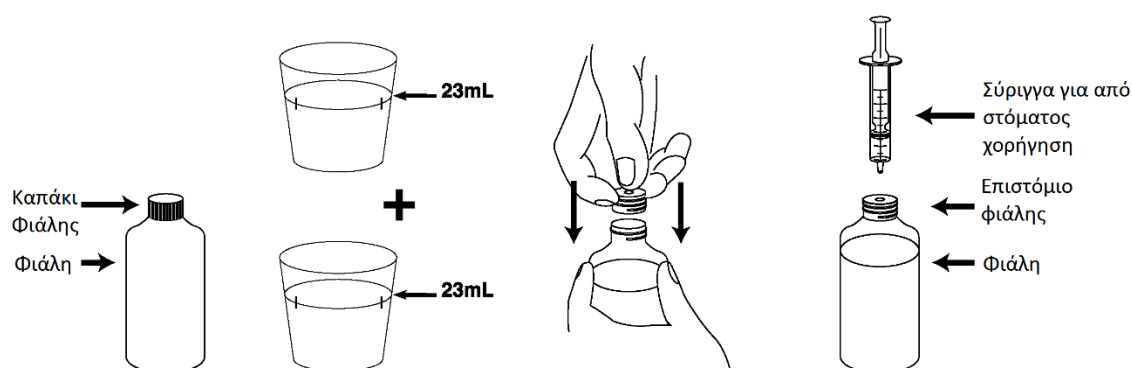
Εάν εσείς ή το παιδί σας παίρνετε VFEND για την πρόληψη από μυκητιασικές λοιμώξεις, ο γιατρός σας μπορεί να σταματήσει να σας χορηγεί VFEND εάν εσείς ή το παιδί σας αναπτύξετε ανεπιθύμητες ενέργειες που σχετίζονται με τη θεραπεία.

Το εναιώρημα VFEND δεν πρέπει να αναμιγνύεται με κάποιο άλλο φάρμακο. Το εναιώρημα δεν πρέπει να αραιωθεί περαιτέρω με νερό ή άλλα υγρά.

### Οδηγίες για την ανασύσταση του εναιωρήματος:

**Συνιστάται η ανασύσταση του εναιωρήματος VFEND να γίνει από τον φαρμακοποιό σας πριν σας δοθεί το φάρμακο.** Το εναιώρημα VFEND έχει ανασυσταθεί εάν είναι σε υγρή μορφή. Εάν φαίνεται να είναι ξηρή σκόνη, τότε πρέπει να ανασυσταθεί σύμφωνα με τις παρακάτω οδηγίες.

1. Χτυπήστε ελαφρά τη φιάλη για να απελευθερωθεί η σκόνη.
2. Αφαιρέστε το καπάκι.
3. Προσθέστε 2 δοσιμετρικά καπάκια (το δοσιμετρικό καπάκι εμπεριέχεται στο κουτί) με νερό (συνολικά 46 ml) στη φιάλη. Γεμίστε το δοσιμετρικό καπάκι ως τη σημειωμένη γραμμή και μετά αδειάστε το νερό στη φιάλη. Θα πρέπει πάντοτε να προσθέσετε συνολικά 46 ml νερού ανεξάρτητα από τη δόση που παίρνετε.
4. Ξαναβάλτε το καπάκι και ανακινήστε δυνατά τη φιάλη για περίπου ένα λεπτό. Μετά την ανασύσταση, ο συνολικός όγκος του εναιωρήματος πρέπει να είναι 75 ml.
5. Αφαιρέστε το καπάκι. Πιέστε το επιστόμιο/προσαρμογέα της φιάλης στο λαιμό της φιάλης (όπως φαίνεται στο παρακάτω σχήμα). Το επιστόμιο/προσαρμογέα παρέχεται ώστε να μπορείτε να γεμίσετε τη σύριγγα για τη χορήγηση από το στόμα με το φάρμακο από τη φιάλη. Ξαναβάλτε το καπάκι στη φιάλη.
6. Γράψτε την ημερομηνία λήξης του ανασυσταθέντος εναιωρήματος στην ετικέτα της φιάλης (ο χρόνος ζωής του ανασυσταθέντος εναιωρήματος είναι 14 ημέρες). Όσο εναιώρημα δεν χρησιμοποιηθεί πρέπει να απορρίπτεται μετά από αυτήν την ημερομηνία.



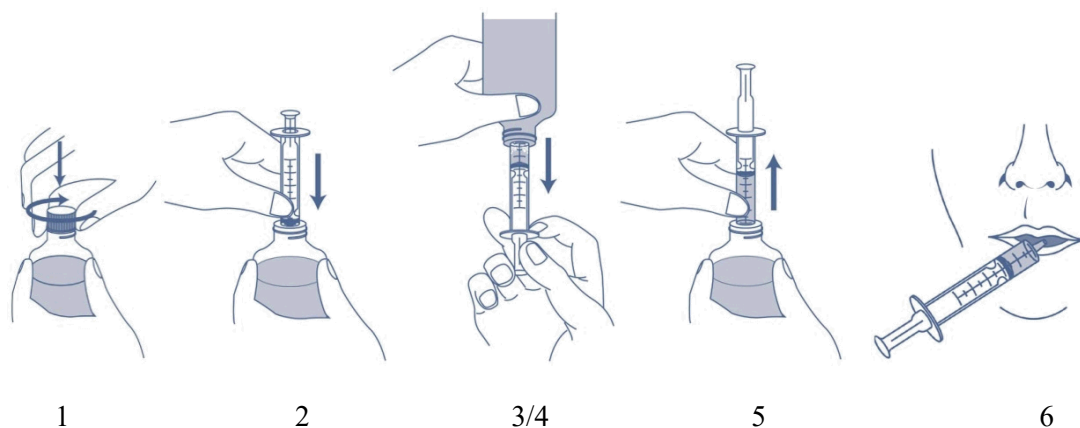
### Οδηγίες για τη χρήση:

Ο φαρμακοποιός σας θα πρέπει να σας συμβουλέψει πως να μετράτε τη δόση του φαρμάκου χρησιμοποιώντας την σύριγγα πολλαπλών δόσεων για χορήγηση από το στόμα που περιέχεται στη συσκευασία. Διαβάστε τις παρακάτω οδηγίες πριν χρησιμοποιήσετε το εναιώρημα VFEND.

1. Ανακινείτε την κλειστή φιάλη του ανασυσταθέντος εναιωρήματος για περίπου 10 δευτερόλεπτα πριν από τη χρήση. Αφαιρέστε το καπάκι.
2. Ενώ η φιάλη είναι στην όρθια θέση, πάνω σε μία επίπεδη επιφάνεια, εισάγετε την άκρη της σύριγγας μέσα στο επιστόμιο/προσαρμογέα.
3. Αναποδογυρίστε τη φιάλη ενώ κρατάτε τη σύριγγα στη θέση της. Αργά, τραβήξτε προς τα πίσω το έμβολο της σύριγγας, στη διαβάθμιση που αντιστοιχεί στη δόση σας. Για να μετρήσετε τη δόση σας με ακρίβεια, η πάνω άκρη του μαύρου δακτυλίου πρέπει να ευθυγραμμίζεται με το σημείο της διαβάθμισης πάνω στη σύριγγα.



4. Εάν είναι ορατές μεγάλες φυσαλλίδες, πιέστε το έμβολο αργά πάλι μέσα στην σύριγγα. Αυτό θα οδηγήσει το φάρμακο πάλι μέσα στη φιάλη. Επαναλάβετε το στάδιο 3 ξανά.
5. Γυρίστε τη φιάλη στην όρθια θέση ενώ η σύριγγα παραμένει στη θέση της. Αφαιρέστε τη σύριγγα από τη φιάλη.
6. Βάλτε την άκρη της σύριγγας στο στόμα σας. Κατευθύνετε την άκρη της σύριγγας προς το εσωτερικό του μάγουλού σας. ΑΡΓΑ πιέστε προς τα μέσα το έμβολο της σύριγγας. Μην εκτοξεύσετε το φάρμακο προς τα έξω γρήγορα. Εάν το φάρμακο πρόκειται να χορηγηθεί σε παιδί, επιβεβαιώστε ότι το παιδί είναι καθιστό, ή βαστάζεται, σε όρθια θέση πριν του χορηγηθεί το φάρμακο.
7. Ξαναβάλτε το καπάκι στη φιάλη, αφήνοντας το επιστόμιο/προσαρμογέα στη θέση του. Πλύνετε τη σύριγγα για από του στόματος χορήγηση σύμφωνα με τις παρακάτω οδηγίες.



#### **Καθαρισμός και αποθήκευση της σύριγγας:**

1. Η σύριγγα πρέπει να πλένεται μετά από κάθε χρήση. Βγάλτε το έμβολο έξω από τη σύριγγα και πλύνετε και τα δύο μέρη με χλιαρό σαπουνόνερο. Μετά ξεπλύνετε με νερό.
2. Στεγνώστε και τα δύο μέρη. Πιέστε το έμβολο μέσα στη σύριγγα. Φυλάξτε τη σε καθαρό και ασφαλές μέρος μαζί με το φάρμακο.

#### **Εάν πάρετε μεγαλύτερη δόση VFEND από την κανονική**

Εάν πάρετε περισσότερο εναιώρημα από όσο γράφει η συνταγή σας (ή εάν κάποιος άλλος πάρει το εναιώρημά σας) πρέπει να συμβουλευτείτε κάποιον γιατρό ή να πάτε αμέσως στο πλησιέστερο εφημερεύον νοσοκομείο. Πάρτε μαζί σας τη φιάλη του εναιωρήματος VFEND. Μπορεί να εμφανίσετε μη φυσιολογική δυσανεξία στο φως ως αποτέλεσμα του να πάρετε μεγαλύτερη δόση VFEND από την κανονική.

#### **Εάν ξεχάσετε να πάρετε το VFEND**

Είναι σημαντικό να παίρνετε κανονικά το εναιώρημα σας VFEND την ίδια ώρα κάθε ημέρα. Εάν ξεχάσετε να πάρετε μια δόση, πάρτε την επόμενη δόση σας στην ώρα της. Μην πάρετε διπλή δόση για να αναπληρώσετε τη δόση που ξεχάσατε.

#### **Εάν σταματήσετε να παίρνετε το VFEND**

Όπως αποδείχθηκε, όταν παίρνετε όλες τις δόσεις σας στη σωστή ώρα μπορεί να αυξηθεί σημαντικά η δραστηριότητα του φαρμάκου σας. Επομένως, εκτός και αν ο γιατρός σας πει να σταματήσετε την αγωγή, είναι σημαντικό να συνεχίζετε να παίρνετε σωστά το VFEND, σύμφωνα με τις οδηγίες που αναγράφονται πιο πάνω.

Να συνεχίσετε να παίρνετε το VFEND μέχρι ο γιατρός σας να σας πει να σταματήσετε. Μην σταματήσετε νωρίς τη θεραπεία, γιατί η λοίμωξή σας μπορεί να μην έχει θεραπευτεί. Οι ασθενείς με

αδύναμο ανοσοποιητικό σύστημα ή αυτοί με δύσκολες λοιμώξεις ίσως χρειασθούν μακροχρόνια θεραπεία για να αποφευχθεί η υποτροπή της λοίμωξης.

Όταν σταματήσει η θεραπεία με το VFEND από τον γιατρό σας, δεν πρέπει να εμφανίσετε κάποιο σύμπτωμα.

Εάν έχετε περισσότερες ερωτήσεις σχετικά με τη χρήση αυτού του φαρμάκου, ρωτήστε τον γιατρό, τον φαρμακοποιό ή τον νοσοκόμο σας.

#### **4. Πιθανές ανεπιθύμητες ενέργειες**

Όπως όλα τα φάρμακα, έτσι και αυτό το φάρμακο μπορεί να προκαλέσει ανεπιθύμητες ενέργειες, αν και δεν παρουσιάζονται σε όλους τους ανθρώπους.

Εάν εμφανισθούν ανεπιθύμητες ενέργειες, κατά πάσα πιθανότητα θα είναι ήπιες και παροδικές. Παρ' όλα αυτά, κάποιες μπορεί να είναι σοβαρές και να απαιτήσουν ιατρική παρακολούθηση.

**Σοβαρές ανεπιθύμητες ενέργειες – Σταματήστε να παίρνετε το VFEND και δείτε αμέσως έναν γιατρό**

- Εξάνθημα
- Ίκτερος, Μεταβολές στις εξετάσεις αίματος της ηπατικής λειτουργίας
- Παγκρεατίτιδα

#### **Άλλες ανεπιθύμητες ενέργειες**

Πολύ συχνές: μπορεί να επηρεάσουν περισσότερους από 1 στους 10 ανθρώπους

- Οπτική βλάβη (μεταβολή στην όραση συμπεριλαμβανομένης της θαμπής όρασης, μεταβολών στην οπτική αντίληψη των χρωμάτων, μη φυσιολογικής δυσανεξίας στην οπτική αντίληψη του φωτός, αχρωματοψίας, οφθαλμικής διαταραχής, όρασης δίκην φωτοστεφάνου, νυκταλωπίας, όρασης κατά την οποία τα αντικείμενα φαίνονται ταλαντευόμενα, όρασης με σπινθηρισμούς, αύρας φωτός, μείωσης οπτικής οξύτητας, λάμποντος βλέμματος, απώλειας μέρους του συνήθους οπτικού πεδίου, κηλίδων μπροστά από τα μάτια)
- Πυρετός
- Εξάνθημα
- Ναυτία, έμετος, διάρροια
- Πονοκέφαλος
- Πρήξιμο στα άκρα
- Πόνος στο στομάχι
- Δυσκολία στην αναπνοή
- Αύξηση των ηπατικών ενζύμων

Συχνές: μπορεί να επηρεάσουν έως 1 στους 10 ανθρώπους

- Φλεγμονή των παραρρινίων κόλπων, φλεγμονή των ούλων, ρίγη, αδυναμία
- Χαμηλοί αριθμοί μερικών τύπων, συμπεριλαμβανομένων σημαντικών μειώσεων, ερυθροκυττάρων (ορισμένες φορές ανοσοεξαρτώμενοι) ή/και λευκοκυττάρων (ορισμένες φορές με πυρετό), χαμηλοί αριθμοί των κυττάρων που ονομάζονται αιμοπετάλια, τα οποία βοηθούν στην πήξη του αίματος
- Χαμηλή γλυκόζη αίματος, χαμηλό κάλιο αίματος, χαμηλό νάτριο αίματος
- Άγχος, κατάθλιψη, σύγχυση, διέγερση, αϋπνία, ψευδαισθήσεις
- Σπασμοί, τρόμος ή μη ελεγχόμενες κινήσεις των μυών, μυρμήγκιασμα ή παθολογική αίσθηση του δέρματος, αυξημένος μυϊκός τόνος, υπνηλία, ζάλη
- Αιμορραγία στο μάτι

- Προβλήματα καρδιακού ρυθμού περιλαμβανομένου του πολύ γρήγορου καρδιακού ρυθμού, πολύ αργού καρδιακού ρυθμού, λιποθυμία
- Χαμηλή πίεση, φλεγμονή φλέβας (η οποία μπορεί να σχετίζεται με το σχηματισμό θρόμβου στο αίμα)
- Οξεία δυσκολία στην αναπνοή, θωρακικό άλγος, οίδημα του προσώπου (στόμα, χείλη και γύρω από τα μάτια), συσσώρευση υγρών στους πνεύμονες
- Δυσκοιλιότητα, δυσπεψία, φλεγμονή των χειλέων
- Ίκτερος, φλεγμονή του ήπατος και ηπατική βλάβη
- Εξανθήματα του δέρματος που μπορεί να οδηγήσουν σε σοβαρές φυσαλίδες και ξεφλούδισμα του δέρματος που χαρακτηρίζονται από μια επίπεδη, ερυθρή περιοχή του δέρματος που καλύπτεται από μικρά συρρέοντα οζίδια, ερυθρότητα του δέρματος
- Κνησμός
- Απώλεια μαλλιών
- Οσφυαλγία
- Νεφρική ανεπάρκεια, αίμα στα ούρα, μεταβολές στις εξετάσεις της νεφρικής λειτουργίας

Όχι συχνές: μπορεί να επηρεάσουν έως 1 στους 100 ανθρώπους

- Γριπώδη συμπτώματα, ερεθισμός και φλεγμονή του γαστρεντερικού σωλήνα, φλεγμονή του γαστρεντερικού σωλήνα που προκαλεί διάρροια που σχετίζεται με αντιβιοτικά, φλεγμονή των λεμφαγγείων
- Φλεγμονή του λεπτού ιστού που επικαλύπτει το εσωτερικό τοίχωμα της κοιλιάς και καλύπτει τα κοιλιακά όργανα
- Διογκωμένοι λεμφαδένες (επώδυνοι ορισμένες φορές), ανεπάρκεια του αιματοποιητικού μυελού, αύξηση του αριθμού των ηωσινόφιλων
- Ελαττωμένη λειτουργία των επινεφριδίων, υπολειτουργία του θυρεοειδούς αδένου
- Παθολογική εγκεφαλική λειτουργία, συμπτώματα τύπου Parkinson, βλάβη νεύρου που προκαλεί μουδιάσματα, άλγος, μυρμηγκιασμα ή καύσο στα χέρια ή τα πόδια
- Προβλήματα με την ισορροπία ή τον συντονισμό
- Εγκεφαλικό οίδημα
- Διπλωπία, σοβαρές καταστάσεις του οφθαλμού που περιλαμβάνουν: πόνο και φλεγμονή των οφθαλμών και των βλεφάρων, παθολογική κίνηση του οφθαλμού, βλάβη του οπτικού νεύρου που οδηγεί σε μείωση της όρασης, οίδημα της οπτικής θηλής
- Μειωμένη ευαισθησία στην αφή
- Μη φυσιολογική αίσθηση της γεύσης
- Δυσκολίες στην ακοή, εμβοές των ώτων, ίλιγγος
- Φλεγμονή ορισμένων εσωτερικών οργάνων – πάγκρεας και δωδεκαδάκτυλο, οίδημα και φλεγμονή της γλώσσας
- Διογκωμένο ήπαρ, ηπατική ανεπάρκεια, νόσος της χοληδόχου κύστης, χολόλιθοι
- Φλεγμονή των αρθρώσεων, φλεγμονή των φλεβών κάτω από το δέρμα (η οποία μπορεί να σχετίζεται με τη δημιουργία θρόμβου αίματος)
- Φλεγμονή του νεφρού, πρωτεΐνες στα ούρα, βλάβη του νεφρού
- Πολύ γρήγορος καρδιακός ρυθμός ή έκτακτες συστολές, ορισμένες φορές με ακανόνιστα ηλεκτρικά ερεθίσματα
- Μη φυσιολογικό ηλεκτροκαρδιογράφημα (ΗΚΓ)
- Αύξηση χοληστερόλης αίματος, αύξηση ουρίας αίματος
- Αλλεργικές αντιδράσεις δέρματος (ορισμένες φορές βαριάς μορφής), που περιλαμβάνουν απειλητική για τη ζωή κατάσταση του δέρματος που προκαλεί επώδυνες φυσαλίδες και έλκη του δέρματος και των βλεννογόνων, ειδικά στο στόμα, φλεγμονή του δέρματος, κνίδωση, ηλιακό έγκαυμα ή βαριάς μορφής δερματική αντίδραση μετά από έκθεση σε φως ή στον ήλιο, ερυθρότητα και ερεθισμό του δέρματος, ερυθρό ή μωβ δυσχρωματισμό του δέρματος που μπορεί να έχει προκληθεί από χαμηλό αριθμό αιμοπεταλίων, έκζεμα
- Αντίδραση της θέσης έγχυσης
- Αλλεργική αντίδραση ή υπερβολική ανοσολογική απάντηση

Σπάνιες: μπορεί να επηρεάσουν έως 1 στους 1000 ανθρώπους

- Υπερλειτουργικός θυρεοειδής αδέννας
- Επιδείνωση της εγκεφαλικής λειτουργίας η οποία αποτελεί σοβαρή επιπλοκή πάθησης του ήπατος
- Απώλεια των περισσότερων ινών του οπτικού νεύρου, θολερότητα κερατοειδούς, ακούσια κίνηση του οφθαλμού
- Πομφολυγώδης φωτοευαισθησία
- Διαταραχή κατά την οποία το ανοσοποιητικό σύστημα του σώματος επιτίθεται σε μέρος του περιφερικού νευρικού συστήματος
- Προβλήματα του καρδιακού ρυθμού ή της καρδιακής αγωγιμότητας (μερικές φορές απειλητικά για τη ζωή)
- Απειλητική για τη ζωή αλλεργική αντίδραση
- Διαταραχή του συστήματος πήξης του αίματος
- Αλλεργικές δερματικές αντιδράσεις (μερικές φορές βαριάς μορφής), οι οποίες περιλαμβάνουν ταχύτατο πρήξιμο (οίδημα) του χορίου, του υποδόριου ιστού, των βλεννογόνων και των υποβλεννογόνιων ιστών, κνησμώδεις ή επώδυνες βλάβες παχέος, ερυθρού δέρματος με ασημί δερματικές φολίδες, ερεθισμό του δέρματος και των βλεννογόνων, απειλητική για τη ζωή κατάσταση του δέρματος που προκαλεί την αποκόλληση μεγάλων τμημάτων της επιδερμίδας, της εξωτερικής στιβάδας του δέρματος, από τις στιβάδες του δέρματος που βρίσκονται κάτω από αυτήν
- Μικρές ξηρές φολιδωτές δερματικές πλάκες, ορισμένες φορές παχιές με αιχμές ή «κερατοειδείς σχηματισμούς»

Ανεπιθύμητες ενέργειες με μη γνωστή συχνότητα:

- Φακίδες και κεχρωσμένες κηλίδες

Άλλες σημαντικές ανεπιθύμητες ενέργειες των οποίων η συχνότητα δεν είναι γνωστή, αλλά θα πρέπει να αναφερθούν άμεσα στον γιατρό σας:

- Καρκίνος του δέρματος
- Φλεγμονή των ιστών που περιβάλλουν το οστό
- Ερυθρές, φολιδώδεις βλάβες ή δακτυλιοειδείς βλάβες του δέρματος οι οποίες μπορεί να αποτελούν σύμπτωμα μιας αυτοάνοσης πάθησης που ονομάζεται δερματικός ερυθηματώδης λύκος

Επειδή είναι γνωστό ότι το VFEND επηρεάζει το ήπαρ και τα νεφρά, ο γιατρός σας πρέπει να παρακολουθεί την ηπατική και νεφρική σας λειτουργία με εξετάσεις αίματος. Παρακαλείσθε να ενημερώσετε τον γιατρό σας εάν έχετε κάποιο πόνο στο στομάχι, ή εάν οι κενώσεις σας έχουν διαφορετική σύσταση.

Έχουν υπάρξει αναφορές καρκίνου του δέρματος σε ασθενείς που λάμβαναν αγωγή με VFEND για μεγάλες χρονικές περιόδους.

Το ηλιακό έγκαυμα ή η σοβαρή δερματική αντίδραση μετά από έκθεση σε φως ή στον ήλιο παρουσιάστηκε πιο συχνά σε παιδιά. Εάν εσείς ή το παιδί σας αναπτύξετε διαταραχές του δέρματος, ο γιατρός σας μπορεί να σας παραπέμψει σε δερματολόγο, ο οποίος μετά από συζήτηση μπορεί να αποφασίσει ότι είναι σημαντικό να παρακολουθείτε τακτικά εσείς ή το παιδί σας. Αύξηση των ηπατικών ενζύμων παρατηρήθηκε επίσης συχνότερα σε παιδιά.

Εάν κάποια από αυτές τις ανεπιθύμητες ενέργειες επιμένει ή σας προκαλεί πρόβλημα, παρακαλείσθε να ενημερώσετε τον γιατρό σας.

### **Αναφορά ανεπιθύμητων ενεργειών**

Εάν παρατηρήσετε κάποια ανεπιθύμητη ενέργεια, ενημερώστε τον γιατρό, τον φαρμακοποιό ή τον/την

νοσοκόμο σας. Αυτό ισχύει και για κάθε πιθανή ανεπιθύμητη ενέργεια που δεν αναφέρεται στο παρόν φύλλο οδηγιών χρήσης. Μπορείτε επίσης να αναφέρετε ανεπιθύμητες ενέργειες απευθείας, μέσω του εθνικού συστήματος αναφοράς που αναγράφεται στο [Παράρτημα V](#). Μέσω της αναφοράς ανεπιθύμητων ενεργειών μπορείτε να βοηθήσετε στη συλλογή περισσότερων πληροφοριών σχετικά με την ασφάλεια του παρόντος φαρμάκου.

## 5. Πώς να φυλάσσετε το VFEND

Το φάρμακο αυτό πρέπει να φυλάσσεται σε μέρη που δεν το βλέπουν και δεν το φθάνουν τα παιδιά.

Να μη χρησιμοποιείτε αυτό το φάρμακο μετά την ημερομηνία λήξης που αναφέρεται στην επισήμανση. Η ημερομηνία λήξης είναι η τελευταία ημέρα του μήνα που αναφέρεται εκεί.

Κόνις για πόσιμο εναιώρημα: φυλάσσεται σε θερμοκρασία 2° C- 8° C (σε ψυγείο) πριν την ανασύσταση.

Για το ανασυσταθέν πόσιμο εναιώρημα:

Μη φυλάσσετε σε θερμοκρασία μεγαλύτερη των 30° C.

Μην ψύχετε ή καταψύχετε.

Φυλάσσετε στην αρχική συσκευασία.

Διατηρείτε τον περιέκτη καλά κλεισμένο.

Κάθε υπόλειμμα μη χρησιμοποιηθέντος εναιωρήματος πρέπει να απορριφθεί 14 μέρες μετά την ανασύσταση.

Μην πετάτε φάρμακα στο νερό της αποχέτευσης ή στα οικιακά απορρίμματα. Ρωτήστε τον φαρμακοποιό σας για το πώς να πετάξετε τα φάρμακα που δεν χρησιμοποιείτε πια. Αυτά τα μέτρα θα βοηθήσουν στην προστασία του περιβάλλοντος.

## 6. Περιεχόμενα της συσκευασίας και λοιπές πληροφορίες

### Τι περιέχει το VFEND:

- Η δραστική ουσία είναι η βορικοναζόλη. Κάθε φιάλη περιέχει 45 g σκόνης που παρέχει 70 ml εναιωρήματος όταν ανασυσταθεί με νερό όπως συνιστάται. Κάθε ml του ανασυσταθέντος εναιωρήματος περιέχει 40 mg βορικοναζόλης (Βλ. παράγραφο 3 'Πώς να πάρετε το VFEND')
- Τα άλλα συστατικά είναι σακχαρόζη, κολλοειδές οξείδιο του πυριτίου, διοξείδιο του τιτανίου, κόμη ξανθάνης, κιτρικό νάτριο, βενζοϊκό νάτριο, κιτρικό οξύ, γεύση φυσικού πορτοκαλιού [βλ. παράγραφο 2, το VFEND 40 mg/ml κόνις για πόσιμο εναιώρημα περιέχει σακχαρόζη, βενζοϊκό άλας (βενζοϊκό νάτριο) και νάτριο].

### Εμφάνιση του VFEND και περιεχόμενα της συσκευασίας

Το VFEND διατίθεται με τη μορφή λευκής έως υπόλευκης σκόνης για πόσιμο εναιώρημα που παρέχει ένα λευκό έως υπόλευκο εναιώρημα γεύσης πορτοκαλιού όταν ανασυσταθεί με νερό.

### Κάτοχος Αδείας Κυκλοφορίας

Pfizer Europe MA EEIG, Boulevard de la Plaine 17, 1050 Bruxelles, Βέλγιο.

### Παρασκευαστής

Fareva Amboise, Zone Industrielle, 29 route des Industries, 37530 Pocé-sur-Cisse, Γαλλία

Για οποιαδήποτε πληροφορία σχετικά με το παρόν φαρμακευτικό προϊόν, παρακαλείστε να απευθυνθείτε στον τοπικό αντιπρόσωπο του Κατόχου της Άδειας Κυκλοφορίας:

**België /Belgique/Belgien**

Pfizer S.A./N.V.

Tél/Tel: +32 (0)2 554 62 11

**България**

Пфайзер Люксембург САРЛ, Клон България

Тел.: +359 2 970 4333

**Česká republika**

Pfizer s.r.o.

Tel: +420-283-004-111

**Danmark**

Pfizer ApS Tlf:

+45 44 20 11 00

**Deutschland**

Pfizer Pharma PFE GmbH

Tel: +49 (0)800 8535555

**Eesti**

Pfizer Luxembourg SARL Eesti filiaal

Tel: +372 666 7500

**Ελλάδα**

Pfizer ΕΛΛΑΣ Α.Ε.

Τηλ.: +30 210 6785 800

**España**

Pfizer, S.L.

Tel: +34 91 490 99 00

**France**

Pfizer

Tél: +33 (0)1 58 07 34 40

**Hrvatska**

Pfizer Croatia d.o.o.

Tel: +385 1 3908 777

**Ireland**

Pfizer Healthcare Ireland

Tel: 1800 633 363 (toll free)

+44 (0)1304 616161

**Ísland**

Icepharma hf.,

Sími: + 354 540 8000

**Italia**

Pfizer S.r.l.

Tel: +39 06 33 18 21

**Lietuva**

Pfizer Luxembourg SARL

Filialas Lietuvoje

Tel. +3705 2514000

**Luxembourg/Luxemburg**

Pfizer S.A.

Tél: +32 (0)2 554 62 11

**Magyarország**

Pfizer Kft.

Tel. + 36 1 488 37 00

**Malta**

Vivian Corporation Ltd.

Tel : +356 21344610

**Nederland**

Pfizer bv

Tel: +31 (0)10 406 43 01

**Norge**

Pfizer AS

Tlf: +47 67 52 61 00

**Österreich**

Pfizer Corporation Austria Ges.m.b.H. Tel:

+43 (0)1 521 15-0

**Polska**

Pfizer Polska Sp. z o.o.,

Tel.: +48 22 335 61 00

**Portugal**

Laboratórios Pfizer, Lda.

Tel: + 351 214 235 500

**România**

Pfizer România S.R.L

Tel: +40 (0)21 207 28 00

**Slovenija**

Pfizer Luxembourg SARL

Pfizer, podružnica za svetovanje s področja farmaceutске dejavnosti, Ljubljana

Tel: + 386 (0)152 11 400

**Slovenská republika**

Pfizer Luxembourg SARL, organizačná zložka

Tel: +421-2-3355 5500

**Suomi/Finland**

Pfizer Oy

Puh/Tel: +358(0)9 43 00 40

**Κύπρος**

Pfizer Ελλάς Α.Ε. (Cyprus Branch)

Τηλ: +357 22 817690

**Latvija**

Pfizer Luxembourg SARL

Filiāle Latvijā

Tel: +371 670 35 775

**Sverige**

Pfizer AB

Tel: +46 (0)8 5505 2000

**United Kingdom**

Pfizer Limited

Tel: +44 (0)1304 616161

**Το παρόν φύλλο οδηγιών χρήσης εγκρίθηκε για τελευταία φορά στις {MM/EEEE}**

Λεπτομερείς πληροφορίες για το φάρμακο αυτό είναι διαθέσιμες στο δικτυακό τόπο του Ευρωπαϊκού Οργανισμού Φαρμάκων: <http://www.ema.europa.eu>